

Nav—Hjulganger—Deler



Gjennom ADR tilbyr vi et bredt produktspekter og funksjonelle tekniske løsninger. Med sitt konstante fokus på produktutvikling og nære samarbeid med kjøretøy- og tilhengerprodusentene er ADR's teknikere en svært viktig bidragsyter til dette. ADR produktet er synonymt med stor effektivitet og fullt samsvar med internasjonale krav til kvalitet og sikkerhet.

Fra fabrikkene i Italia og Polen (ADR og ADR Polska) tilbyr vi hjulganger og nav, med og uten brems. Fra fabrikkene i Italia og Frankrike (ADR og Coleart) tilbyr vi avanserte boggier, tandem og tridemer. Vi kan levere det du måtte ønske av tvangstyrte akslinger, faste akslinger osv. Bremsene fra ADR er både TÜV og SEMAGREF godkjente. De fleste av de norske hengerprodusenter benytter seg av nav fra ADR.

ADR har de siste årene hatt fokus på å forenkle og forbedre sitt reservedelssystem. De har utviklet et system de kaller "only original"

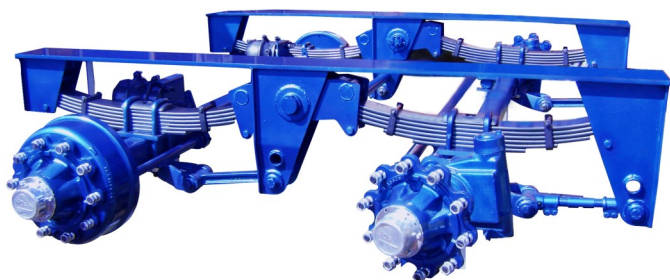
Gjennom dette systemet tilbyr vi grupper av reservedeler, organisert og levert i komplette sett (kit). Hvert sett inneholder alle reservedeler som trengs for å gjenopprette den opprinnelige funksjon og sikkerhet for et ADR produkt.

Hvert sett har en identifikasjonskode og viser på emballasjen en detaljert tegning, for å hjelpe montøren å få delene på rett plass.

For å identifisere din type aksel, se etter koden på identifikasjonsskiltet montert på din ADR aksel eller hjulgang. I denne forenklede katalogen skal du finne reservedelskoder til de fleste ADR produkter som finnes i Norge. Hvis ikke, ta kontakt så finner vi ut av det sammen. Du kan også finne mer fylldige kataloger fra ADR på våre nettsider.

Ved å bruke originale reservedeler på din maskin/aksel, vil dens pålitelighet og levetid øke. Tenk også på bortfall av reklamasjonsmuligheter ved bruk av uoriginale reservedeler.

Vårt varelager skal dekke de fleste av dine reservedelsbehov.



Nav

Identifikasjon



| | | |
|---------|-------------------------|-----------|
| ADR | A90TI08VAM00.001 | 202721005 |
| ATIVA | 25 40 60 105KM | |
| -b | KG10000 9000 8500 7500 | |
| o | KG12000 10500 9500 9000 | |
| -L | KG 9000 8500 7500 7000 | |
| 412S | 13880 10000 9000 | |
| AL199.1 | TDB0609 TDB0609 | |

Old code A 90 TI 08 VA M00.001

New code A 90 TI 8 VA 001.

A = Asse, Axles, Hjulganger



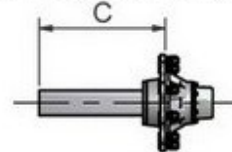
S = Semiakse, Stubakse, Navtapp



BA, BB, BT... (ny kode) - W, Y, X, H (gammel kode)
= Asse Sterzante, Steering Axle, Aksel med styring



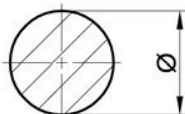
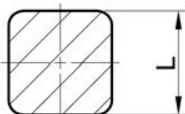
Lengde C-mål, evt. spes. utførelse



Kode for spesial innfestning



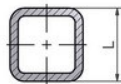
Akselbjelke - Tykkelse



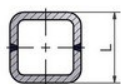
30 = 30 mm
35 = 35 mm
40 = 40 mm
45 = 45 mm
50 = 50 mm
55 = 55 mm
60 = 60 mm
65 = 65 mm
70 = 70 mm
80 = 80 mm
90 = 90 mm
A0 = 100 mm
A1 = 110 mm
A4 = 140 mm
A5 = 150 mm

31 = 30 mm
36 = 35 mm
41 = 40 mm
46 = 45 mm
51 = 50 mm
56 = 55 mm
61 = 60 mm
66 = 65 mm
71 = 70 mm
81 = 80 mm
91 = 90 mm
C0 = 100 mm

Se side 3/36



E5 = 150 mm

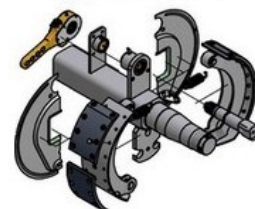


S1 = 110 mm
S2 = 120 mm
S3 = 130 mm
S5 = 150 mm



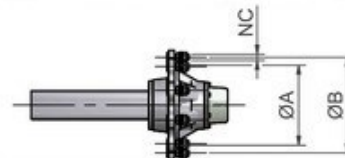
R2 = 127x16 mm
RA = 127x19 mm
RB = 127x30 mm

Type brems



Se side 12/36-35/36

Felgtilslutning



B4, B = 4 hull - 62/95
F4, 4 = 4 hull - 58/98
G4, A = 4 hull - 60/100
T4, C = 4 hull - 84/130
05, 5 = 5 hull - 94/140
G5, 5 = 5 hull - 66/112
06, 6 = 6 hull - 160/205
08, 8 = 8 hull - 220/275
10, 1 = 10 hull, 280/335
1R, R = 10 hull, 175,8/225

Type aksel



Se side 4/36-9/36

Nav

Identifikasjon av type nav og brems

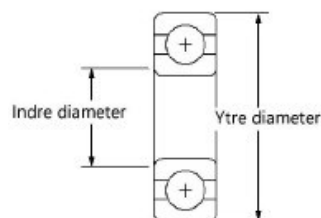


Nav

Som beskrevet på forrige side er den letteste måten å identifisere type nav ved hjelp av etiketten/platen på selve akselen. Vi opplever dessverre ofte at denne har falt av.

En annen måte er å måle diameterne på

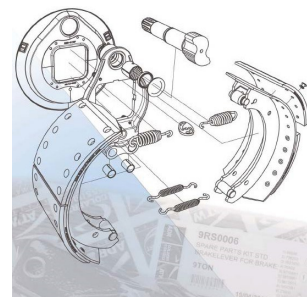
| Lager Ytre mm | Lager Indre mm | Varenummer lagerkit | Type nav | Deleliste side |
|-------------------|-------------------|---------------------|----------|----------------|
| 80 x 40 30208 | 100 x 55 30211 | RA9RCLA | LA | 5/38 |
| 90 x 50 32210 | 120 x 65 30213 | RA9RCNA | NA | 6/38 |
| 100 x 55 32211 | 125 x 70 32214 | RA9RCQC | QI | 7/38 |
| 110 x 60 32212 | 130 x 75 32215 | RA9RCRC | RM | 8/38 |
| 120 x 65 32213 | 140 x 80 32216 | RA9RCTC | TN | 9/38 |
| 120 x 70 33114 | 140 x 90 33018 | RA9RCUA | UA | 10/38 |
| 125 x 70 32214 | 150 x 80 32217 | RA9RCUI | UI | 11/38 |



Brems

Her er en oversikt over de forskjellige bremsetypene vi normalt lagerfører :

| Brems størrelse | Brems kode | Brems type | Maks. Last kg 40 km/t | Bremseylinder | Deleliste side |
|-----------------|-------------|------------|-----------------------|---------------|----------------|
| 300 x 60 | FC, FD, FG | 306E | 3400 | Utvendig | 14/38 |
| 300 x 90 | IC | 309E | 5990 | Utvendig | 15/38 |
| 300 x 90 | 9IM, IX, IY | | 5990 | Innvendig | 16/38 |
| 300 x 100 | JB | 310E | 5430 | Utvendig | 17-18/38 |
| 300 x 135 | KA | 314S | 6450 | Utvendig | 19/38 |
| 300 x 135 | KB | 314E | 6450 | Utvendig | 20-21/38 |
| 300 x 160 | PA | 316 | 7280 | Utvendig | 22-23/38 |
| 350 x 60 | NA | 35G | 5000 | Utvendig | 24/38 |
| 350 x 60 | NF | 356E | 5000 | Utvendig | 25/38 |
| 350 x 90 | QC | 359E | 7000 | Utvendig | 26/38 |
| 400 x 80 | TA | 40G | 8000 | Utvendig | 27/38 |
| 400 x 80 | TG | 408E | 8000 | Utvendig | 28/38 |
| 406 x 120 | VE | 406E | 9840 | Utvendig | 29/38 |
| 406 x 120 | VA | 412S | 9840 | Utvendig | 30-31/38 |
| 406 x 120 | VC | 412E | 9840 | Utvendig | 32-33/38 |
| 406 x 140 | WA | 414S | 11250 | Utvendig | 34-35/38 |
| 406 x 140 | WC | 414E | 11250 | Utvendig | 36-37/38 |



NB :

Verdiene i tabellene i denne delkatalogen er resultat av utførte tester iht internasjonale forskrifter : ECE-R13, EU2015/68 og noen nasjonale forskrifter.

Bremsekapasiteten i tabellene er avhengig av hjulradius og er ikke bindende for valg av aksel.

For å nøyaktige verdier ifb godkjenningsdata, er det nødvendigå foreta en beregning som kan leveres fra ADR teknisk service.

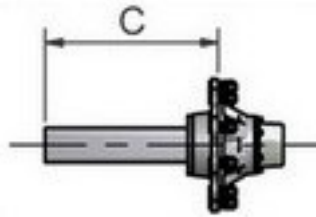
I tabellene har vi angitt minimumsverdier.

Nav

Komplette nav



Uten brems



| Type 4-kant | Belastning kg 40 km/t | Belastning kg 40 km/t | Belastning Kg 40 km/t | C mm | Antall bolter | Bolt-sirkel | Vekt Kg. | Varenr. | Pris |
|-------------|-----------------------|-----------------------|-----------------------|------|---------------|-------------|----------|---------|---------|
| | | | | | | | | | |
| Q60 - LA | 2100 | 2400 | 1900 | 500 | 6 | 160/205 | 26 | HM10044 | 2.860,- |
| Q70 - NA | 3350 | 3700 | 3000 | 500 | 6 | 160/205 | 30 | HM10045 | 4.069,- |
| Q80 - RM | 4600 | 5000 | 4250 | 500 | 6 | 160/205 | 32 | HM10047 | 5.411,- |
| Q80 - RM | 4600 | 5000 | 4250 | 500 | 8 | 220/275 | 41 | HM10048 | 5.655,- |

| Type rund | Belastning kg 40 km/t | Belastning kg 40 km/t | Belastning Kg 40 km/t | C mm | Antall bolter | Bolt-sirkel | Vekt Kg. | Varenr. | Pris |
|-----------|-----------------------|-----------------------|-----------------------|------|---------------|-------------|----------|----------------|---------|
| | | | | | | | | | |
| Ø40 - BI | 450 | 525 | 425 | 210 | 4 | | | HM10157 | 1.001,- |
| Ø40 - GA | 1750 | 1900 | 1600 | 230 | 5 | 66/112 | 26 | HM10158 | 1.278,- |
| Ø60 - JA | 2800 | 3100 | 2500 | 350 | 5 | 94/140 | | HM10167 | 2.437,- |
| Ø60 - JA | 2800 | 3100 | 2500 | 350 | 6 | 160/205 | | HM10159 | 2.437,- |
| Ø70 - MG | 2500 | 3000 | 2000 | 425 | 6 | 160/205 | | HM10160 | 3.506,- |
| Ø80 - NA | 3350 | 3700 | 3000 | 470 | 6 | 160/205 | | HM10161 | 4.734,- |
| Ø80 - RM | 4600 | 5000 | 4250 | 500 | 8 | 220/275 | | RAS81RM800N002 | 5.504,- |
| Ø90 - TN | 5500 | 6000 | 5000 | 570 | 8 | 220/275 | | HM10171 | 7.781,- |
| Ø90 - TD | 5750 | 6250 | 5250 | 570 | 10 | 280/335 | | HM10162 | 7.781,- |

Med hydraulisk brems



Bremsetyper :

IC = Utvendig brems, se side 13/36
IX/IY = Innvendig brems, se side 14/36

Nav med bremseype IX/IY (Innvendig brems) leveres med bremseylinder. For nav med bremsetype IC (utvendig brems) må selve bremseylinderen bestilles separat. Se side 37/37.

| Type 4-kant | Brems type | Belastning kg 40 km/t | Belastning kg 40 km/t | Belastning Kg 40 km/t | C mm | Ant. Bolt | Bolt-sirkel | Vekt Kg. | Varenr. | Pris |
|-------------|-------------|-----------------------|-----------------------|-----------------------|------|-----------|-------------|----------|---------|----------|
| | | | | | | | | | | |
| Q70 - NA | IY - 300x90 | 3350 | 3700 | 3000 | 500 | 6 | 160/205 | | HM10046 | 10.674,- |
| Q80 - RM | IY - 300x90 | 4600 | 5000 | 4250 | 500 | 6 | 160/205 | 75 | HM10052 | 13.665,- |
| Q80 - RM | IY - 300x90 | 4600 | 5000 | 4250 | 600 | 8 | 220/275 | 85 | HM10050 | 12.897,- |
| Q80 - RM | IC - 300x90 | 4600 | 5000 | 4250 | 500 | 6 | 160/205 | 73 | HM10051 | 11.561,- |
| Q80 - RM | IC - 300x90 | 4600 | 5000 | 4250 | 500 | 8 | 220/275 | 69 | HM10049 | 12.862,- |

M02

Nav 4/38

www.hydramek.no

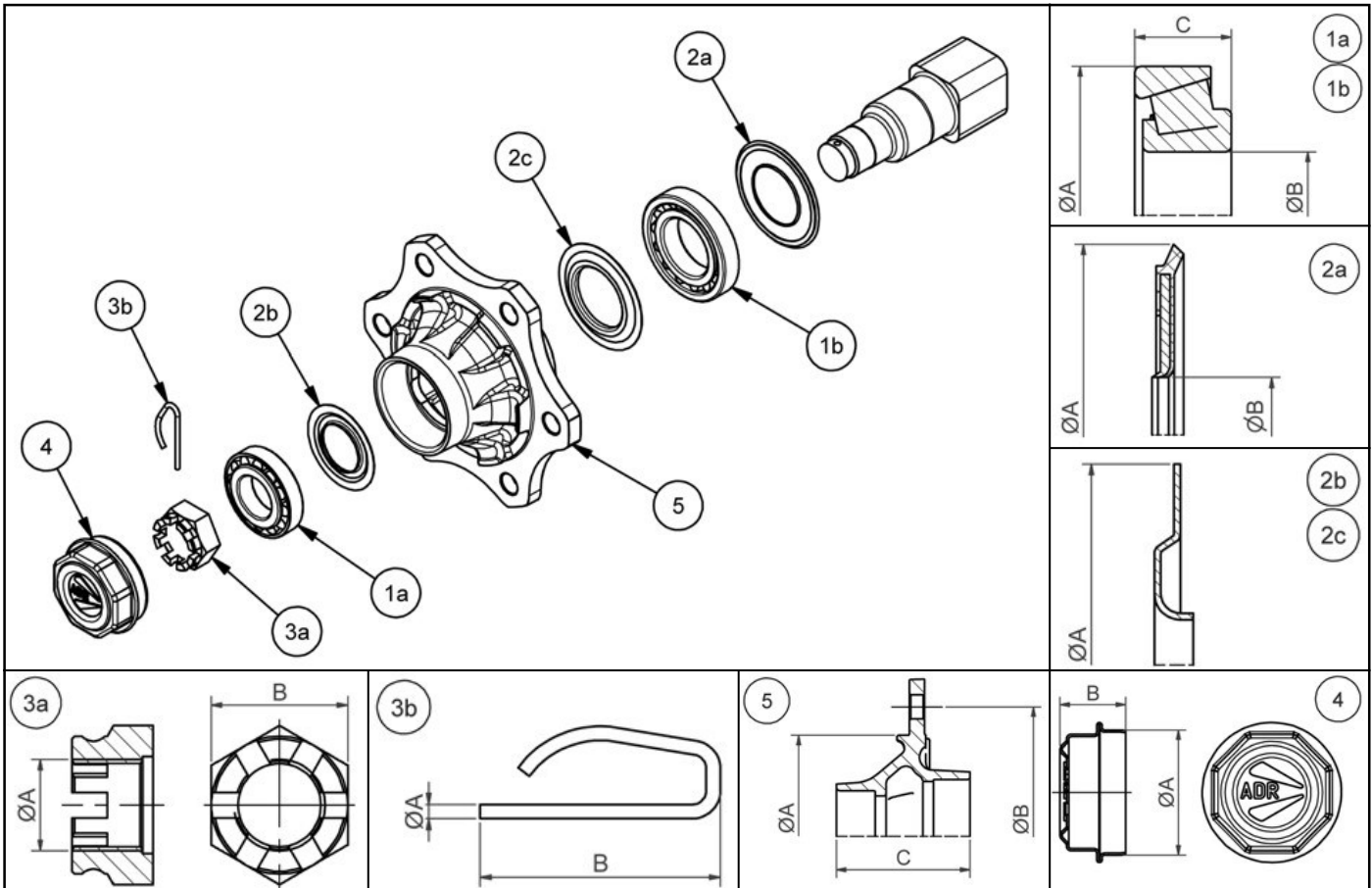
2023

tlf. 928 04 999

HYDRAMEK AS

Nav

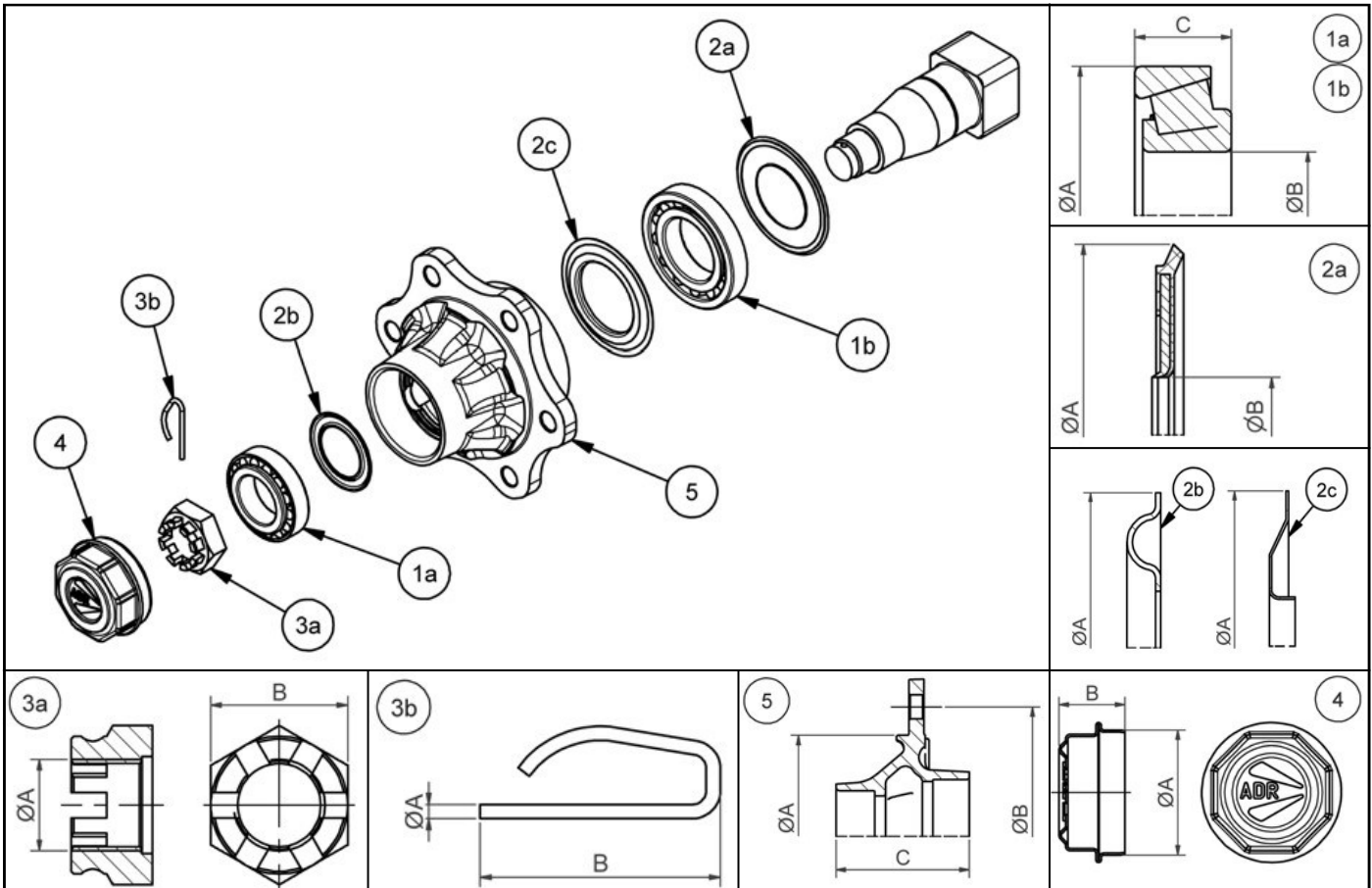
Nav type LA, Q60 mm.



| Ref | Betegnelse | ADR kode | A mm | B mm | C mm | Ant. | Varenummer Kit | Pris |
|----------------|-------------------------------------------------|-------------------------------|------------------|--------------|----------------|-------------|--------------------|---------|
| 1a 1b | Kulelager 30208 Kulelager 30211 | 59130208 59130211 | 80 100 | 40 55 | 19,75 22,75 | 1 1 | RA9RCLA | 1.235,- |
| 2a 2b 2c | Tetn.ring Tetn.ring 30208 Tetn.ring 30211 | 5411001 5510801 5511001 | 100 80 100 | 55 - - | - - - | 1 1 1 | RA9RNLA | 298,- |
| 3a 3b | Kronmutter Splint | 57539B1 58205 | M39x1,5 4 | 50 64 | - - | 1 1 | RA9RDF3950 | 245,- |
| 4 | Navkapsel | 56108003 | 80 | 40 | - | 1 | RA9RT80 | 203,- |
| 5 | Navhus, 6 hull, M18x1,5 | 61L6LA001 | 160 | 205 | 118 | 1 | RA61L6LA001 | 1.846,- |

Nav

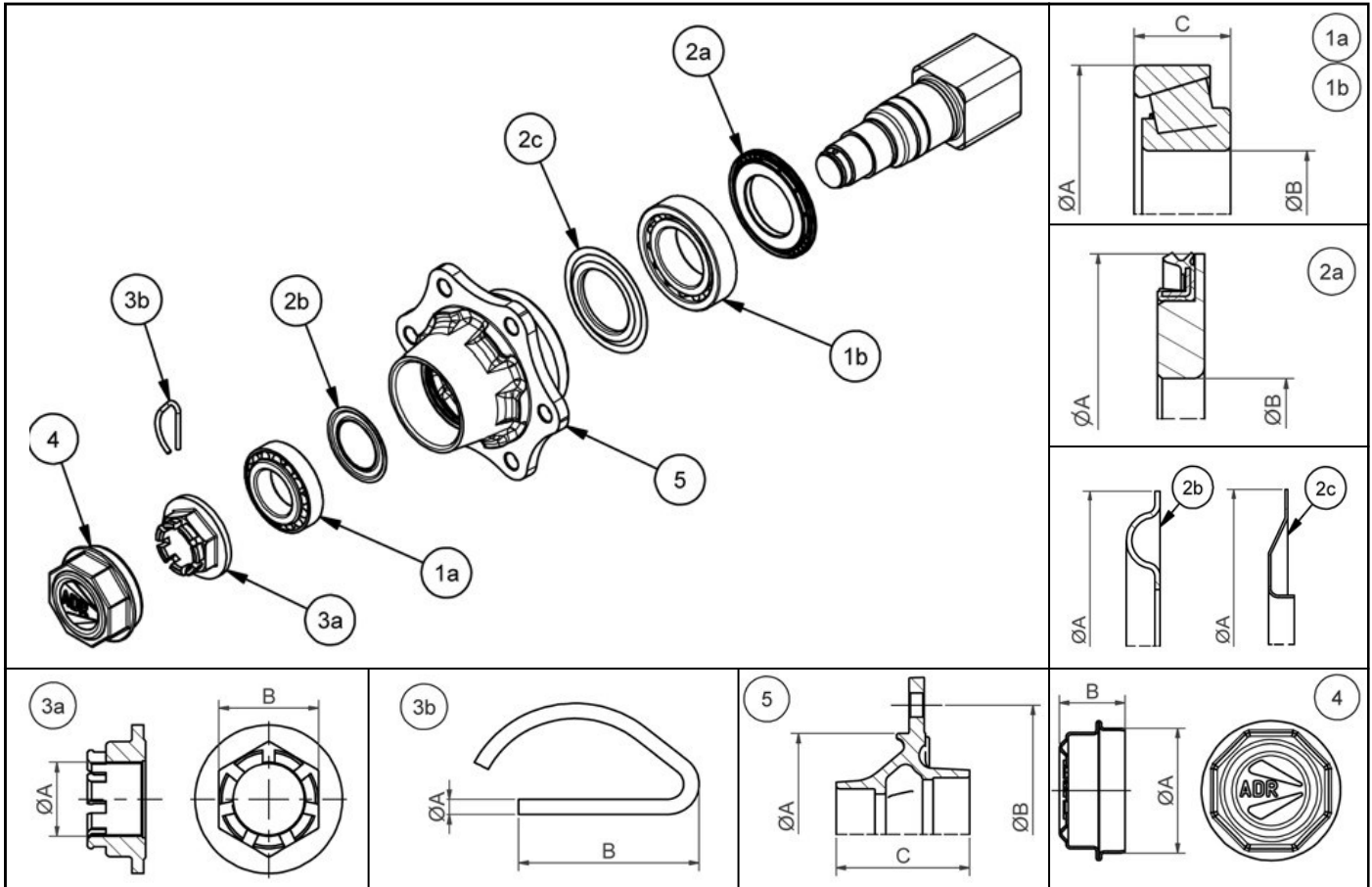
NAV type NA, 70 mm.



| Ref | Betegnelse | ADR kode | A mm | B mm | C mm | Ant. | Varenummer Kit | Pris |
|----------------|--------------------------------------------------|-------------------------------|------------------|-------------|----------------|-------------|------------------------------------------|--------------------|
| 1a 1b | Kulelager 32210 Kulelager 30213 | 59132210 59130213 | 90 120 | 50 65 | 24,75 24,75 | 1 1 | RA9RCNA | 1.687,- |
| 2a 2b 2c | Tetn.ring Tetn.ring 32210 Tetn.ring 30213 | 5411201 5530801 5511201 | 120 80 120 | - - - | - - - | 1 1 1 | RA9RNNA | 405,- |
| 3a 3b | Kronmutter Splint | 57539B2 58205 | M39x1,5 6 | 60 64 | - - | 1 1 | RA9RDF3960 | 421,- |
| 4 | Navkapsel | 56109003 | 90 | 47 | - | 1 | RA9RT90 | 267,- |
| 5 | Navhus,6 hull, M18x1,5 Navhus 8 hull, M18x1,5 | 61L6NA002 61L8NA002 | 160 220 | 205 275 | 148 148 | 1 1 | RA61L6NA002 RA61L8NA002 | 2.210,- 2.930,- |

Nav

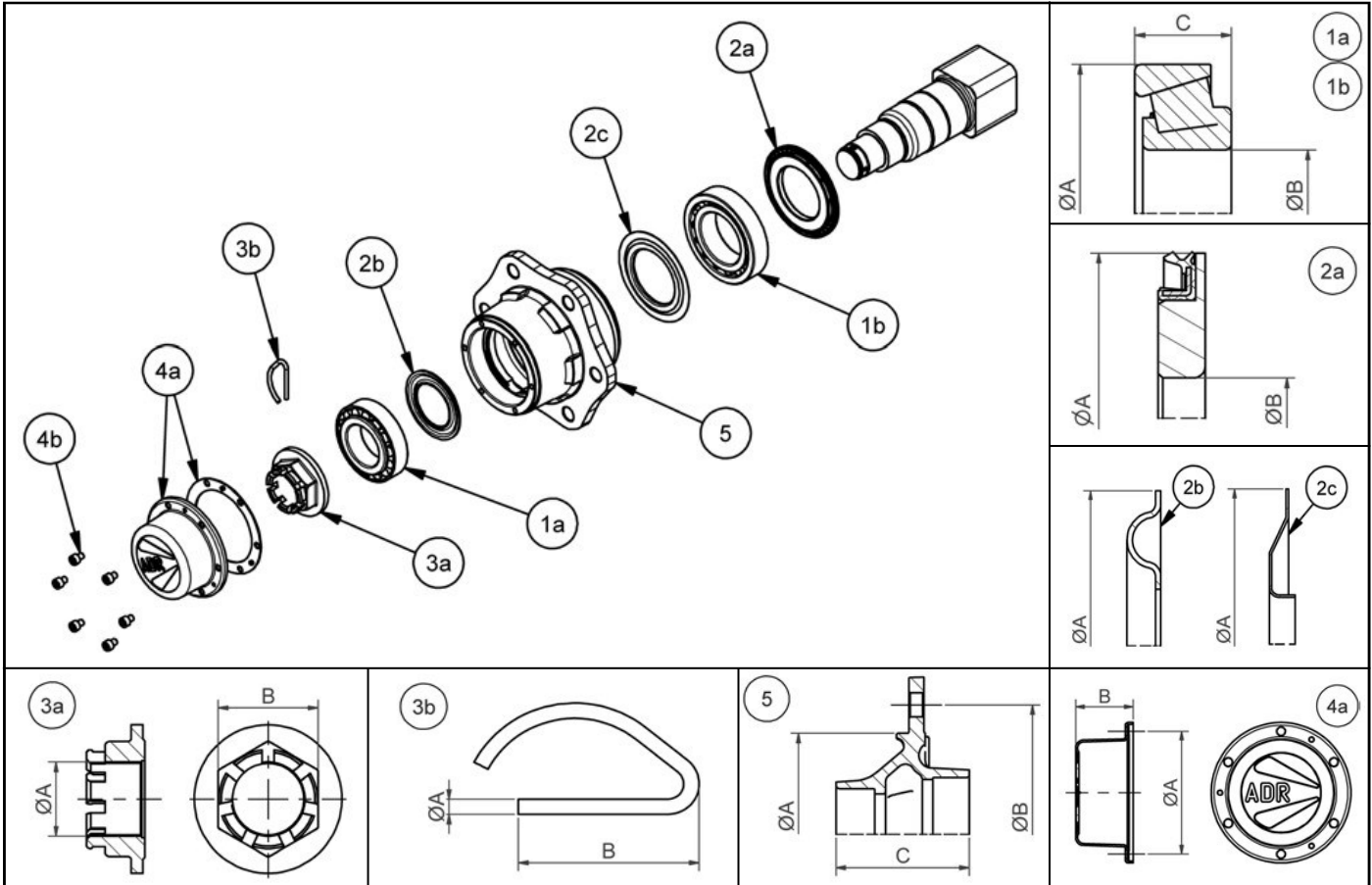
Nav type QI, 80 mm.



| Ref | Betegnelse | ADR kode | A mm | B mm | C mm | Ant. | Varenummer Kit | Pris |
|-----|-------------------------|-----------|---------|------|-------|------|--------------------|---------|
| 1a | Kulelager 32211 | 59132211 | 100 | 55 | 26,75 | 1 | RA9RCQC | 2.018,- |
| 1b | Kulelager 32214 | 59132214 | 125 | 70 | 33,25 | 1 | | |
| 2a | Tetn.ring | 5441251 | 125 | 72 | - | 1 | RA9RNQC | 813,- |
| 2b | Tetn.ring 32211 | 5530891 | 89 | - | - | 1 | | |
| 2c | Tetn.ring 32214 | 5511251 | 125 | - | - | 1 | | |
| 3a | Kronmutter | 57548B5 | M48x1,5 | 65 | - | 1 | RA9RDF4865B | 521,- |
| 3b | Splint | 58209 | 5 | 58 | - | 1 | | |
| 4 | Navkapsel | 56110002 | 100 | 50 | - | 1 | RA9RT100 | 373,- |
| 5 | Navhus, 6 hull, M18x1,5 | 61L6QC001 | 160 | 205 | 147 | 1 | RA61L6QC001 | 2.684,- |
| | Navhus, 8 hull, M18x1,5 | 61L8QC001 | 220 | 275 | 147 | 1 | RA61L8QC002 | 3.590,- |

Nav

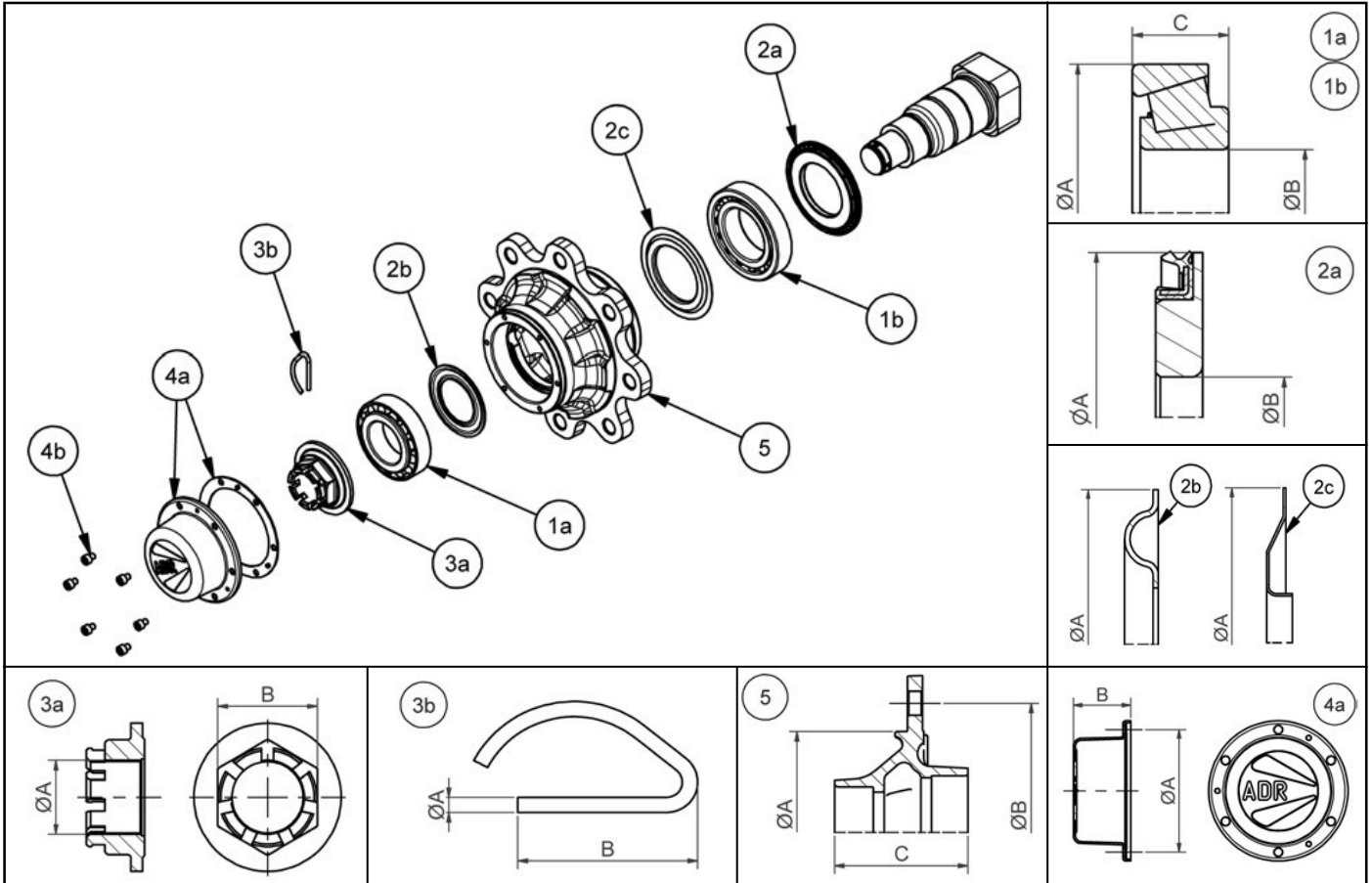
Nav type RM, 80 og 90 mm.



| Ref | Betegnelse | ADR kode | A mm | B mm | C mm | Ant. | Varenummer Kit | Pris |
|----------------|-------------------------------------------------------------------------------|-------------------------------------|-------------------|-------------------|-------------------|-------------|----------------------------------------------------------------|-------------------------|
| 1a 1b | Kulelager 32212 Kulelager 32215 | 59132212 59132215 | 110 130 | 60 75 | 29,75 33,25 | 1 1 | RA9RCRC | 2.326,- |
| 2a 2b 2c | Tetn.ring Tetn.ring 32212 Tetn.ring 32215 | 5441301 5530991 5511301 | 130 99 130 | - - - | - - - | 1 1 1 | RA9RNRG | 903,- |
| 3a 3b | Kronmutter Splint | 57548B5 58209 | M48x1,5 5 | 65 58 | - - | 1 1 | RA9RDF4865B | 521,- |
| 4 | Navkapsel m/pakning Bolt M8x1,25 | 56111002 96308A0101 | 124 - | 59 - | - - | 1 6 | RA9RT110AC | 690,- |
| 5 | Navhus, 6 hull, M18x1,5 Navhus, 8 hull, M18x1,5 Navhus, 10hull, M22x1,5 | 61L6RD002 61L8RD001 61LRRD001 | 160 220 175 | 205 275 225 | 155 155 155 | 1 1 1 | RA61L6RD002 RA61L8RD002 RA61LRRD001 | 2.392,- 4.250,- - |

Nav

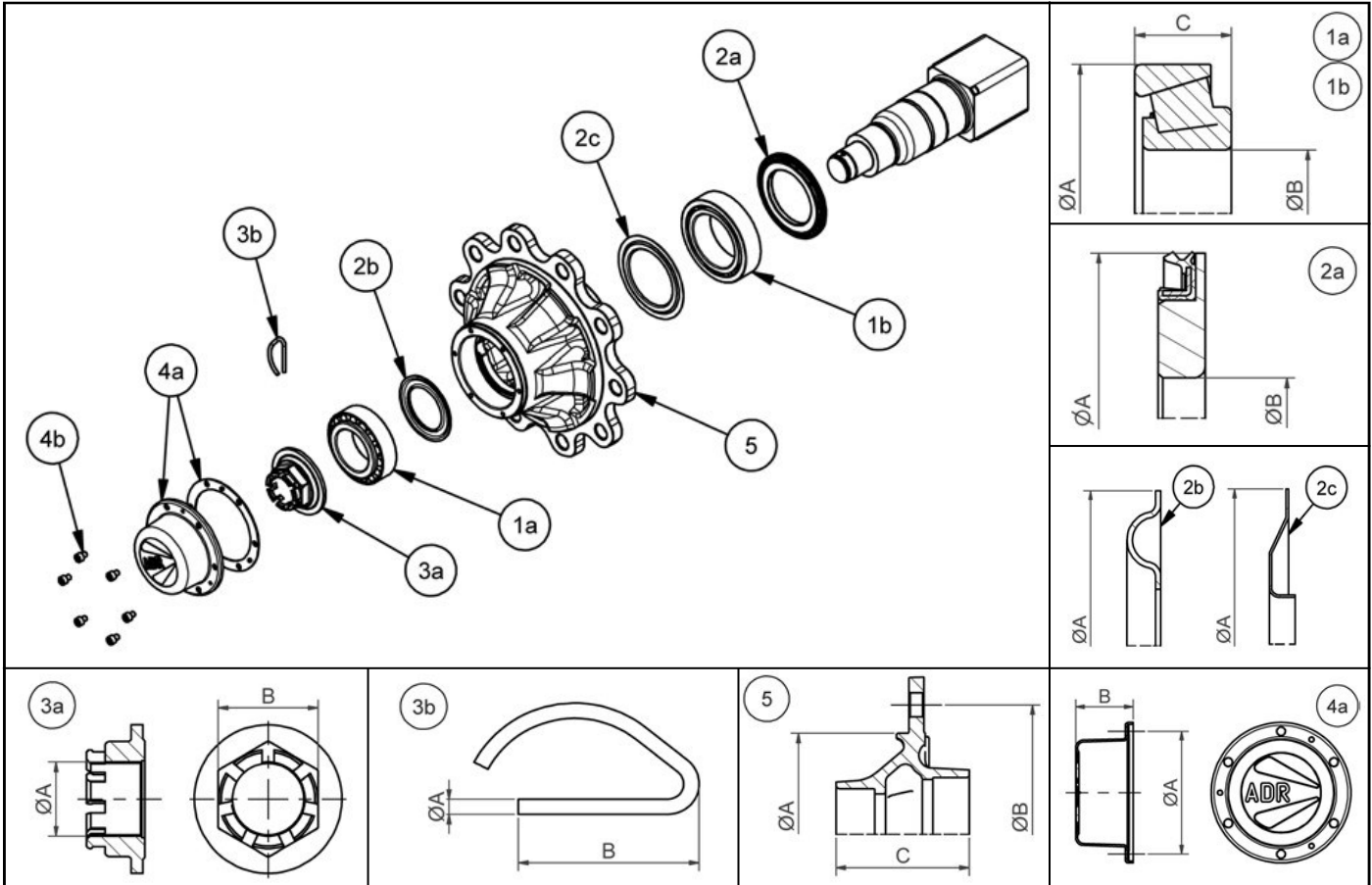
Nav type TN, 90 mm.



| Ref | Betegnelse | ADR kode | A mm | B mm | C mm | Ant. | Varenummer Kit | Pris |
|----------------|-------------------------------------------------------------------------------|------------------------------------|-------------------|-------------------|-------------------|-------------|---------------------------------------------------------------|-------------------------|
| 1a 1b | Kulelager 32213 Kulelager 32216 | 59132213 59132216 | 120 140 | 65 80 | 32,75 35,25 | 1 1 | RA9RCTC | 2.728,- |
| 2a 2b 2c | Tetn.ring Tetn.ring 32213 Tetn.ring 32216 | 5441401 5531091 5511401 | 140 109 140 | 82 - - | - - - | 1 1 1 | RA9RNTI | 1.026,- |
| 3a 3b | Kronmutter Splint | 57548B6 58209 | M48x1,5 5 | 65 58 | - - | 1 1 | RA9RDF4865 | 681,- |
| 4 | Navkapselm/pakning Bolt M8x1,25 | 56112501 96308A0101 | 139 - | 62 - | - - | 1 6 | RA9RT125AC | 664,- |
| 5 | Navhus, 8 hull, M20x1,5 Navhus, 10hull, M22x1,5 Navhus, 10hull, M22x1,5 | 61L8TD002 61L1TD002 61LRD001 | 220 280 175 | 275 335 225 | 160 160 160 | 1 1 1 | RA61L8TD002 RA61L1TD002 RA61LRD001 | 3.826,- 3.736,- - |

Nav

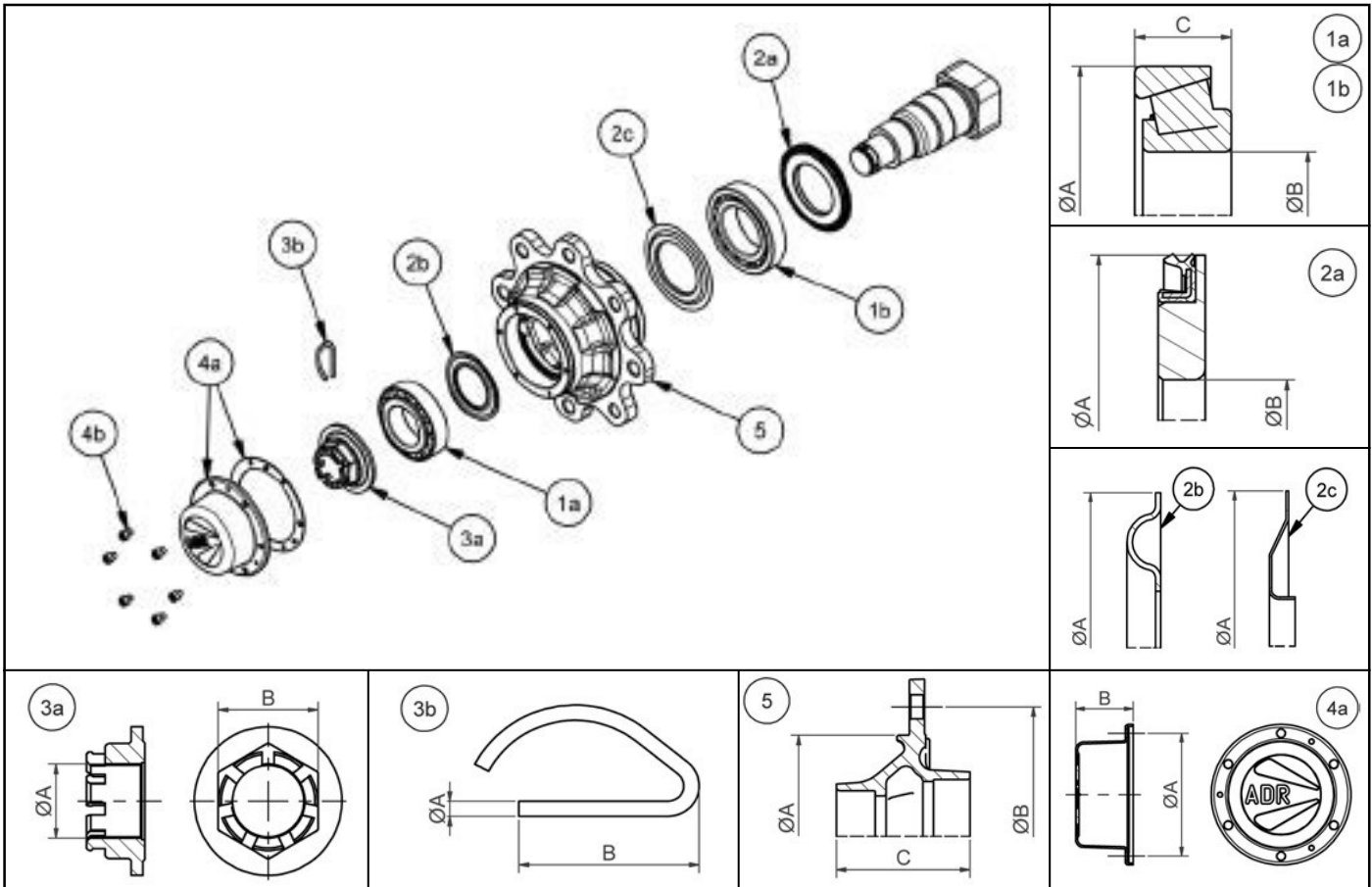
Nav type UA, 100 mm.



| Ref | Betegnelse | ADR kode | A mm | B mm | C mm | Ant. | Varenummer Kit | Pris |
|----------------|-------------------------------------------------------------------------------|-------------------------------------|-------------------|-------------------|-------------------|-------------|----------------------------------------------------------------|-------------------------|
| 1a 1b | Kulelager 33114 Kulelager 33018 | 59133114 59133018 | 120 140 | 70 90 | 37 39 | 1 1 | RA9RCUA | 3.052,- |
| 2a 2b 2c | Tetn.ring Tetn.ring 33114 Tetn.ring 33018 | 5441402 5531092 5511402 | 140 109 140 | - - - | - - - | 1 1 1 | RA9RNUA | 1.067,- |
| 3a 3b | Kronmutter Splint | 57548B6 58209 | M48x1,5 5 | 65 58 | - - | 1 1 | RA9RDF4865 | 681,- |
| 4 | Navkapsel m/pakning Bolt M8x1,25 | 56112501 96308A0101 | 139 - | 62 - | - - | 1 6 | RA9RT125AC | 664,- |
| 5 | Navhus, 8 hull, M20x1,5 Navhus, 10hull, M22x1,5 Navhus, 10hull, M22x1,5 | 61L8UA002 61L1UA003 61LRUA001 | 220 280 175 | 275 335 225 | 198 198 198 | 1 1 1 | RA61L8UA002 RA61L1UA003 RA61LRUA001 | 3.479,- 4.442,- - |

Nav

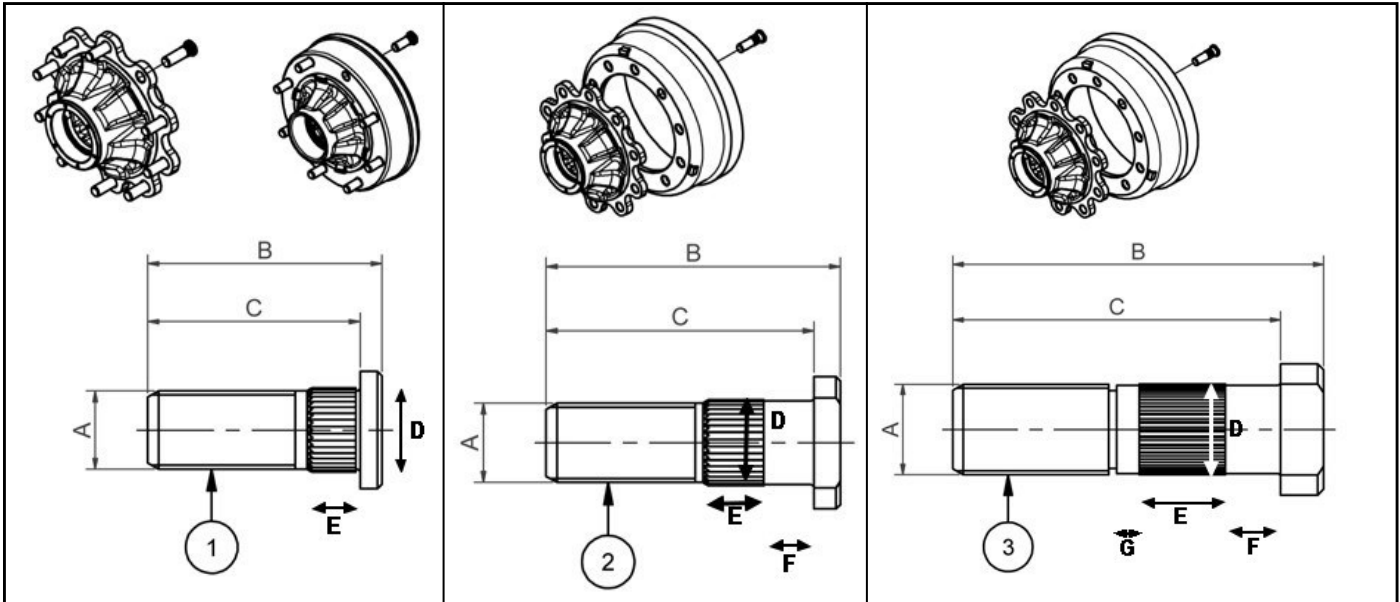
Nav type UI, 100 mm.



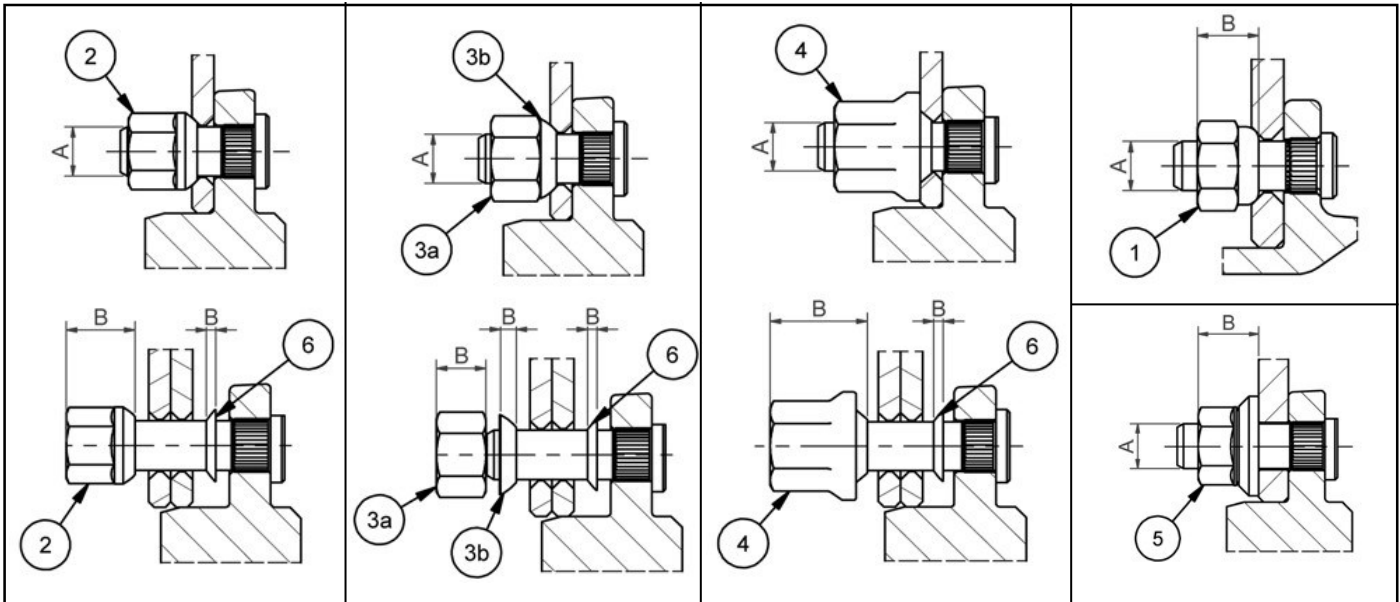
| Ref | Betegnelsen | ADR kode | A mm | B mm | C mm | Ant. | Varenummer Kit | Pris |
|----------------|-------------------------------------------------------------------------------|-------------------------------------|-------------------|-------------------|-------------------|-------------|----------------------------------------------------------------|-------------------------|
| 1a 1b | Kulelager 32214 Kulelager 32217 | 59132214 59132217 | 125 150 | 70 85 | 33,25 38,5 | 1 1 | RA9RCUI | 2.964,- |
| 2a 2b 2c | Tetn.ring Tetn.ring 33114 Tetn.ring 33018 | 5441501 5531141 5511502 | 150 114 150 | 87 - - | - - - | 1 1 1 | RA9RNUI | 1.469,- |
| 3a 3b | Kronmutter Splint | 57548B6 58209 | M48x1,5 5 | 65 58 | - - | 1 1 | RA9RDF4865 | 681,- |
| 4 | Navkapsel m/pakning Bolt M8x1,25 | 56112501 96308A0101 | 139 - | 62 - | - - | 1 6 | RA9RT125AC | 664,- |
| 5 | Navhus, 8 hull, M20x1,5 Navhus, 10hull, M22x1,5 Navhus, 10hull, M22x1,5 | 61L8UI002 61L1UI002 61LRUI001 | 220 280 175 | 275 335 225 | 167 167 167 | 1 1 1 | RA61L8UI002 RA61L1UI002 RA61LRUI001 | 3.997,- 4.262,- - |

Nav

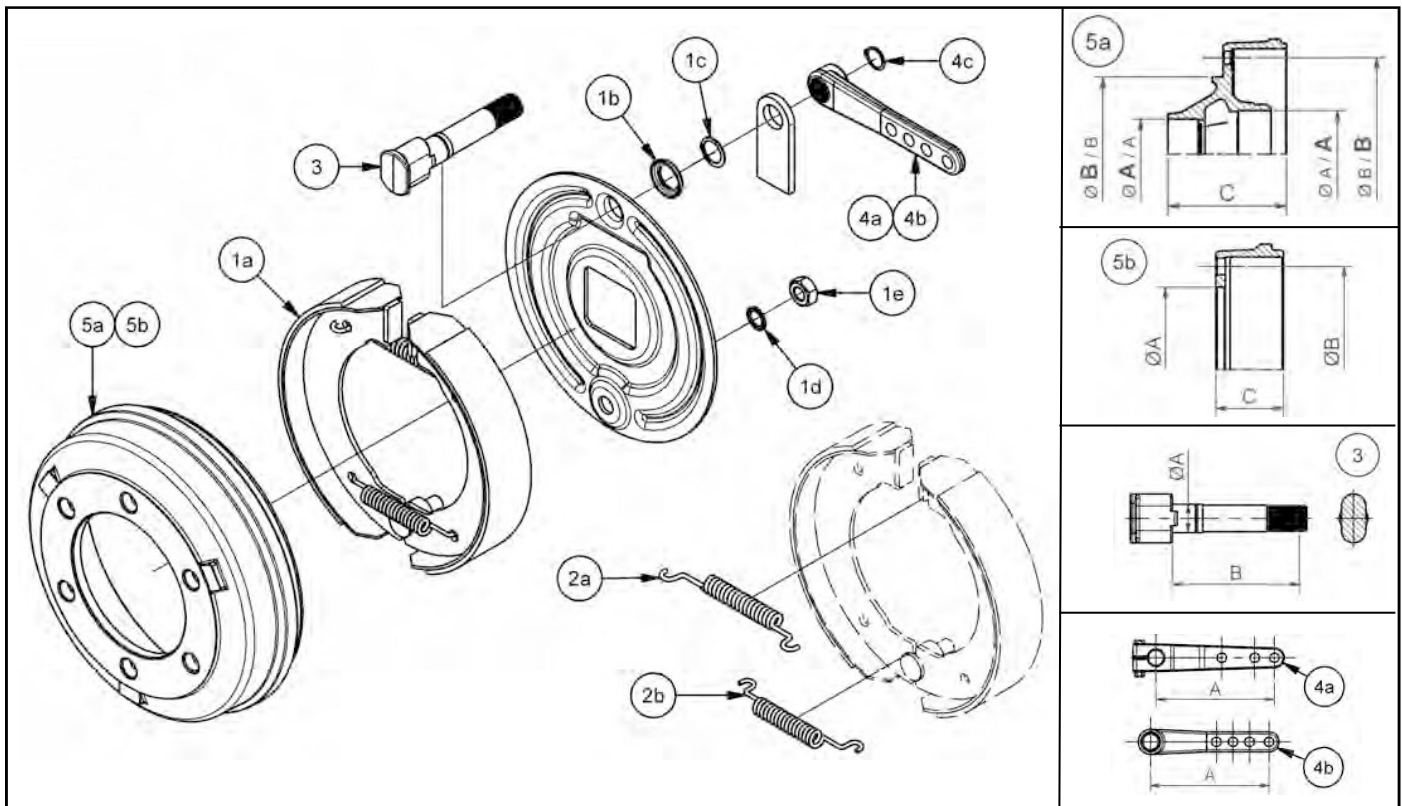
Hjulbolter



| Type mål | Ref | Betegnelse | ADR kode | Form hode | B mm | C mm | D mm | E mm | F mm | G mm | A mm | Varenummer Kit / stk. | Pris |
|----------|-----|------------------|----------|-----------|------|------|------|------|------|------|------|-------------------------------|------------------|
| M16x1,5 | 1 | Hjulbolt | 57116B1 | | 50 | 45 | 17 | 11 | - | - | 10 | RA9RC16-10 RA9RC16 | 794,- 82,- |
| M18x1,5 | 1 | Hjulbolt | 57118B1 | | 54 | 49 | 19,5 | 12 | - | - | 12 | RA9RC18-12 RA9RC18 | 1.118,- 96,- |
| | | for tvillinghjul | 57118B3 | | 65 | 60 | 19,5 | 14 | - | 2 | 12 | RA9RC18L-12 RA9RC18L | 1.348,- 141,- |
| | 2 | Hjulbolt | 57118B4 | | 67 | 61 | 19,5 | 13 | 11 | 3 | 12 | RA9RC18L1-12 RA9RC18L1 | 1.692,- 146,- |
| | | for tvillinghjul | 57118B5 | | 81 | 75 | 19,5 | 13 | 11 | 1 | 12 | RA9RC18L2-12 RA9RC18L2 | 1.760,- 152,- |
| | | Hjulbolt | 57118B7 | | 84 | 78 | 21,5 | 16 | 13 | 3 | 16 | RA9RC1821-16 RA9RC1821 | 2.566,- 165,- |
| | 1 | Hjulbolt | 57118B16 | | 65 | 59 | 21,5 | 12 | - | 4 | 16 | RA9RC18L21-16 RA9RC18L21 | 2.866,- 164,- |
| | 2 | Hjulbolt | 57118B20 | | 72 | 66 | 21,5 | 15 | 14 | 4 | 16 | RA9RC1821L1-16 RA9RC1821L1 | 2.816 178,- |
| | 2 | Hjulbolt | 57118B22 | | 84 | 78 | 21,5 | 15 | 14 | 4 | 1 | RA57118B22 Geomet. | 172,- |
| M20x1,5 | 1 | Hjulbolt | 57120B2 | | 76 | 70 | 21,5 | 14 | - | 4 | 8 | RA9RC20-A8 RA9RC20-A | 1.385,- 177,- |
| | | Hjulbolt | 57120B4 | | 80 | 74 | 21,5 | 16 | 12 | 1 | 8 | RA9RC20L1-8 RA9RC20L1 | 1.511,- 193,- |
| | 2 | for tvillinghjul | 57120B5 | | 93 | 87 | 21,5 | 14 | 11 | 4 | 8 | RA9RC20L2-8 RA9RC20L2 | 1.670,- 184,- |
| M22x1,5 | 2 | for tvillinghjul | 57122B4 | | 99 | 93 | 24 | 18 | 13 | 1 | 10 | RA9RC22L2-10 RA9RC22L2 | 2.546,- 258,- |

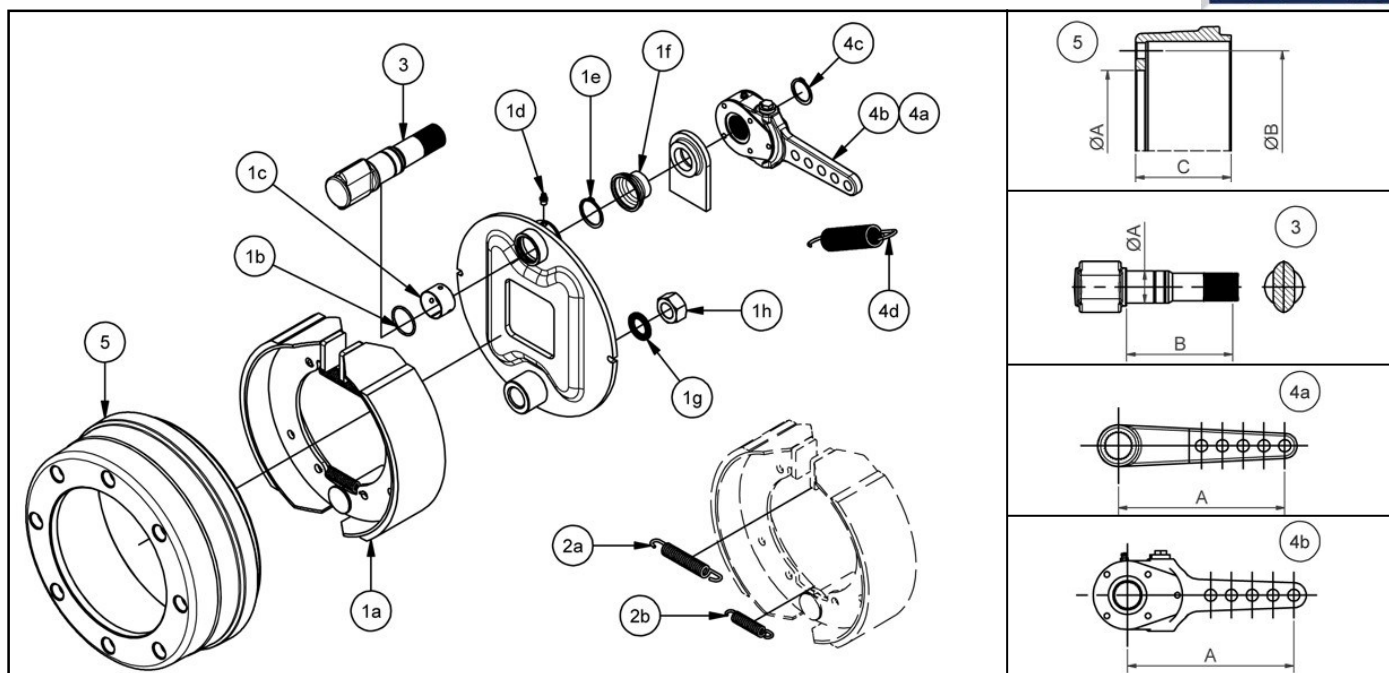


| Type mål | Ref | Betegnelse | ADR kode | B mm | C mm | Ant. | Varenummer Kit / stk. | Pris |
|----------|-----|------------------------|----------|------|------|---------|-----------------------------|------------------|
| M16x1,5 | 2 | Hjulmutter | 57316B1 | 18 | | 10 1 | RA9RD16-10 RA9RD16 | 656,- 69,- |
| M18x1,5 | 2 | Hjulmutter | 57318B4 | 25 | | 12 1 | RA9RD18GER-12 RA9RD18GER | 747,- 65,- |
| | 3a | Hjulmutter | 57318B1 | 18 | | 12 | RA9RD188G-12 | 986,- |
| | 3b | Konisk skive | 574181 | 7 | | 12 | | |
| | 3a | Hjulmutter | 57318B1 | 18 | | 1 | RA9RD188G | 90,- |
| | 3b | Konisk skive | 574181 | 7 | | 1 | | |
| | 4 | Hjulmutter | 57318B3 | 35 | | 12 1 | RA9RD18BEC-12 RA9RD18BEC | 1.534,- 130,- |
| | 6 | Skive for tvillinghjul | 574182 | 4 | | 24 1 | RA9RRC18-24 RA9RRC18 | 961,- 43,- |
| M20x1,5 | 3a | Hjulmutter | 57320B1 | 20 | | 8 | RA9RD208G-8 | 915,- |
| | 3b | Konisk skive | 574201 | 8 | | 8 | | |
| | 3a | Hjulmutter | 57320B1 | 20 | | 1 | RA9RD208G | 118,- |
| | 3b | Konisk skive | 574201 | 8 | | 1 | | |
| | 6 | Skive for tvillinghjul | 574202 | 6 | | 16 1 | RA9RRC20-16 RA9RRC20 | 781,- 53,- |
| M22x1,5 | 4 | Hjulmutter m/flens | 57322B2 | 35 | | 10 1 | RA9RD22BEC-10 RA9RD22BEC | 2.294,- 233,- |
| M22x1,5 | 3a | Hjulmutter | 57322B1 | 22 | | 10 | RA9RD228G-10 | 1.324,- |
| | 3b | Konisk skive | 57422 | 8 | | 10 | | |
| | 3a | Hjulmutter | 57322B1 | 22 | | 1 | RA9RD228G | 134,- |
| | 3b | Konisk skive | 57422 | 8 | | 1 | | |



| Ref | Betegnelse | ADR kode | A mm | B mm | C mm | Ant. | Varenummer Kit | Pris |
|-----|-----------------------------|-------------|---------|---------|------|------|--------------------------------------|---------|
| 1a | Bremsesko | 731FD01 | | | | 1 | RA9RE0008 | 3.218,- |
| 1b | Hette Ø28 | 73F02 | | | | 1 | | |
| 1c | Ring Ø28 | 58509 | | | | 1 | | |
| 1d | Skive Ø16 | 9800161 | | | | 1 | | |
| 1e | Mutter M16x2,0 | 97116D1 | | | | 1 | | |
| 2a | Fjær Ø4,5 L133mm | 738108 | | | | 2 | RA9RK0003 | 310,- |
| 2b | Fjær Ø4,0 L118mm | 738107 | | | | 2 | | |
| 3 | Nockaksel | 7522631... | 28 | (1) | | 1 | RA7522631... | - |
| 4a | Bremsehevearm med bolt | 760E18003C0 | 180 | | | 2 | RA9RQ0004 RA9RQ0006 | 993,- |
| | Bremsehevearm med bolt | 760E24004C0 | 240 | | | 2 | | - |
| 4b | Bremsehevearm | 7611302 | 180 | | | 2 | RA9RQ001 | - |
| 4c | Seegerring Ø24 | 58507 | | | | 2 | | - |
| 4b | Bremsehevearm | 7611304 | 240 | | | 2 | RA9RQ002 | - |
| 4c | Seegerring Ø24 | 58507 | | | | 2 | | - |
| 5a | Trommel, 6 hull for M18x1,5 | 65L6LA06 | 80/100 | 160/205 | 158 | 1 | RA65L6LA06 | - |
| | Trommel, 6 hull for M18x1,5 | 65L6NA02 | 90/120 | 160/205 | 176 | 1 | RA65L6NA02 | 4.590,- |
| | Trommel, 8 hull for M18x1,5 | 65L8NA03 | 90/120 | 220/275 | 176 | 1 | RA65L8NA03 | 4.771,- |
| | Trommel, 6 hull for M18x1,5 | 65L6QC01 | 100/125 | 160/205 | 169 | 1 | RA65L6QC01 | - |
| | Trommel, 8 hull for M18x1,5 | 65L8QC01 | 100/125 | 220/275 | 169 | 1 | RA65L8QC01 | 3.618,- |
| 5b | Trommel, 6 hull for M18x1,5 | 66LFG0602 | 160 | 205 | 90 | 1 | RA66LFG0602 | 2.303,- |
| | Trommel, 8 hull for M18x1,5 | 66LFG0801 | 220 | 275 | 90 | 1 | RA66LFG0801 | - |
| | Trommel, 8 hull for M20x1,5 | 66LFG0801 | 220 | 275 | 90 | 1 | RA66LFG0801 | - |

(1) Fra 150mm til 300mm, steg 25mm. Fra 300mm til 1200mm steg 50mm.



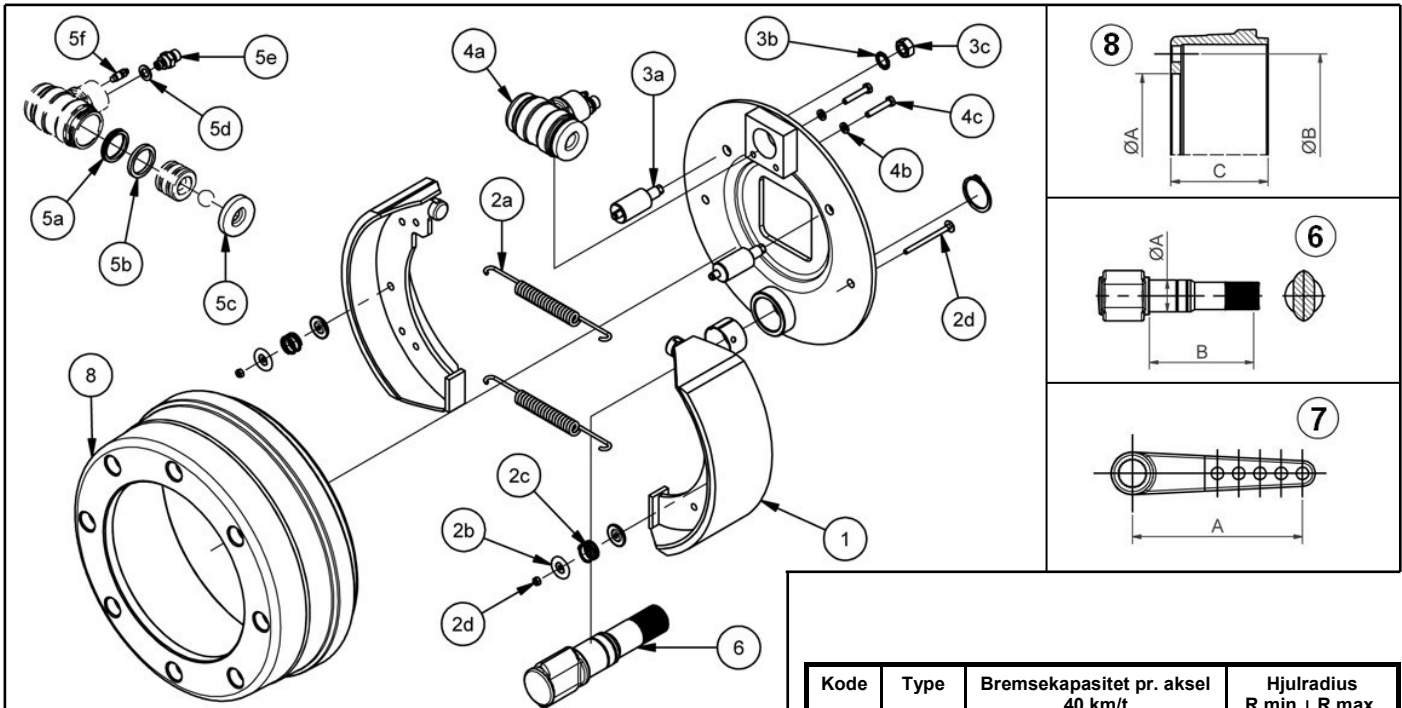
| Kode | Type | Bremskapasitet pr. aksel | | Hjulradius | |
|------|------|--------------------------|---------------|---------------|--------------|
| | | 25 km/t Kg | 40 km/t Kg | R min. mm. | R max. mm |
| IC | 309E | 11862 | | 350 | 600 |
| | | 6920 | | 350 | 600 |
| | | | 7414 | 350 | 519 |
| | | | 5000 | 347 | 434 |
| | | 5400 | 5400 | | |

| Ref | Betegnelse | ADR kode | A mm | B mm | C mm | Ant. | Varenummer Kit | Pris |
|-----|-----------------------------|------------|---------|-----------|---------|------|----------------------------------------------------------------|---------|
| 1a | Bremsesko | 7311C01 | | | | 2 | RA9RE0012 (1) | 4.704,- |
| 1b | O-ring W2,62, Ø37,77 | 53103801 | | | | 1 | | |
| 1c | Bøssing, Nockaksel | 771382601 | | | | 1 | | |
| 1d | Smørenippel, M8x1,25 | 98608A1 | | | | 1 | | |
| 1e | Ring Ø38 | 58513 | | | | 1 | | |
| 1f | Støvehette, plast | 53A08 | | | | 1 | | |
| 1g | Skive Ø24 | 9800241 | | | | 1 | | |
| 1h | Mutter M24x1,5 | 97124B1 | | | | 1 | | |
| 2a | Fjær Ø3,5 L95mm | 738106 | | | | 2 | RA9RK0008 (3) | 306,- |
| 2b | Fjær Ø3,0 L73mm | 738104 | | | | 2 | | |
| 3 | Nockaksel | 75A3552... | 38 | (2) <=300 | | 1 | RA75A3552... RA75A3553... | - |
| 3 | Nockaksel | 75A3553... | 38 | (2) >300 | | 1 | | |
| 4a | Bremshevearm | 7611503 | 200 | | | 1 | RA9RQ0012 | 610,- |
| 4c | Seegerring Ø32 | 58511 | | | | 1 | | |
| 4b | Bremshevearm, justerbar | 7621501 | 200 | | | 1 | RA9RR0012 | 1.623,- |
| 4c | Seegerring Ø32 | 58511 | | | | 1 | | |
| 4d | Fjær Ø3,5 L173 | 738201 | | | | 1 | | |
| 5 | Trommel, 6 hull for M18x1,5 | 66LJB0605 | 160 | 205 | 132 | 1 | RA66LJB0602 RA66LJB0804 RA66LJB0804 | 3.524,- |
| 5 | Trommel, 8 hull for M18x1,5 | 66LJB0804 | 220 | 275 | 132 | 1 | | 3.268,- |
| 5 | Trommel, 8 hull for M20x1,5 | 66LJB0804 | 220 | 275 | 132 | 1 | | 3.268,- |

(1) Dette kit inneholder også deler for brems type 30S (2) Fra 150mm til 300mm, steg 25mm. Fra 300mm til 1200mm steg 50mm

Nav

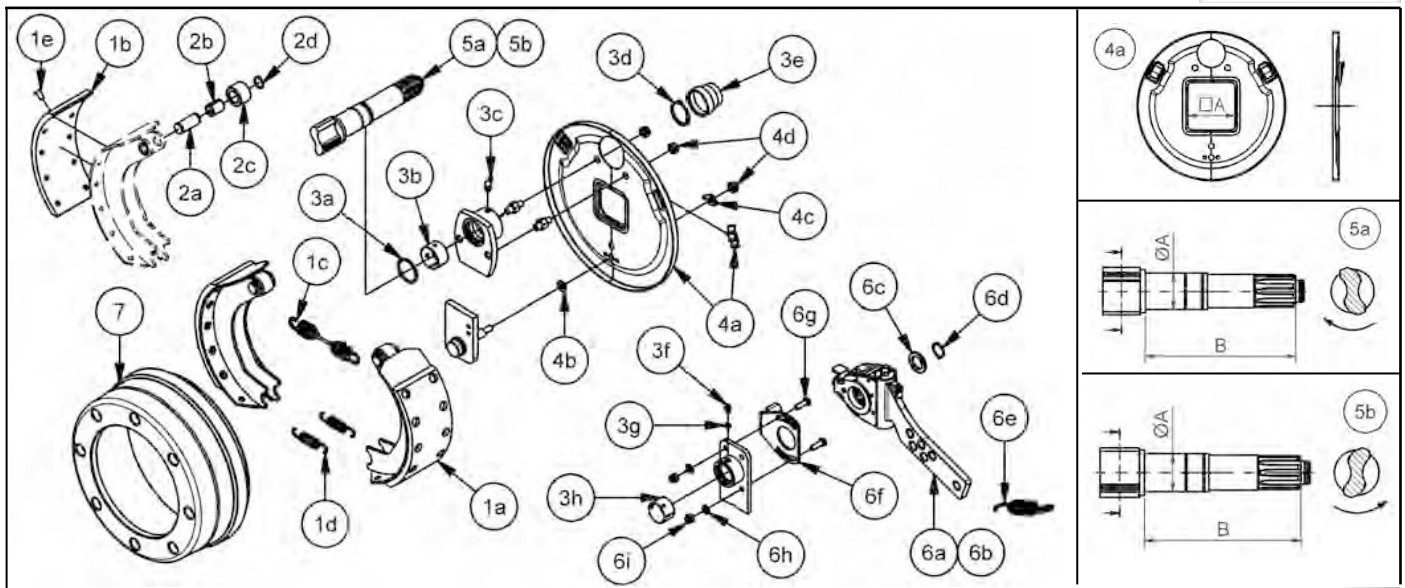
Brems 300x90, 9IM - IX - IY, Hydr. Innvendig Levert fom. 2005.



| Kode | Type | Bremsekapasitet pr. aksel 40 km/t Kg | Hjulradius R min. R max. mm. mm |
|------|------|--------------------------------------------|-------------------------------------------|
| IY | 309H | 5000 4000 | 400 500 |

| Ref | Betegnelse | ADR kode | A mm | B mm | C mm | Ant. | Varenummer Kit | Pris |
|-----|----------------------------|--------------|---------|------------|---------|------|-------------------|---------|
| 1 | Bremsesko | 9FC309I | | | | 2 | RA9RE0052 | 5.361,- |
| 2a | Fjær Ø3,5, L170 | 738113 | | | | 2 | RA9RE0056 | 1.359,- |
| 2b | Hette Ø5 | 914SP495 | | | | 4 | | |
| 2c | Fjær Ø2,0 L18 | 738114 | | | | 2 | | |
| 2d | Bolt M5x0,8 L70 | 914VTT05X70D | | | | 2 | | |
| 3a | Distansetapp M12x1,75 | 914PF309I1 | | | | 2 | RA9RE0058 | 967,- |
| 3b | Skive Ø12 | 9820121 | | | | 2 | | |
| 3c | Mutter M12x1,75 | 914D12B | | | | 2 | | |
| 4a | Bremsesylinder | 81001 | | | | 1 | RA9RE0054 | 3.499,- |
| 4b | Skive Ø6 | 9810061 | | | | 2 | | |
| 4c | Skrue M6x1 L35 | 914V06X35 | | | | 2 | | |
| 5a | Pakning | 53903101 | | | | 2 | RA9RE0062 | 1.904,- |
| 5b | O-ring | 53103102 | | | | 2 | | |
| 5c | Gummideksel | 81E03 | | | | 2 | | |
| 5d | Skive Ø10 | 81E07 | | | | 1 | | |
| 5e | Nippel M10x1,25—1/4" | 81E06 | | | | 1 | | |
| 5f | Lufteskrue M8x1,25 | 81E04 | | | | 1 | | |
| 6 | Nockaksel | 75A3552... | 38 | (1) <= 300 | | 1 | RA75A3552... | - |
| 6 | Nockaksel | 75A3553... | 38 | (1) > 300 | | 1 | RA75A3553... | - |
| 7 | Bremsehevearm | 7611503 | 200 | | | 1 | RA9RQ0012 | 610,- |
| 8 | Trommel 6 hull for M18x1,5 | 66LJB0605 | 160 | 205 | 132 | 1 | RA66LJB0602 | 3.524,- |
| 8 | Trommel 8 hull for M20x1,5 | 66LJB0804 | 220 | 275 | 132 | 1 | RA66LJB0804 | 3.268,- |

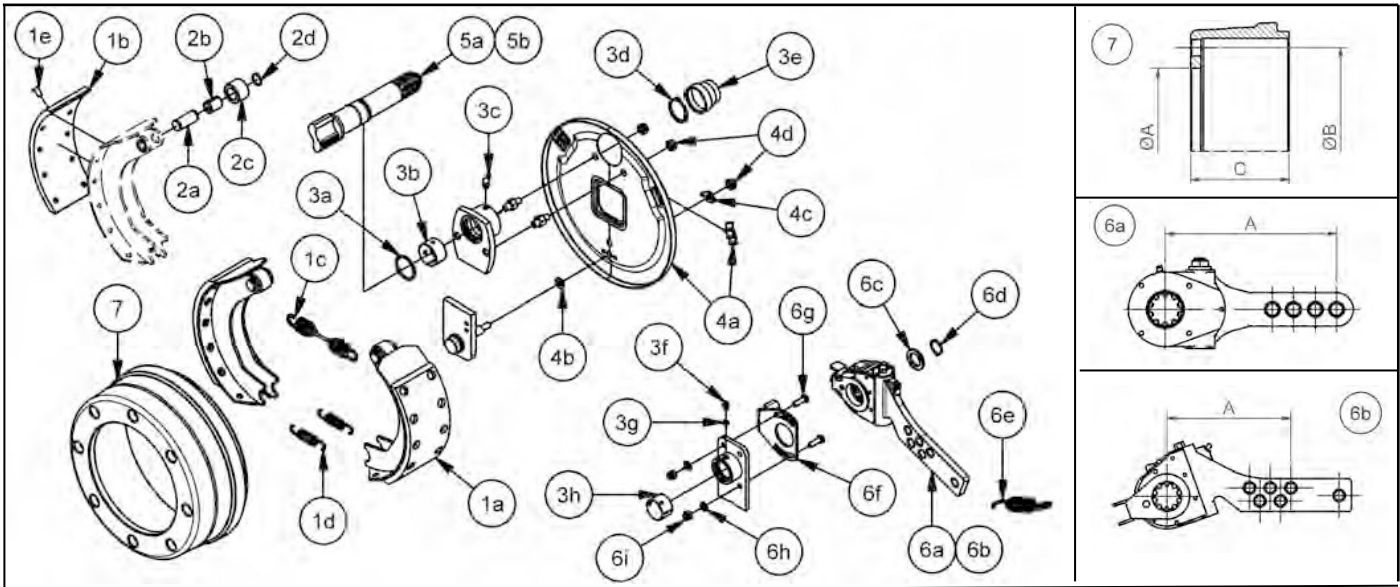
(1) Fra 150mm til 300mm, steg 25mm. Fra 300mm til 1200mm steg 50mm



| Ref | Betegnelse | ADR kode | A mm | B mm | C mm | Ant. | Varenummer Kit | Pris |
|-----|------------------------------|-----------|------|------|------|------|------------------|---------|
| 1a | Bremsesko komplett | 732JB01 | | | | 2 | | |
| 1c | Fjær Ø4,0 L168 mm | 738116 | | | | 1 | RA9RE0022 | 7.215,- |
| 1d | Fjær Ø3,0 L82 mm | 738115 | | | | 2 | | |
| 1b | Bremsebelegg | 734JB01 | | | | 2 | | |
| 1c | Fjær Ø4,0 L168 mm | 738116 | | | | 1 | RA9RH0004 | 1.773,- |
| 1d | Fjær Ø3,0 L82 mm | 738115 | | | | 2 | | |
| 1e | Nagle | 96702 | | | | 22 | | |
| 2a | Spennstift Ø20 L47 | 83302002 | | | | 2 | | |
| 2b | Bøssing Ø20 | 771422601 | | | | 2 | RA9RE0068 | 563,- |
| 2c | Hylse Ø6/ | 737JB01 | | | | 2 | | |
| 2d | Seegerring Ø20 | 58501 | | | | 4 | | |
| 3a | O-ring W3,53 Ø41,28 | 53104101 | | | | 2 | | |
| 3b | Bøssing,nockaksel,Ø42/44 L26 | 771422601 | | | | 2 | RA9RL0004 | 1.645,- |
| 3c | Smørenippel M8x1,25 | 98608A2 | | | | 2 | | |
| 3d | Seegerring Ø42 | 58514 | | | | 2 | | |
| 3e | Hylse gummi | 53A03 | | | | 2 | | |
| 3f | Smørenippel M8x1,25 | 98608A1 | | | | 2 | | |
| 3g | Skive Ø8 | 9810081 | | | | 4 | | |
| 3h | Bøssing,nockaksel,Ø38/40 L26 | 771382601 | | | | 2 | | |
| 4a | Bremseskjold med gummiplugg | 743JB7014 | 70 | | | 1 | | |
| 4b | Skive Ø10 | 9811001 | | | | 1 | RA9RM013 | - |
| 4c | Løseskive Ø10 | 57B1001 | | | | 1 | | |
| 4d | Mutter M10x1,5 | 97510B1 | | | | 4 | | |
| 4a | Bremseskjold med gummiplugg | 743JB8014 | 80 | | | 1 | | |
| 4b | Skive Ø10 | 9811001 | | | | 1 | RA9RM015 | - |
| 4c | Løseskive Ø10 | 57B1001 | | | | 1 | | |
| 4d | Mutter M10x1,5 | 97510B1 | | | | 4 | | |
| 4a | Bremseskjold med gummiplugg | 743JB9014 | 90 | | | 1 | | |
| 4b | Skive Ø10 | 9811001 | | | | 1 | RA9RM014 | - |
| 4c | Løseskive Ø10 | 57B1001 | | | | 1 | | |
| 4d | Mutter M10x1,5 | 97510B1 | | | | 4 | | |

Nav

Brems 300x100 - 310E - JB, Hydr. Utvendig. Side 2 av 2 Erstattet 310S i 2002

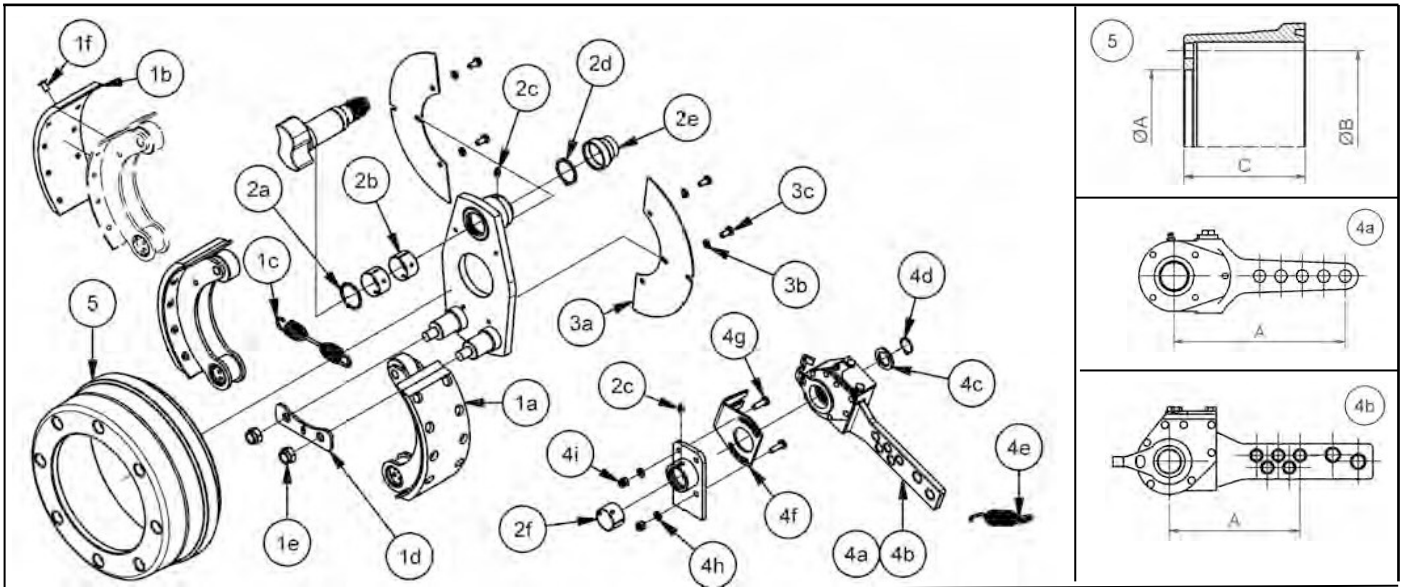


| Ref | Betegnelse | ADR kode | A mm | B mm | C mm | Ant. | Varenummer Kit | Pris |
|-----|----------------------------------------------------------|--------------------------|------------|--------------------|------------|--------|--------------------------------------------|--------------------|
| 4a | Bremseskjold med gummiplugg | 743JBA012 | 100 | | | 1 | RA9RM0004-100 | - |
| 4b | Skive Ø10 | 9811001 | | | | 1 | | |
| 4c | Løseskive Ø10 | 57B1001 | | | | 1 | | |
| 4d | Mutter M10x1,5 | 97510B1 | | | | 4 | | |
| 4a | Bremseskjold med gummiplugg | 743JBA112 | 110 | | | 1 | RA9RM0004-110 | - |
| 4b | Skive Ø10 | 9811001 | | | | 1 | | |
| 4c | Løseskive Ø10 | 57B1001 | | | | 1 | | |
| 4d | Mutter M10x1,5 | 97510B1 | | | | 4 | | |
| 5a | Nockaksel høyre Nockaksel høyre | 75C4062... 75C4063... | 42 42 | (1)≤300 (1)>300 | | 1 1 | RA75C4062... RA75C4063... | - - |
| 5b | Nockaksel venstre Nockaksel venstre | 75D4062... 75D4063... | 42 42 | (1)≤300 (1)>300 | | 1 1 | RA75D4062... RA75D4063... | - - |
| 6a | Bremsehevearm | 7621603 | 203 | | | 1 | RA9RR0010 | - |
| 6c | Skive Ø26 | 9812601 | | | | 1 | | |
| 6d | Seegerring Ø25 | 58508 | | | | 1 | | |
| 6e | Fjær Ø3,5 L173 | 738201 | | | | 1 | | |
| 6b | Bremsehevearm, aut. | 7631600 | 180 | | | 1 | RA9RS0004 | 6.290,- |
| 6c | Skive Ø26 | 9812601 | | | | 1 | | |
| 6d | Seegerring Ø25 | 58508 | | | | 1 | | |
| 6e | Fjær Ø2,8 L145 | 738203 | | | | 1 | | |
| 6f | Festeplate | 76A01 | | | | 1 | | |
| 6g | Bolt M8x1,25 L25 | 96108A0251 | | | | 2 | | |
| 6h | Skive Ø8 | 9810081 | | | | 2 | | |
| 6i | Mutter M8x1,25 | 97408A1 | | | | 2 | | |
| 7 | Trommel 6 hull for M18x1,5 Trommel 8 hull for M20x1,5 | 66LJB0605 66LJB0804 | 160 220 | 205 275 | 133 132 | 1 1 | RA66LJB0602 RA66LJB0804 | 3.524,- 3.268,- |

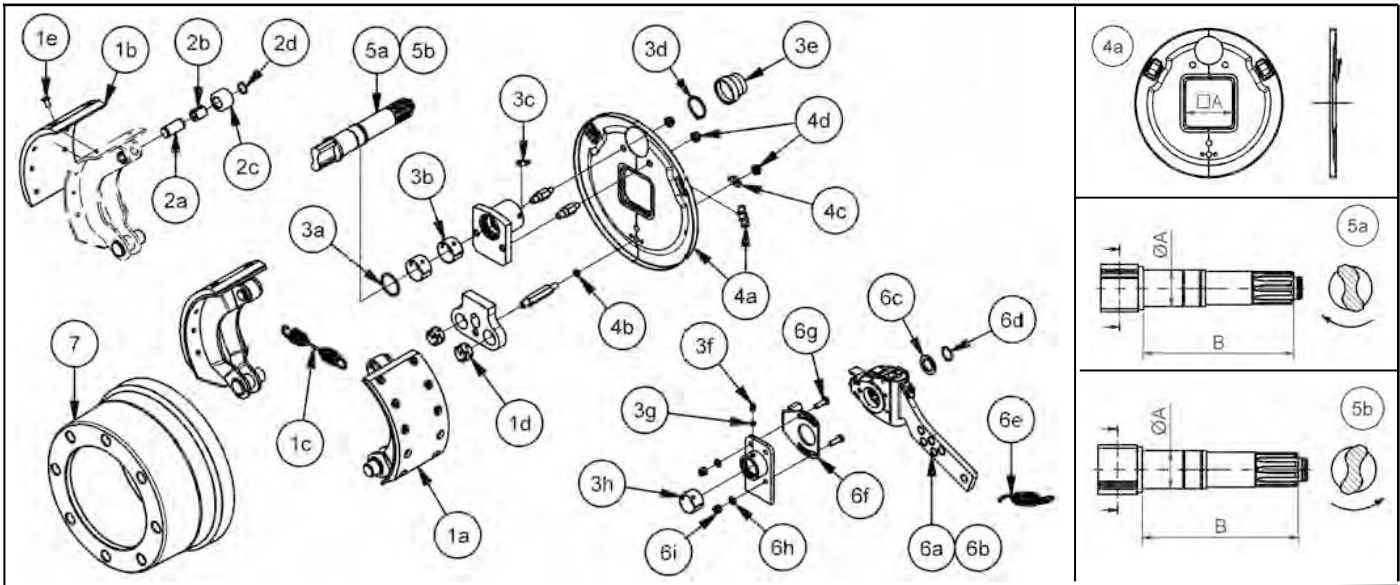
(1) Fra 175mm til 300mm, steg 25mm. Fra 300mm til 1200mm steg 50mm

Nav

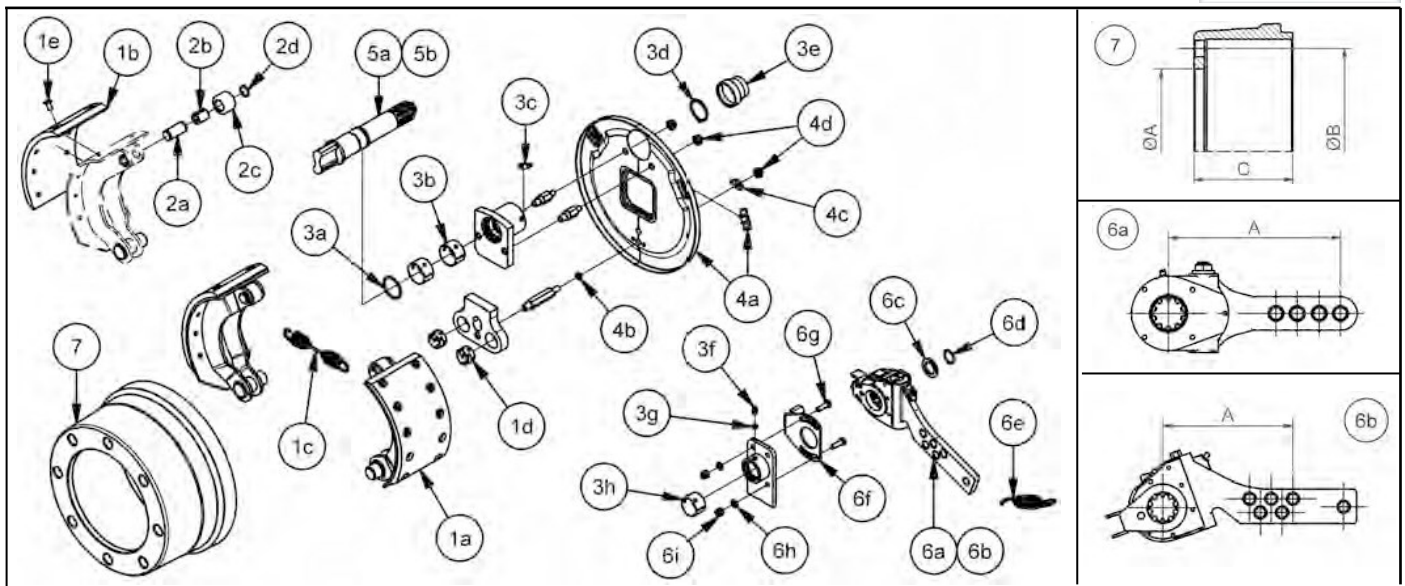
Brems 300x135 - 314S - KA, Hydr. Utvendig Erstattet av 314E i 2002



| Ref | Betegnelse | ADR kode | A mm | B mm | C mm | Ant. | Varenummer Kit | Pris |
|-----|----------------------------|--------------|------|------|------|------|--------------------|----------|
| 1a | Bremsesko komplett | 9FC314 | | | | 2 | RA9RE0024 | 11.347,- |
| 1c | Fjær Ø4,0 L168 mm | 738116 | | | 1 | | | |
| 1d | Plate | 914SP153 | | | 1 | | | |
| 1e | Mutter M16x2 | 97516D1 | | | 2 | | | |
| 1b | Bremsebelegg | 9FC314-GUARN | | | | 2 | RA9RH0020 | - |
| 1c | Fjær Ø4,0 L168 mm | 738116 | | | 1 | | | |
| 1f | Nagle | 96701 | | | 22 | | | |
| 2a | O-ring W3,53 Ø41,28 | 53104101 | | | | 2 | RA9RL0002 | 1.062,- |
| 2b | Bøssing, neck aksel | 771422601 | | | | 4 | | |
| 2c | Smørenippel M8x1,25 | 98608A1 | | | | 4 | | |
| 2d | Seegerring Ø42 | 58514 | | | | 2 | | |
| 2e | Hette, gummi | 53A02 | | | | 2 | | |
| 2f | Bøssing, neck aksel | 921BN4034 | | | | 2 | | |
| 3a | Bremseskjold, halv | 910PP314 | | | | 2 | RA9RM002 | 736,- |
| 3b | Skive Ø8 | 9830081 | | | | 4 | | |
| 3c | Bolt M8x1,25 L16 | 96108A0161 | | | | 4 | | |
| 4a | Bremsehevearm | 7621501 | 200 | | | 1 | RA9RR0008 | - |
| 4c | Skive Ø26 | 9812601 | | | | 1 | | |
| 4d | Seegerring Ø25 | 58508 | | | | 1 | | |
| 4e | Fjær Ø3,5 L173 | 738201 | | | | 1 | | |
| 4b | Bremsehevearm, aut. | 7631501 | 180 | | | 1 | RA9RS0002 | 7.412,- |
| 4c | Skive Ø26 | 9812601 | | | | 1 | | |
| 4d | Seegerring Ø25 | 58508 | | | | 1 | | |
| 4e | Fjær Ø2,8 L145 | 738203 | | | | 1 | | |
| 4f | Festeplate | 76A03 | | | | 1 | | |
| 4g | Bolt M8x1,25 L25 | 96108A0251 | | | | 2 | | |
| 4h | Skive Ø8 | 9810081 | | | | 2 | | |
| 4i | Mutter M8x1,25 | 97408A1 | | | | 2 | | |
| 5 | Trommel 6 hull for M18x1,5 | 66LKB0601 | 160 | 205 | 176 | 1 | RA66LKB0601 | 4.084,- |
| | Trommel 8 hull for M20x1,5 | 66LKB0802 | 220 | 275 | 175 | 1 | RA66LKB0802 | 4.208,- |
| | Tommel 10 hull for M22x1,5 | 66LKB1R01 | 185 | 225 | 176 | 1 | RA66LKB1R01 | 3.895,- |

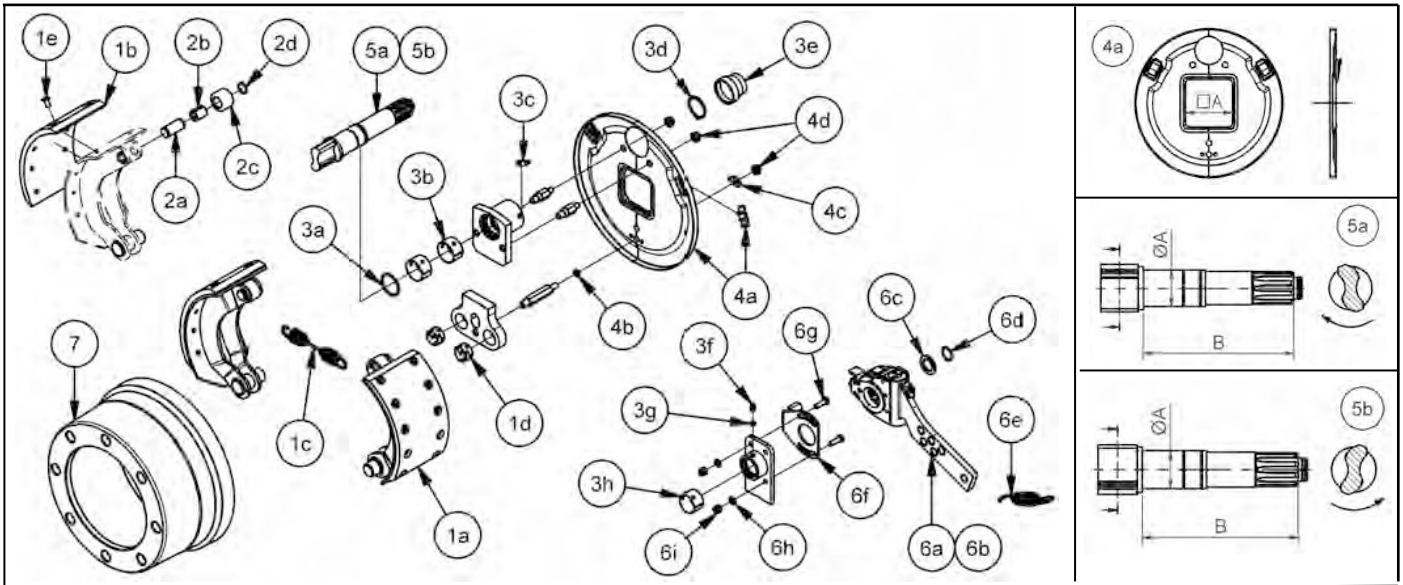


| Ref | Betegnelse | ADR kode | A mm | B mm | C mm | Ant. | Varenummer Kit | Pris |
|-----|-----------------------------|-----------|------|------|------|------|---------------------|---------|
| 1a | Bremsesko komplett | 732KB01 | | | | 2 | RA9RE0026 | 6.989,- |
| 1c | Fjær Ø4,0 L168 mm | 738116 | | | 1 | | | |
| 1d | Hylse Ø30/32 L18 mm | 771301901 | | | 2 | | | |
| 1b | Bremsebelegg | 734KB01 | | | | 2 | RA9RH0006 | 3.232,- |
| 1c | Fjær Ø4,0 L168 mm | 738116 | | | 1 | | | |
| 1e | Nagle | 96701 | | | 22 | | | |
| 2a | Spennstift Ø20 L47 | 83302002 | | | | 2 | RA9RE0068 | 563,- |
| 2b | Bøssing Ø20 | 771202601 | | | 2 | | | |
| 2c | Hylse Ø38 | 737JB01 | | | 2 | | | |
| 2d | Seegerring Ø20 | 58501 | | | 4 | | | |
| 3a | O-ring W3,53 Ø41,28 | 53104101 | | | | 2 | RA9RL0010 | 1.187,- |
| 3b | Bøssing,nockaksel,Ø42 | 771422601 | | | 2 | | | |
| 3c | Smørenippel M8x1,25 | 98608A2 | | | 2 | | | |
| 3d | Seegerring Ø42 | 58514 | | | 2 | | | |
| 3e | Hylse gummi | 53A03 | | | 2 | | | |
| 3f | Smørenippel M8x1,25 | 98608A1 | | | 2 | | | |
| 3g | Skive Ø8 | 9810081 | | | 4 | | | |
| 3h | Bøssing,nockaksel,Ø38 | 771382601 | | | 2 | | | |
| 4a | Bremseskjold med gummiplugg | 743JB7012 | 70 | | | 1 | RA9RM0004 | - |
| 4b | Skive Ø10 | 9811001 | | | 1 | | | |
| 4c | Løseskive Ø10 | 57B1001 | | | 1 | | | |
| 4d | Mutter M10x1,5 | 97510B1 | | | 4 | | | |
| 4a | Bremseskjold med gummiplugg | 743JB8012 | 80 | | | 1 | RA9RM0004-80 | 1.076,- |
| 4b | Skive Ø10 | 9811001 | | | 1 | | | |
| 4c | Løseskive Ø10 | 57B1001 | | | 1 | | | |
| 4d | Mutter M10x1,5 | 97510B1 | | | 4 | | | |
| 4a | Bremseskjold med gummiplugg | 743JB9012 | 90 | | | 1 | RA9RM0004-90 | 1.350,- |
| 4b | Skive Ø10 | 9811001 | | | 1 | | | |
| 4c | Løseskive Ø10 | 57B1001 | | | 1 | | | |
| 4d | Mutter M10x1,5 | 97510B1 | | | 4 | | | |

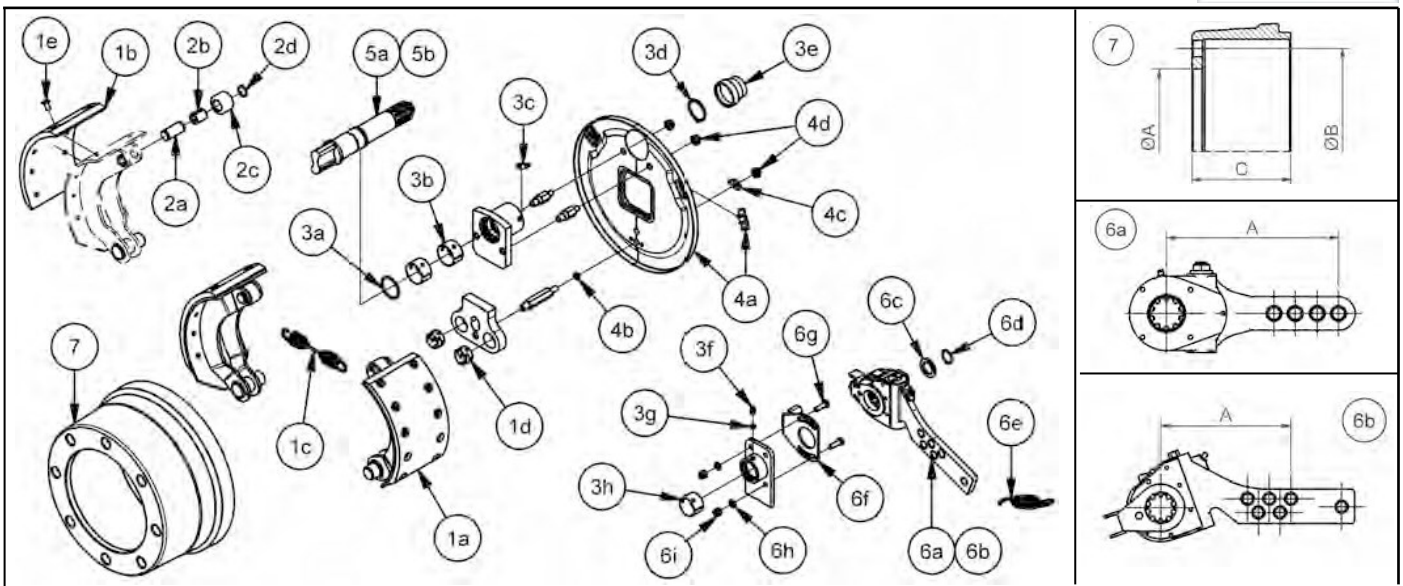


| Ref | Betegnelse | ADR kode | A mm | B mm | C mm | Ant. | Varenummer Kit | Pris |
|-----|----------------------------------------|--------------------------|----------|---------------------|------|--------|--------------------------------------------|---------|
| 4a | Bremseskjold med gummiplugg | 743JBA012 | 100 | | | 1 | RA9RM0004-100 | - |
| 4b | Skive Ø10 | 9811001 | | | | 1 | | |
| 4c | Løseskive Ø10 | 57B1001 | | | | 1 | | |
| 4d | Mutter M10x1,5 | 97510B1 | | | | 4 | | |
| 4a | Bremseskjold med gummiplugg | 743JBA112 | 110 | | | 1 | RA9RM0004-110 | - |
| 4b | Skive Ø10 | 9811001 | | | | 1 | | |
| 4c | Løseskive Ø10 | 57B1001 | | | | 1 | | |
| 4d | Mutter M10x1,5 | 97510B1 | | | | 4 | | |
| 5a | Nockaksel høyre Nockaksel høyre | 75C4062... 75C4063... | 42 42 | (1)<=300 (1)>300 | | 1 1 | RA75C4062... RA75C4063... | - - |
| 5b | Nockaksel venstre Nockaksel venstre | 75D4062... 75D4063... | 42 42 | (1)<=300 (1)>300 | | 1 1 | RA75D4062... RA75D4063... | - - |
| 6a | Bremsehevearm | 7621603 | 203 | | | 1 | RA9RR0010 | - |
| 6c | Skive Ø26 | 9812601 | | | | 1 | | |
| 6d | Seegerring Ø25 | 58508 | | | | 1 | | |
| 6e | Fjær Ø3,5 L173 | 738201 | | | | 1 | | |
| 6b | Bremsehevearm, aut. | 7631600 | 180 | | | 1 | RA9RS0004 | 6.290,- |
| 6c | Skive Ø26 | 9812601 | | | | 1 | | |
| 6d | Seegerring Ø25 | 58508 | | | | 1 | | |
| 6e | Fjær Ø2,8 L145 | 738203 | | | | 1 | | |
| 6f | Festeplate | 76A01 | | | | 1 | | |
| 6g | Bolt M8x1,25 L25 | 96108A0251 | | | | 2 | | |
| 6h | Skive Ø8 | 9810081 | | | | 2 | | |
| 6i | Mutter M8x1,25 | 97408A1 | | | | 2 | | |
| 7 | Trommel 6 hull for M18x1,5 | 66LKB0601 | 160 | 205 | 176 | 1 | RA66LKB0601 | 4.084,- |
| | Trommel 8 hull for M20x1,5 | 66LKB0802 | 220 | 275 | 175 | 1 | RA66LKB0802 | 4.208,- |
| | Trommel 10 hull for M22x1,5 | 66LKB1R01 | 185 | 225 | 176 | 1 | RA66LKB1R01 | 3.895,- |

(1) Fra 175mm til 300mm, steg 25mm. Fra 300mm til 1200mm steg 50mm



| Ref | Betegnelse | ADR kode | A mm | B mm | C mm | Ant. | Varenummer Kit | Pris |
|-----|-----------------------------|-----------|------|------|------|------|---------------------|---------|
| 1a | Bremsesko komplett | 732PA01 | | | | 2 | RA9RE0028 | 6.951,- |
| 1c | Fjær Ø4,0 L168 mm | 738116 | | | 1 | | | |
| 1d | Hylse Ø30/32 L18 mm | 771301901 | | | 2 | | | |
| 1b | Bremsebelegg | 734PA01 | | | | 2 | RA9RH0008 | 3.427,- |
| 1c | Fjær Ø4,0 L168 mm | 738116 | | | 1 | | | |
| 1e | Nagle | 96701 | | | 22 | | | |
| 2a | Spennstift Ø20 L47 | 83302002 | | | | 2 | RA9RE0068 | 563,- |
| 2b | Bøssing Ø20 | 771202601 | | | 2 | | | |
| 2c | Hylse Ø38 | 737JB01 | | | 2 | | | |
| 2d | Seegerring Ø20 | 58501 | | | 4 | | | |
| 3a | O-ring W3,53 Ø41,28 | 53104101 | | | | 2 | RA9RL0010 | 1.187,- |
| 3b | Bøssing,nockaksel,Ø42 | 771422601 | | | 2 | | | |
| 3c | Smørenippel M8x1,25 | 98608A2 | | | 2 | | | |
| 3d | Seegerring Ø42 | 58514 | | | 2 | | | |
| 3e | Hylse gummi | 53A03 | | | 2 | | | |
| 3f | Smørenippel M8x1,25 | 98608A1 | | | 2 | | | |
| 3g | Skive Ø8 | 9810081 | | | 4 | | | |
| 3h | Bøssing,nockaksel,Ø38 | 771382601 | | | 2 | | | |
| 4a | Bremseskjold med gummiplugg | 743JB7012 | 70 | | | 1 | RA9RM0004 | - |
| 4b | Skive Ø10 | 9811001 | | | 1 | | | |
| 4c | Løseskive Ø10 | 57B1001 | | | 1 | | | |
| 4d | Mutter M10x1,5 | 97510B1 | | | 4 | | | |
| 4a | Bremseskjold med gummiplugg | 743JB8012 | 80 | | | 1 | RA9RM0004-80 | 1.076,- |
| 4b | Skive Ø10 | 9811001 | | | 1 | | | |
| 4c | Løseskive Ø10 | 57B1001 | | | 1 | | | |
| 4d | Mutter M10x1,5 | 97510B1 | | | 4 | | | |
| 4a | Bremseskjold med gummiplugg | 743JB9012 | 90 | | | 1 | RA9RM0004-90 | 1.350,- |
| 4b | Skive Ø10 | 9811001 | | | 1 | | | |
| 4c | Løseskive Ø10 | 57B1001 | | | 1 | | | |
| 4d | Mutter M10x1,5 | 97510B1 | | | 4 | | | |

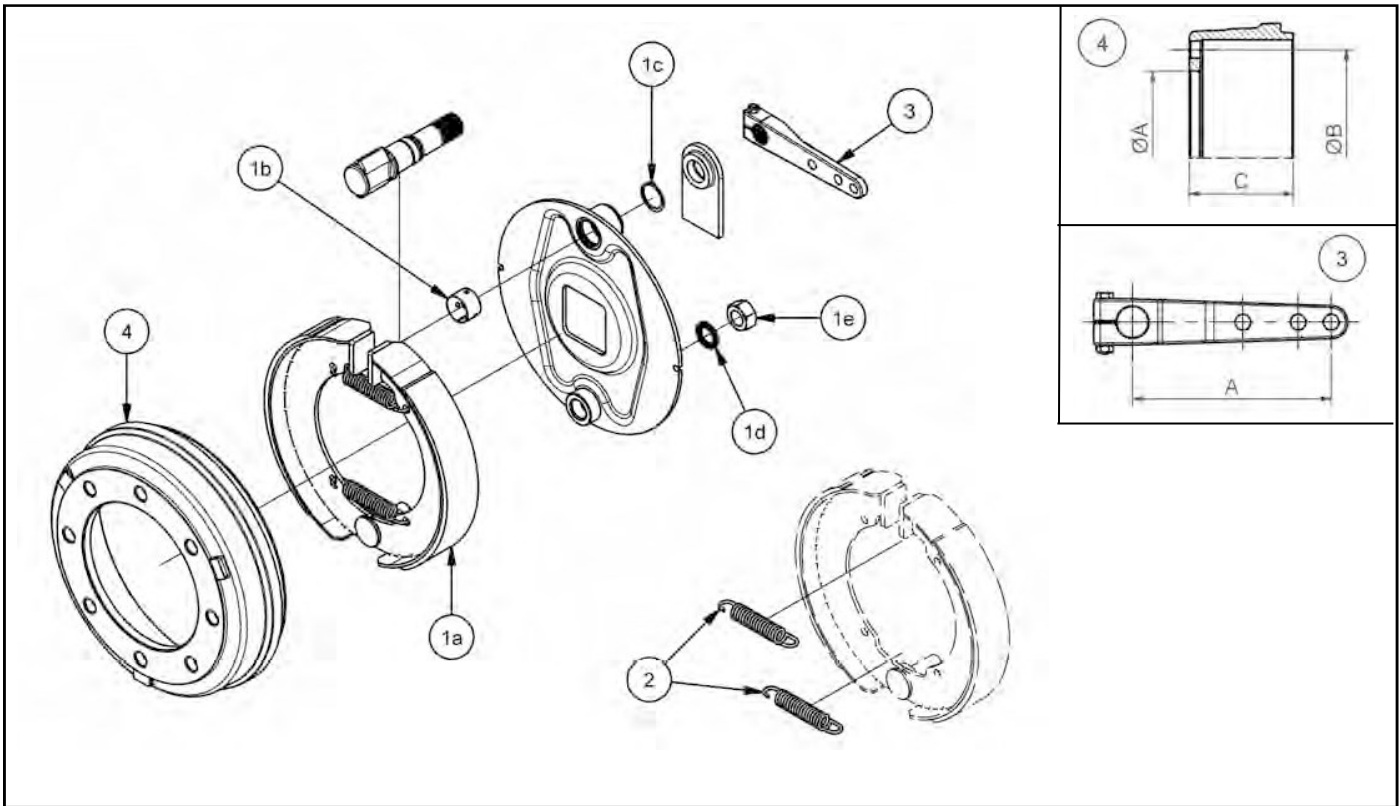


| Ref | Betegnelse | ADR kode | A mm | B mm | C mm | Ant. | Varenummer Kit | Pris |
|-----|-----------------------------------------------------------|--------------------------|------------|--------------------|------------|--------|--------------------------------------------|--------------------|
| 4a | Bremseskjold med gummiplugg | 743JBA012 | 100 | | | 1 | RA9RM0004-100 | - |
| 4b | Skive Ø10 | 9811001 | | | | 1 | | |
| 4c | Løseskive Ø10 | 57B1001 | | | | 1 | | |
| 4d | Mutter M10x1,5 | 97510B1 | | | | 4 | | |
| 4a | Bremseskjold med gummiplugg | 743JBA112 | 110 | | | 1 | RA9RM0004-110 | - |
| 4b | Skive Ø10 | 9811001 | | | | 1 | | |
| 4c | Løseskive Ø10 | 57B1001 | | | | 1 | | |
| 4d | Mutter M10x1,5 | 97510B1 | | | | 4 | | |
| 5a | Nockaksel høyre Nockaksel høyre | 75C4062... 75C4063... | 42 42 | (1)≤300 (1)>300 | | 1 1 | RA75C4062... RA75C4063... | - - |
| 5b | Nockaksel venstre Nockaksel venstre | 75D4062... 75D4063... | 42 42 | (1)≤300 (1)>300 | | 1 1 | RA75D4062... RA75D4063... | - - |
| 6a | Bremsehevearm | 7621603 | 203 | | | 1 | RA9RR0010 | - |
| 6c | Skive Ø26 | 9812601 | | | | 1 | | |
| 6d | Seegerring Ø25 | 58508 | | | | 1 | | |
| 6e | Fjær Ø3,5 L173 | 738201 | | | | 1 | | |
| 6b | Bremsehevearm, aut. | 7631600 | 180 | | | 1 | | |
| 6c | Skive Ø26 | 9812601 | | | | 1 | RA9RS0004 | 6.290,- |
| 6d | Seegerring Ø25 | 58508 | | | | 1 | | |
| 6e | Fjær Ø2,8 L145 | 738203 | | | | 1 | | |
| 6f | Festeplate | 76A01 | | | | 1 | | |
| 6g | Bolt M8x1,25 L25 | 96108A0251 | | | | 2 | | |
| 6h | Skive Ø8 | 9810081 | | | | 2 | | |
| 6i | Mutter M8x1,25 | 97408A1 | | | | 2 | | |
| 7 | Trommel 8 hull for M20x1,5 Trommel 10 hull for M22x1,5 | 66LPA0801 66LPA1R01 | 220 185 | 275 225 | 203 203 | 1 1 | RA66LPA0801 RA66LPA1R01 | 4.848,- 4.703,- |

(1) Fra 175mm til 300mm, steg 25mm. Fra 300mm til 1200mm steg 50mm

Nav

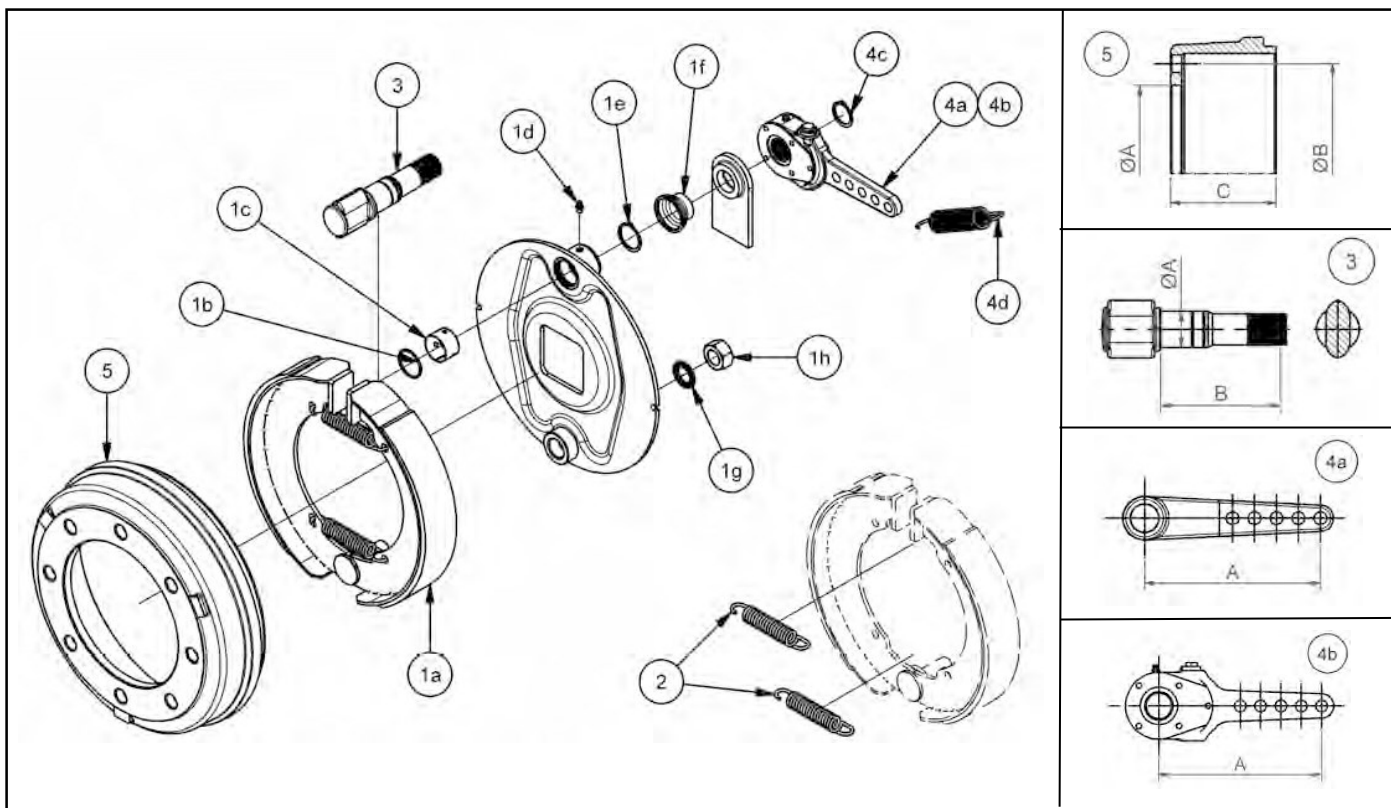
Brems 350x60, 35G, NA, Hydraulisk utvendig.
Erstattet av 356E i 2006



| Ref | Betegnelse | ADR kode | A mm | B mm | C mm | Ant. | Varenummer Kit | Pris |
|-----|-----------------------------|-------------|------|------|------|------|--------------------|---------|
| 1a | Bremsesko | 9FCA350ZO | | | | 1 | RA9RE0014 | 4.129,- |
| 1b | Bøssing, nockaksel Ø36 | 771362601 | | | | 1 | | |
| 1c | Seegerring Ø36 | 58512 | | | | 1 | | |
| 1d | Skive Ø24 | 9800241 | | | | 1 | | |
| 1e | Mutter M24x1,5 | 97124B1 | | | | 1 | | |
| 2 | Fjær Ø4,0 L117mm | 738110 | | | | 4 | RA9RK0004 | 670,- |
| 3 | Bremsehevearm med bolt | 760H18003C0 | 180 | | | 2 | RA9RQ0008 | 916,- |
| | Bremsehevearm med bolt | 760H24004C0 | 240 | | | 2 | RA9RQ0010 | 1.030,- |
| 5b | Trommel, 6 hull for M18x1,5 | 66LNF0603 | 160 | 205 | 90 | 1 | RA66LNF0603 | 3.201,- |
| | Trommel, 8 hull for M18x1,5 | 66LNF0804 | 220 | 275 | 96 | 1 | RA66LNF0803 | 4.876,- |
| | Trommel, 8 hull for M20x1,5 | 66LNF0804 | 220 | 275 | 96 | 1 | RA66LNF0803 | 4.876,- |

Nav

Brems 350x60, 356E, NF, Hydraulisk utvendig. Erstattet 35G i 2006

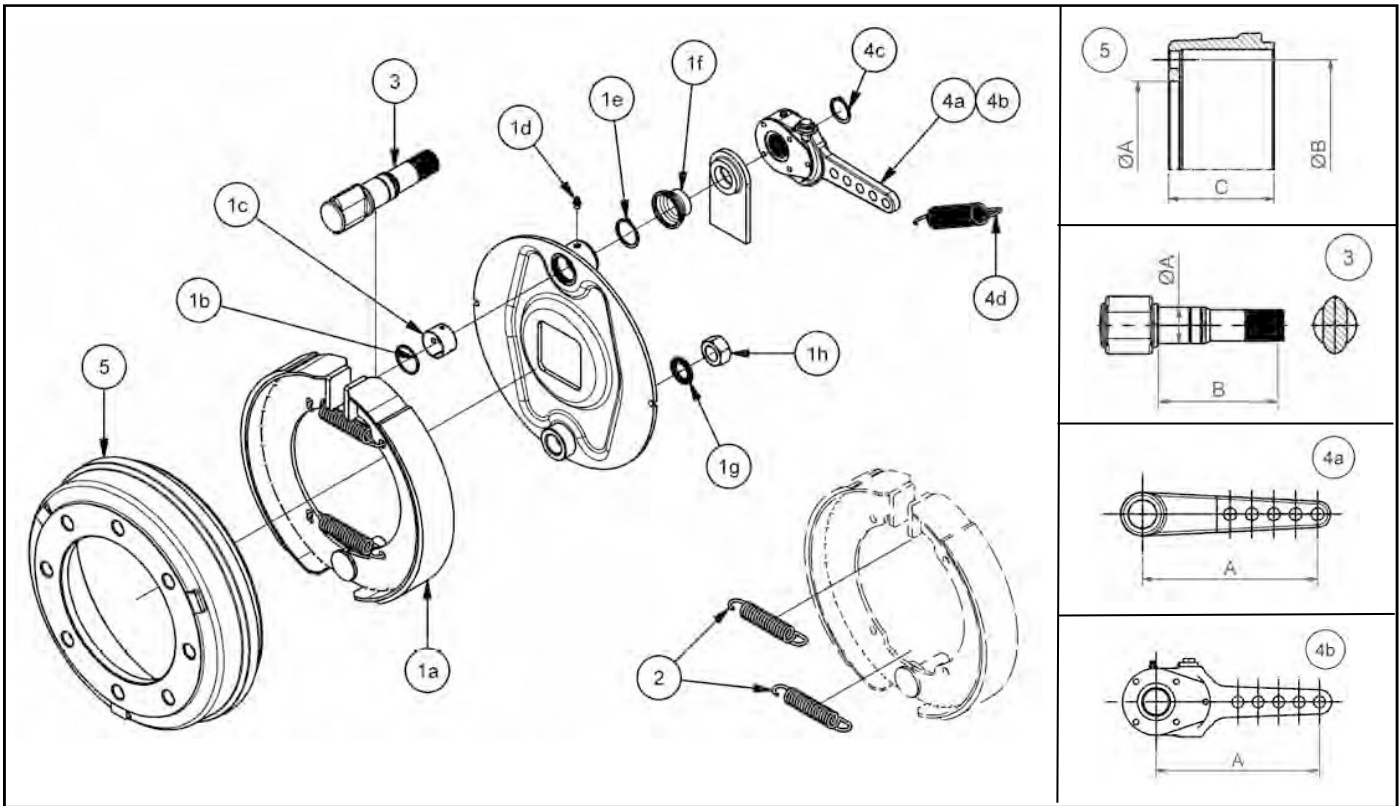


| Ref | Betegnelse | ADR kode | A mm | B mm | C mm | Ant. | Varenummer Kit | Pris |
|-----|-----------------------------|------------|------|---------|------|------|---------------------|---------|
| 1a | Bremsesko | 731NF01 | | | | 1 | RA9RE0050 | 4.349,- |
| 1b | O-ring W2,62 Ø37,77 | 53103801 | | | | 1 | | |
| 1c | Bøssing, nockaksel Ø38 | 771382601 | | | | 1 | | |
| 1d | Smørenippel M8x1,25 | 98608A1 | | | | 1 | | |
| 1e | Seegerring Ø38 | 58513 | | | | 1 | | |
| 1f | Hylse gummi | 53A08 | | | | 1 | | |
| 1g | Skive Ø24 | 900241 | | | | 1 | | |
| 1h | Mutter M24x1,5 | 97124B1 | | | | 1 | | |
| 2 | Fjær Ø4,0 L117mm | 738110 | | | | 4 | RA9RK0004 | 670,- |
| 3 | Nock aksel | 75A3552... | 38 | (1)≤300 | | 1 | RA75A3552... | - |
| | Nock aksel | 75A3553... | 38 | (1)>300 | | 1 | RA75A3553... | - |
| 4a | Bremsehevearm | 7611503 | 200 | | | 2 | RA9RQ0012 | 610,- |
| 4c | Seegerring Ø32 | 58511 | | | | 2 | | |
| 4b | Bremsehevearm | 7621501 | 200 | | | 1 | RA9RR0012 | 1.623,- |
| 4c | Seegerring Ø32 | 58511 | | | | 1 | | |
| 4d | Fjær Ø3,5 L173 | 738201 | | | | 1 | | |
| 5 | Trommel, 6 hull for M18x1,5 | 66LNF0603 | 160 | 205 | 90 | 1 | RA66LNF0603 | 3.201,- |
| | Trommel, 8 hull for M18x1,5 | 66LNF0804 | 220 | 275 | 96 | 1 | RA66LNF0803 | 4.876,- |
| | Trommel, 8 hull for M20x1,5 | 66LNF0804 | 220 | 275 | 96 | 1 | RA66LNF0803 | 4.876,- |

(1) Fra 150mm til 300mm, steg 25mm. Fra 300mm til 1200mm steg 50mm

Nav

Brems 350x90, 359E, QC, Hydraulisk utvendig.

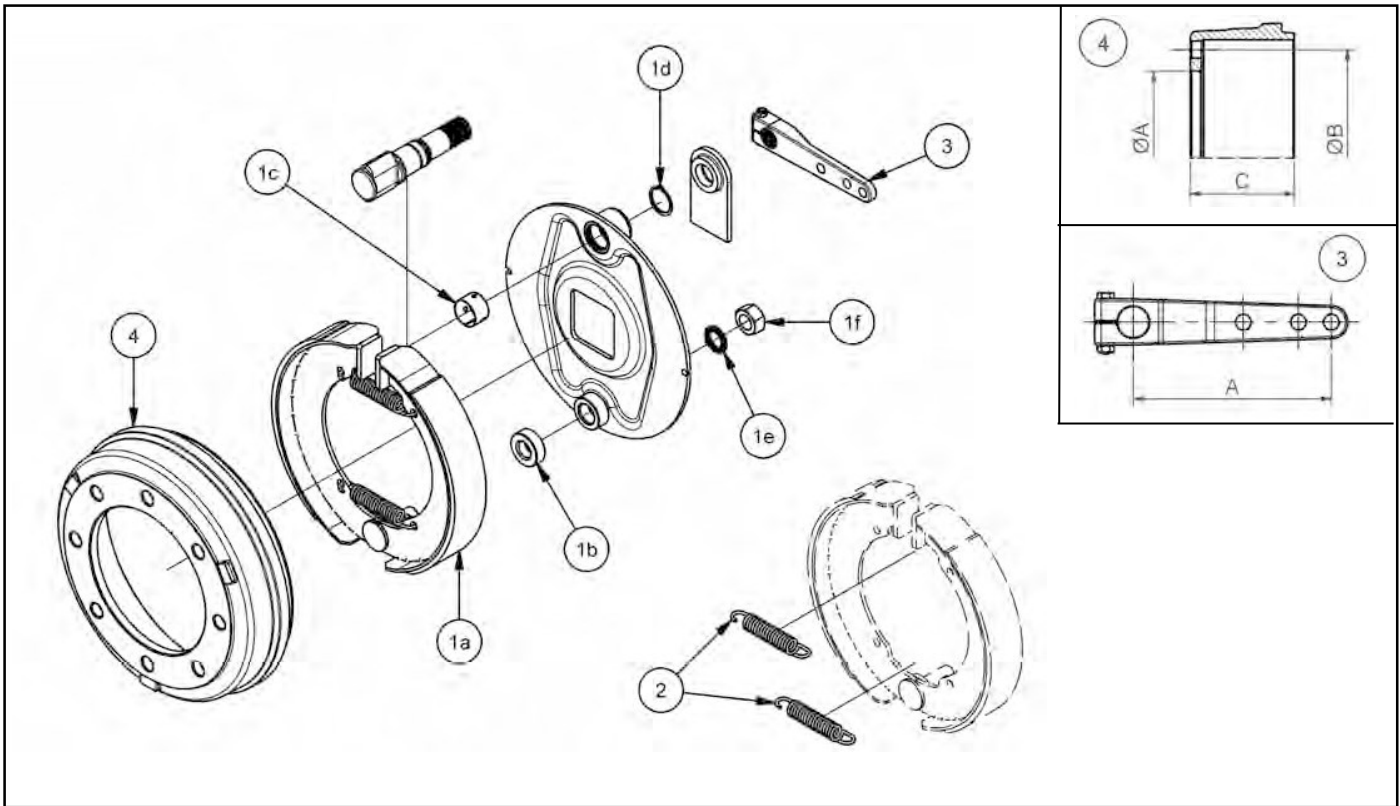


| Ref | Betegnelsen | ADR kode | A mm | B mm | C mm | Ant. | Varenummer Kit | Pris |
|-----|-----------------------------|------------|------|---------|------|------|---------------------|---------|
| 1a | Bremsesko | 731QC01 | | | | 1 | RA9RE0066 | 4.455,- |
| 1b | O-ring W2,62 Ø37,77 | 53103801 | | | | 1 | | |
| 1c | Bøssing, nockaksel Ø38 | 771382601 | | | | 1 | | |
| 1d | Smørenippel M8x1,25 | 98608A1 | | | | 1 | | |
| 1e | Seegerring Ø38 | 58513 | | | | 1 | | |
| 1f | Hylse gummi | 53A08 | | | | 1 | | |
| 1g | Skive Ø24 | 900241 | | | | 1 | | |
| 1h | Mutter M24x1,5 | 97124B1 | | | | 1 | | |
| 2 | Fjær Ø4,0 L117mm | 738110 | | | | 4 | RA9RK0004 | 670,- |
| 3 | Nock aksel | 75A3552... | 38 | (1)≤300 | | 1 | RA75A3552... | - |
| | Nock aksel | 75A3553... | 38 | (1)>300 | | 1 | RA75A3553... | - |
| 4a | Bremsehevearm | 7611503 | 200 | | | 2 | RA9RQ0012 | 610,- |
| 4c | Seegerring Ø32 | 58511 | | | | 2 | | |
| 4b | Bremsehevearm | 7621501 | 200 | | | 1 | RA9RR0012 | 1.623,- |
| 4c | Seegerring Ø32 | 58511 | | | | 1 | | |
| 4d | Fjær Ø3,5 L173 | 738201 | | | | 1 | | |
| 5 | Trommel, 6 hull for M18x1,5 | 66LQC0602 | 160 | 205 | 150 | 1 | RA66LQC0602 | 4.000,- |
| | Trommel, 8 hull for M18x1,5 | 66LQC0802 | 220 | 275 | 150 | 1 | RA66LQC0802 | 3.519,- |

(1) Fra 150mm til 300mm, steg 25mm. Fra 300mm til 1200mm steg 50mm

Nav

Brems 400x80, 40G, TA, Hydraulisk utvendig.

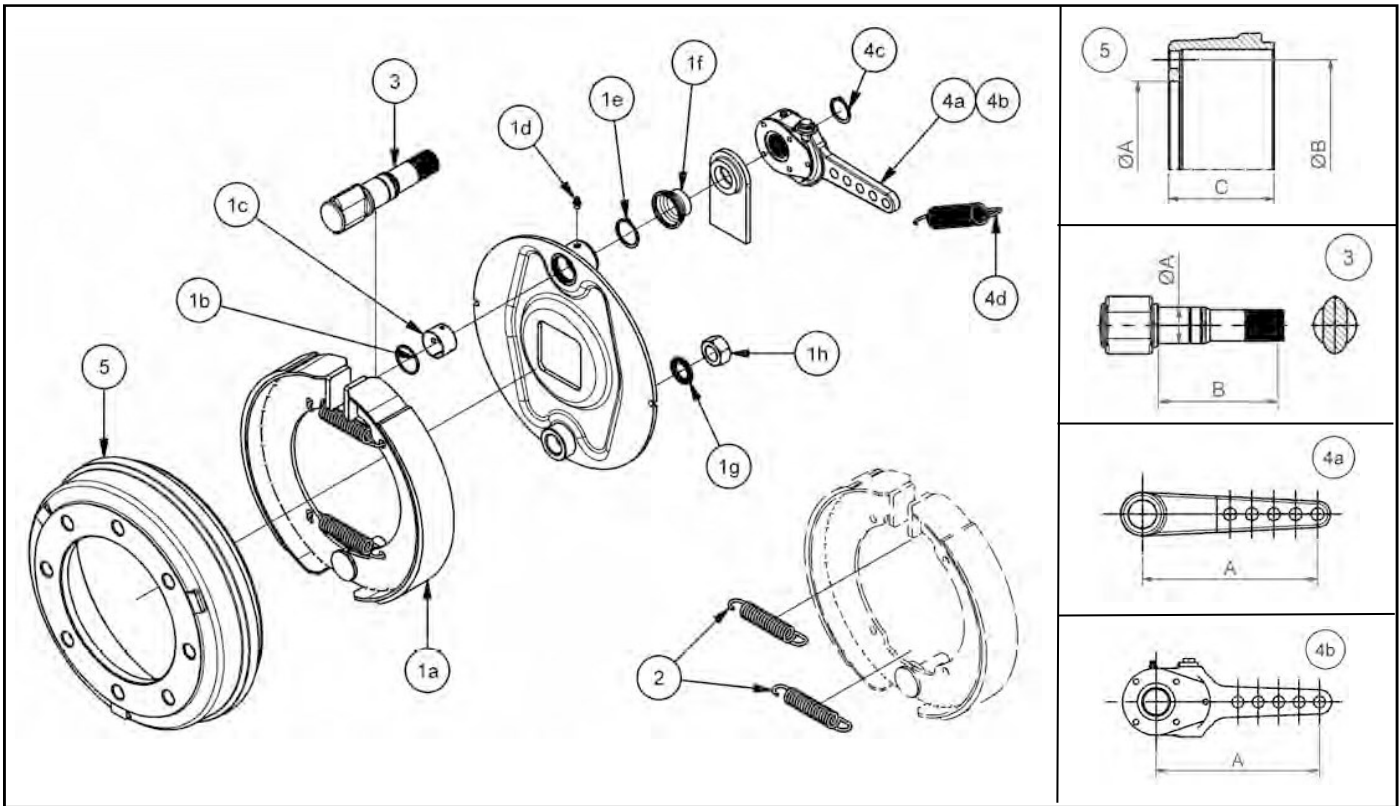


| Ref | Betegnelse | ADR kode | A mm | B mm | C mm | Ant. | Varenummer Kit | Pris |
|-----|------------------------------|-------------|------|------|------|------|----------------------|---------|
| 1a | Bremsesko | 731TG01 | | | | 1 | (1) RA9RE0048 | 5.264,- |
| 1b | Adapter | 921B408E40B | | | | 1 | | |
| 1c | Bøssing, nockaksel Ø36 | 771362601 | | | | 1 | | |
| 1d | Seegerring Ø36 | 58512 | | | | 1 | | |
| 1e | Skive Ø24 | 9800241 | | | | 1 | | |
| 1f | Mutter M24x1,5 | 97124B1 | | | | 1 | | |
| 2 | Fjær Ø4,5 L162mm | 738117 | | | | 4 | RA9RK0005 | 783,- |
| 3 | Bremsehevearm med bolt | 760H18003C0 | 180 | | | 2 | RA9RQ0008 | 916,- |
| | Bremsehevearm med bolt | 760H24004C0 | 240 | | | 2 | RA9RQ0010 | 1.030,- |
| 4 | Trommel, 6 hull for M18x1,5 | 66LTG0602 | 160 | 205 | 118 | 1 | RA66LTG0602 | 4.183,- |
| | Trommel, 8 hull for M18x1,5 | 66LTG0801 | 220 | 275 | 118 | 1 | RA66LTG0801 | 4.100,- |
| | Trommel, 10 hull for M22x1,5 | 66LTG1001 | 280 | 355 | 118 | 1 | RA66LTG1001 | 3.876,- |

(1) Kittet inneholder bøssing, o-ring og andre deler fra brems 408E

Nav

Brems 400x80, 408E, TG, Hydraulisk utvendig.

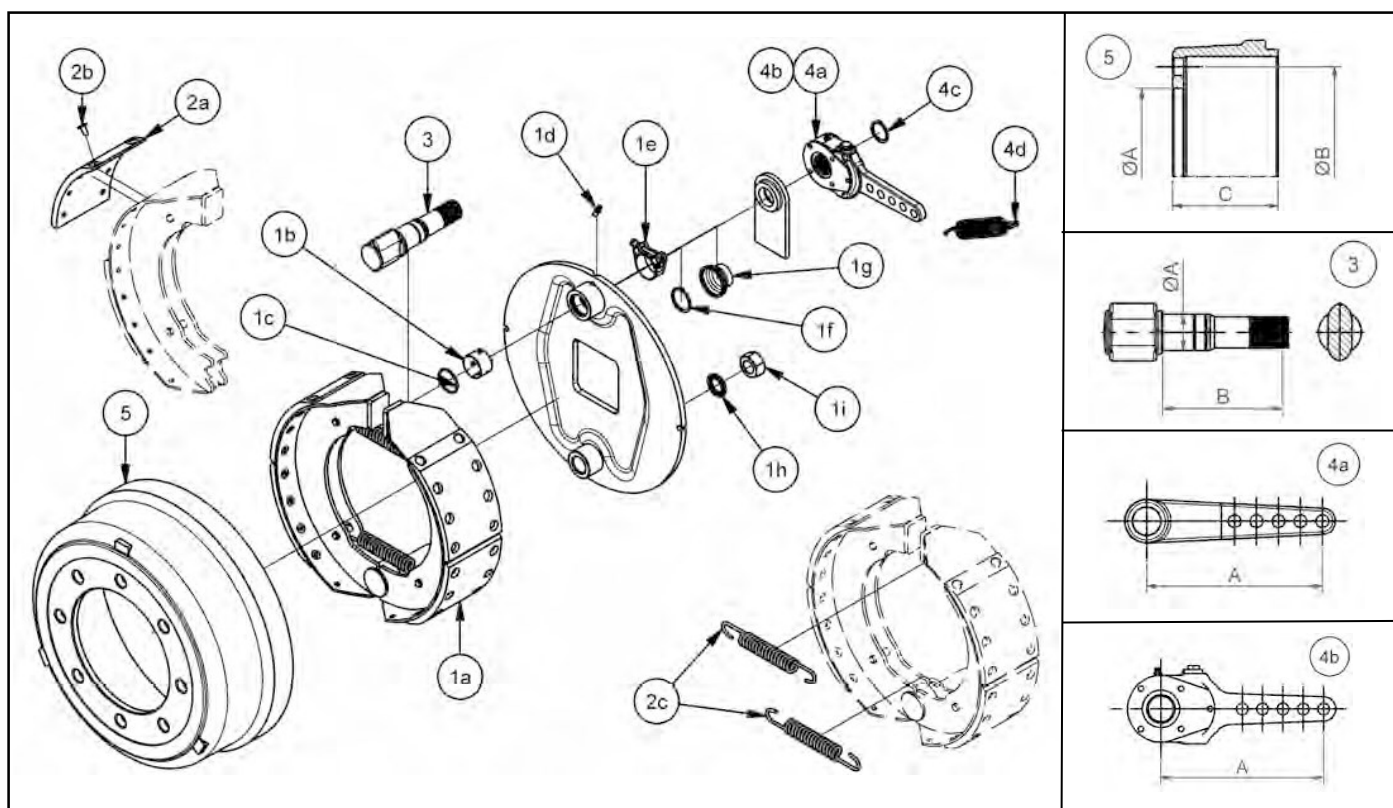


| Ref | Betegnelse | ADR kode | A mm | B mm | C mm | Ant. | Varenummer Kit | Pris |
|-----|------------------------------|------------|------|---------|------|------|----------------------|---------|
| 1a | Bremsesko | 731TG01 | | | | 1 | (1) RA9RE0048 | 5.264,- |
| 1b | O-ring W2,62 Ø37,77 | 53103801 | | | | 1 | | |
| 1c | Bøssing, nockaksel Ø38 | 771382601 | | | | 1 | | |
| 1d | Smørenippel M8x1,25 | 98608A1 | | | | 1 | | |
| 1e | Seegerring Ø38 | 58513 | | | | 1 | | |
| 1f | Hylse gummi | 53A08 | | | | 1 | | |
| 1g | Skive Ø24 | 9800241 | | | | 1 | | |
| 1h | Mutter M24x1,5 | 97124B1 | | | | 1 | | |
| 2 | Fjær Ø4,5 L162mm | 738117 | | | | 4 | RA9RK0005 | 783,- |
| 3 | Nock aksel | 75A3552... | 38 | (2)≤300 | | 1 | RA75A3552... | - |
| | Nock aksel | 75A3553... | 38 | (2)>300 | | 1 | RA75A3553... | - |
| 4a | Bremsehevearm | 7611503 | 200 | | | 2 | RA9RQ0012 | 610,- |
| 4c | Seegerring Ø32 | 58511 | | | | 2 | | |
| 4b | Bremsehevearm | 7621501 | 200 | | | 1 | RA9RR0012 | 1.623,- |
| 4c | Seegerring Ø32 | 58511 | | | | 1 | | |
| 4d | Fjær Ø3,5 L173 | 738201 | | | | 1 | | |
| 5 | Trommel, 6 hull for M18x1,5 | 66LTG0602 | 160 | 205 | 118 | 1 | RA66LTG0602 | 4.183,- |
| | Trommel, 8 hull for M20x1,5 | 66LTG801 | 220 | 275 | 118 | 1 | RA66LTG0801 | 4.100,- |
| | Trommel, 10 hull for M22x1,5 | 66LTG1001 | 280 | 335 | 118 | 1 | RA66LTG1001 | 3.876,- |

- (1) Inkludert i kittet er bøssingen og andre deler fra brems 40G.
 (2) Fra 150mm til 300mm, steg 25mm. Fra 300mm til 1200mm steg 50mm.

Nav

Brems 406x120, 406E, VE, Hydraulisk utvendig.

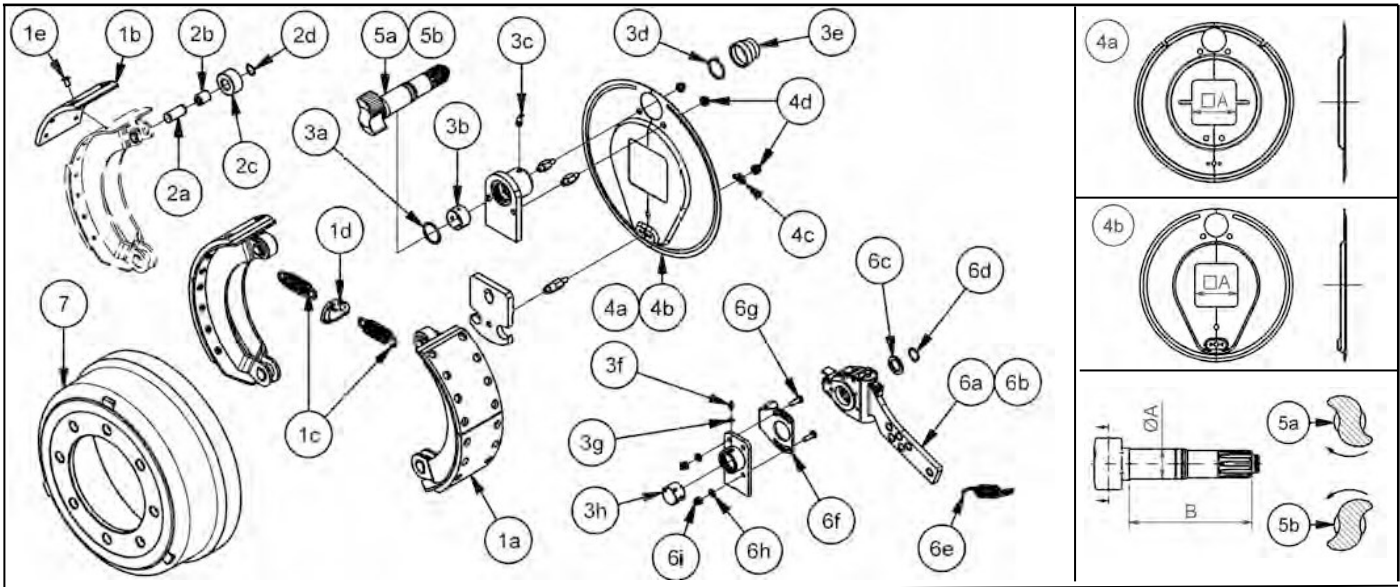


| Ref | Betegnelse | ADR kode | A mm | B mm | C mm | Ant. | Varenummer Kit | Pris |
|-----|------------------------------|------------|------|---------|------|------|---------------------|---------|
| 1a | Bremsesko | 731VE01 | | | | 1 | RA9RE0074 | 5.444,- |
| 1b | Bøssing, nockaksel Ø38 | 771382601 | | | | 1 | | |
| 1c | O-ring W2,62 Ø37,77 | 53103801 | | | | 1 | | |
| 1d | Smørenippel M8x1,25 | 98608A3 | | | | 1 | | |
| 1e | Klemme | 98E03 | | | | 1 | | |
| 1f | Seegerring Ø38 | 58513 | | | | 1 | | |
| 1g | Hylse gummi | 53A08 | | | | 1 | | |
| 1h | Skive Ø24 | 9800241 | | | | 1 | | |
| 1i | Mutter M24x1,5 | 97124B1 | | | | 1 | | |
| 2a | Bremsebelegg | 734PA01 | | | | 2 | | |
| 2b | Nagle | 96701 | | | | 32 | | |
| 2c | Fjær Ø4,5 L162 mm | 738117 | | | | 2 | | |
| 2c | Fjær Ø4,5 L162mm | 738117 | | | | 4 | RA9RK0005 | 783,- |
| 3 | Nock aksel | 75A3552... | 38 | (1)≤300 | | 1 | RA75A3552... | - |
| | Nock aksel | 75A3553... | 38 | (1)>300 | | 1 | RA75A3553... | - |
| 4a | Bremsehevearm | 7611503 | 200 | | | 2 | RA9RQ0012 | 610,- |
| 4b | Bremsehevearm | 7621501 | 200 | | | 1 | RA9RR0012 | 1.623,- |
| 4c | Seegerring Ø32 | 58511 | | | | 1 | | |
| 4d | Fjær Ø3,5 L173 | 738201 | | | | 1 | | |
| 5 | Trommel, 8 hull for M20x1,5 | 66LVA0801 | 220 | 275 | 162 | 1 | RA66LVA0801 | 4.873,- |
| | Trommel, 10 hull for M22x1,5 | 66LVA1001 | 280 | 335 | 162 | 1 | RA66LVA1001 | 5.149,- |

(1) Fra 150mm til 300mm, steg 25mm. Fra 300mm til 1200mm steg 50mm.

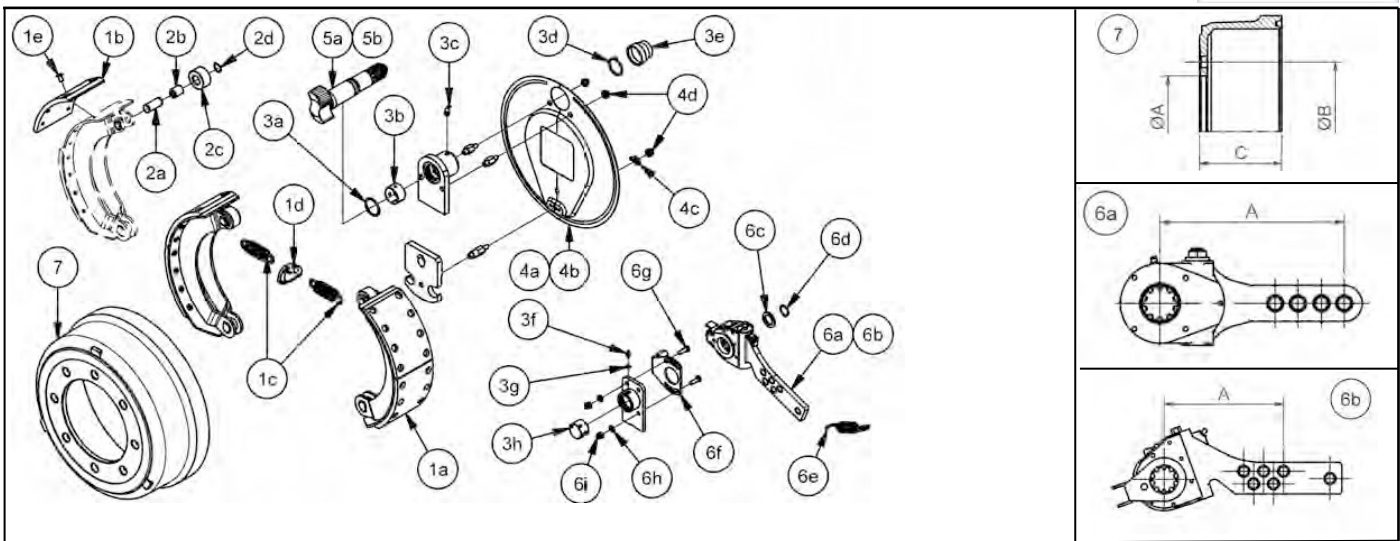
Nav

Brems 406x120 - 412S - VA, Hydr. Utvendig. Side 1 av 2 Erstattet av 412E i 2013

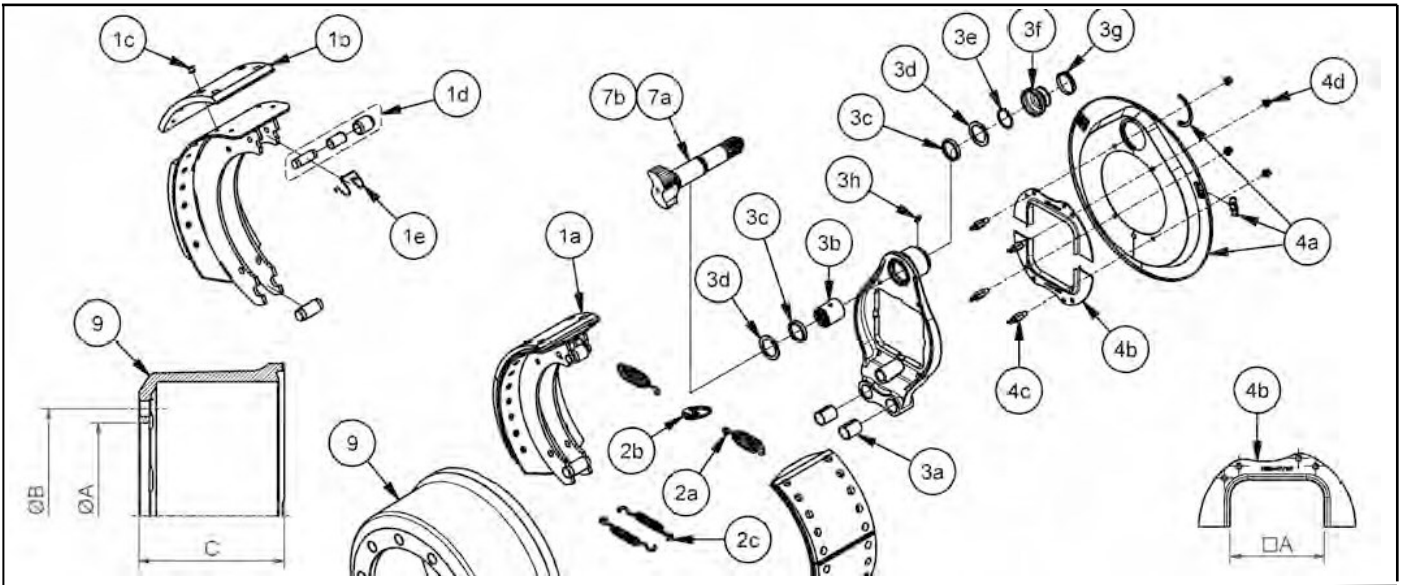


| Ref | Betegnelse | ADR kode | A mm | B mm | C mm | Ant. | Varenummer Kit | Pris |
|-----|-----------------------|-------------|------|------|------|------|-------------------|---------|
| 1a | Bremsesko komplett | 732VA01 | | | | 2 | RA9RE0030 | 7.743,- |
| 1c | Fjær Ø5,0 L100 mm | 738119 | | | | 2 | | |
| 1d | Vri lås | 736WA01 | | | | 1 | | |
| 1b | Bremsebelegg | 734VA01 | | | | 4 | RA9RH0010 | 4.664,- |
| 1c | Fjær Ø5,0 L100 mm | 738119 | | | | 2 | | |
| 1d | Vri lås | 736WA01 | | | | 1 | | |
| 1e | Nagle | 96701 | | | | 22 | | |
| 1c | Fjær Ø5,0 L100 mm | 738119 | | | | 4 | RA9RK0007 | 657,- |
| 1d | Vri lås | 736WA01 | | | | 2 | | |
| 2a | Spennstift Ø20 L47 | 83302002 | | | | 2 | RA9RE0070 | 572,- |
| 2b | Bøssing Ø20 | 771202601 | | | | 2 | | |
| 2c | Hylse Ø50 | 737VA01 | | | | 2 | | |
| 2d | Seegerring Ø20 | 58501 | | | | 4 | | |
| 3a | O-ring W3,53 Ø41,28 | 53104101 | | | | 2 | RA9RL0010 | 1.187,- |
| 3b | Bøssing,nockaksel,Ø42 | 771422601 | | | | 4 | | |
| 3c | Smørenippel M8x1,25 | 98608A2 | | | | 2 | | |
| 3d | Seegerring Ø42 | 58514 | | | | 2 | | |
| 3e | Hylse gummi | 53A03 | | | | 2 | | |
| 3f | Smørenippel M8x1,25 | 98608A1 | | | | 2 | | |
| 3g | Skive Ø8 | 9810081 | | | | 4 | | |
| 3h | Bøssing,nockaksel,Ø38 | 771382601 | | | | 2 | | |
| 4a | Bremseskjold | 910PP41290 | 90 | | | 1 | (1) RA9RM0006-90 | - |
| 4c | Løseskive Ø10 | 57B1001 | | | | 1 | | |
| 4d | Mutter M10x1,5 | 97510B1 | | | | 4 | | |
| 4a | Bremseskjold | 910PP412100 | 100 | | | 1 | (1) RA9RM0006-100 | 1.111,- |
| 4c | Løseskive Ø10 | 57B1001 | | | | 1 | | |
| 4d | Mutter M10x1,5 | 97510B1 | | | | 4 | | |
| 4a | Bremseskjold | 910PP412110 | 110 | | | 1 | (1) RA9RM0006-110 | - |
| 4c | Løseskive Ø10 | 57B1001 | | | | 1 | | |
| 4d | Mutter M10x1,5 | 97510B1 | | | | 4 | | |
| 4a | Bremseskjold | 910PP412120 | 120 | | | 1 | (1) RA9RM0006-120 | - |
| 4c | Løseskive Ø10 | 57B1001 | | | | 1 | | |
| 4d | Mutter M10x1,5 | 97510B1 | | | | 4 | | |
| 4a | Bremseskjold | 910PP412140 | 140 | | | 1 | (1) RA9RM0006-140 | - |
| 4c | Løseskive Ø10 | 57B1001 | | | | 1 | | |
| 4d | Mutter M10x1,5 | 97510B1 | | | | 4 | | |

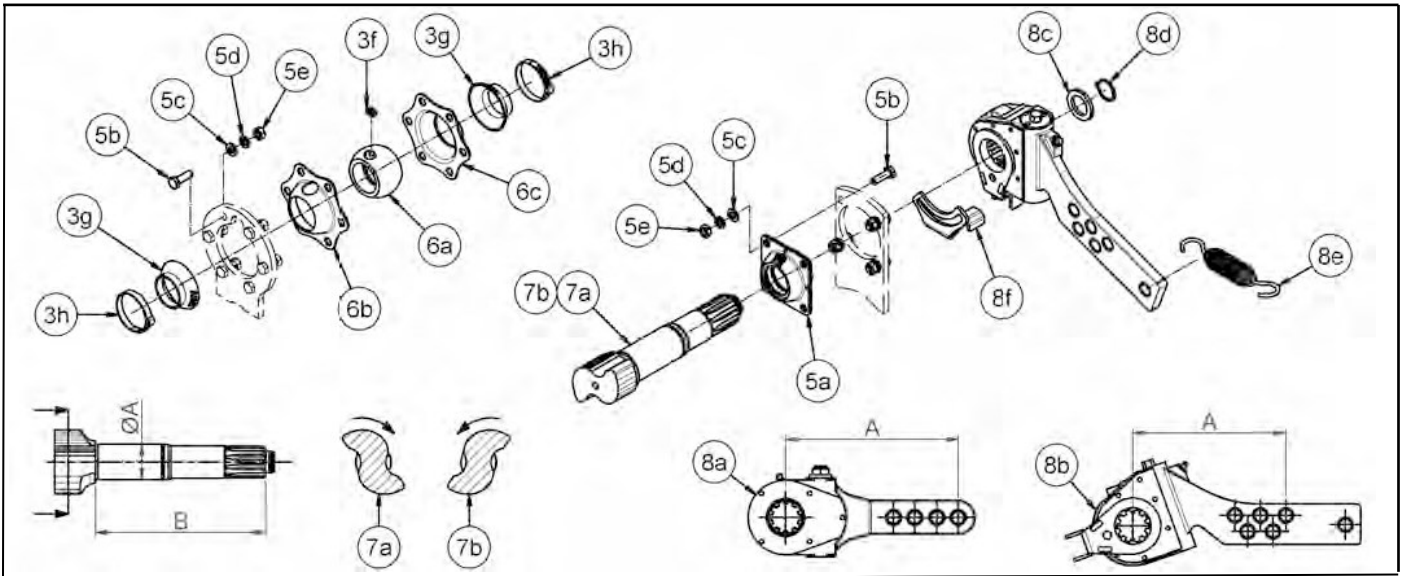
(1) For aksler produsert tom 2002. (2) Fra 175mm til 300mm, steg 25mm. Fra 300mm til 1200mm steg 50mm.



| Ref | Betegnelse | ADR kode | A mm | B mm | C mm | Ant. | Varenummer Kit | Pris |
|-----|-----------------------------|------------|------|-------------|------|------|----------------|---------|
| 4b | Bremseeskjold | 743VA9011 | 90 | | | 1 | RA9RM003 | - |
| 4c | Løseskive Ø10 | 57B1001 | | | | 1 | | |
| 4d | Mutter M10x1,5 | 97510B1 | | | | 4 | | |
| 4b | Bremseeskjold | 743VAA011 | 100 | | | 1 | RA9RM004 | - |
| 4c | Løseskive Ø10 | 57B1001 | | | | 1 | | |
| 4d | Mutter M10x1,5 | 97510B1 | | | | 4 | | |
| 4b | Bremseeskjold | 743VAA111 | 110 | | | 1 | RA9RM005 | 1.111,- |
| 4c | Løseskive Ø10 | 57B1001 | | | | 1 | | |
| 4d | Mutter M10x1,5 | 97510B1 | | | | 4 | | |
| 4b | Bremseeskjold | 743VAA211 | 120 | | | 1 | RA9RM006 | - |
| 4c | Løseskive Ø10 | 57B1001 | | | | 1 | | |
| 4d | Mutter M10x1,5 | 97510B1 | | | | 4 | | |
| 4b | Bremseeskjold | 743VAA311 | 130 | | | 1 | RA9RM007 | - |
| 4c | Løseskive Ø10 | 57B1001 | | | | 1 | | |
| 4d | Mutter M10x1,5 | 97510B1 | | | | 4 | | |
| 4b | Bremseeskjold | 743VAA411 | 140 | | | 1 | RA9RM008 | - |
| 4c | Løseskive Ø10 | 57B1001 | | | | 1 | | |
| 4d | Mutter M10x1,5 | 97510B1 | | | | 4 | | |
| 4b | Bremseeskjold | 743VAA511 | 150 | | | 1 | RA9RM009 | - |
| 4c | Løseskive Ø10 | 57B1001 | | | | 1 | | |
| 4d | Mutter M10x1,5 | 97510B1 | | | | 4 | | |
| 5a | Nockaksel høyre | 7544062... | 42 | (2)<=300 | | 1 | RA7544062... | - |
| | Nockaksel høyre | 7544063... | 42 | (2)>300 | | 1 | RA7544063... | - |
| 5b | Nockaksel venstre | 7554062... | 42 | (2)<=300(2) | | 1 | RA7554062... | - |
| | Nockaksel venstre | 7554063... | 42 | >300 | | 1 | RA7554063... | - |
| 6a | Bremsehevearm | 7621603 | 203 | | | 1 | RA9RR0010 | - |
| 6c | Skive Ø26 | 9812601 | | | | 1 | | |
| 6d | Seegerring Ø25 | 58508 | | | | 1 | | |
| 6e | Fjær Ø3,5 L173 | 738201 | | | | 1 | | |
| 6b | Bremsehevearm, aut. | 7631600 | 180 | | | 1 | RA9RS0004 | 6.290,- |
| 6c | Skive Ø26 | 9812601 | | | | 1 | | |
| 6d | Seegerring Ø25 | 58508 | | | | 1 | | |
| 6e | Fjær Ø2,8 L145 | 738203 | | | | 1 | | |
| 6f | Festeplate | 76A01 | | | | 1 | | |
| 6g | Bolt M8x1,25 L25 | 96108A0251 | | | | 2 | | |
| 6h | Skive Ø8 | 9810081 | | | | 2 | | |
| 6i | Mutter M8x1,25 | 97408A1 | | | | 2 | | |
| 7 | Trommel 8 hull for M20x1,5 | 66LVA0801 | 220 | 275 | 162 | 1 | RA66LVA0801 | 4.875,- |
| | Trommel 10 hull for M22x1,5 | 66LVA1001 | 280 | 335 | 162 | 1 | RA66LVA1001 | 5.149,- |

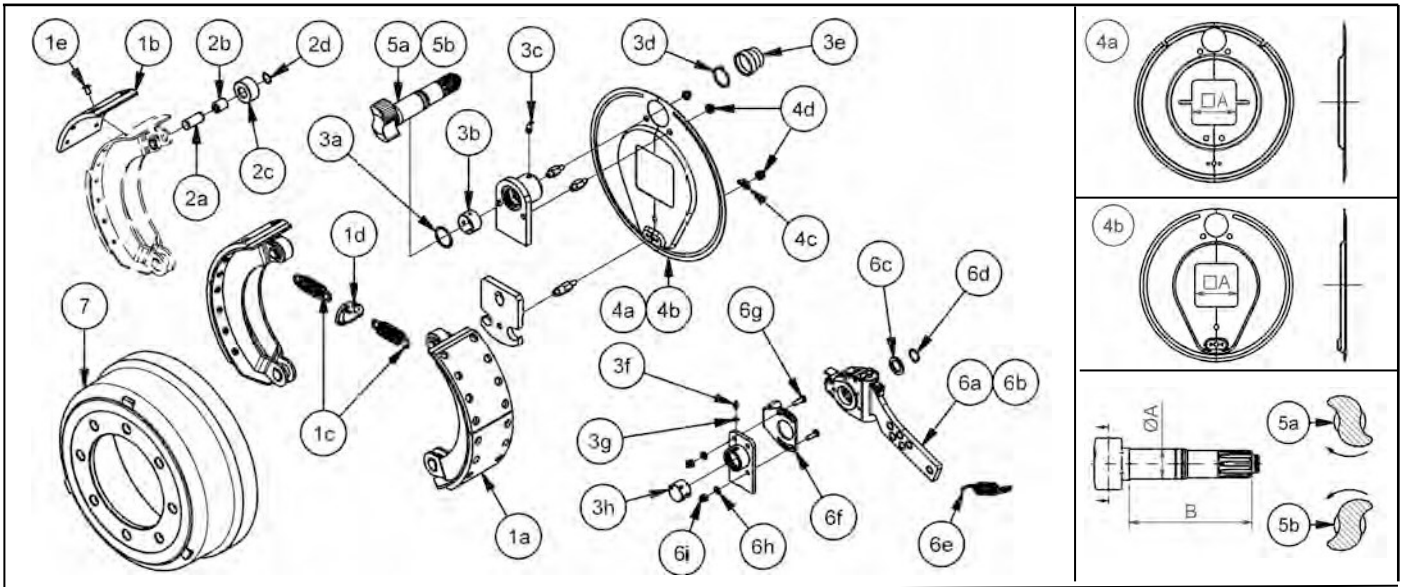


| Ref | Betegnelse | ADR kode | A mm | B mm | C mm | Ant. | Varenummer Kit | Pris |
|-----|--------------------------------|----------|------|------|------|------|----------------|----------|
| 1a | Bremsesko komplett | 732VC03 | | | | 2 | RA9RE0092 | 10.130,- |
| 2a | Fjær Ø5,0 L106 mm | 738128 | | | | 2 | | |
| 2b | Vri lås | 736XC02 | | | | 1 | | |
| 2c | Fjær Ø3,0 L138 | 738129 | | | | 2 | | |
| 3a | Hylse Ø28/32 L40 | 771008 | | | | 2 | | |
| 1b | Bremsebelegg | 734VC02 | | | | 4 | RA9RH0034 | 4.664,- |
| 2a | Fjær Ø5,0 L106 mm | 738128 | | | | 2 | | |
| 2b | Vri lås | 736XC02 | | | | 1 | | |
| 2c | Fjær Ø3,0 L138 | 738129 | | | | 2 | | |
| 1c | Nagle | 96701 | | | | 34 | | |
| 2a | Fjær Ø5,2 L106 mm | 738128 | | | | 2 | RA9RK0016 | 1.875,- |
| 2b | Vri lås | 736XC02 | | | | 1 | | |
| 2c | Fjær Ø3,0 L138 | 738129 | | | | 2 | | |
| 1d | Hylse Ø32 | 73BVC01 | | | | 2 | RA9RE0084 | 1.654,- |
| 1e | Fjær | 738127 | | | | 2 | | |
| 3a | Bøssing Ø28/32 L40 | 771008 | | | | 2 | RA9RL0026 | 2.436,- |
| 3b | Bøssing,nockaksel,Ø42 | 771007 | | | | 1 | | |
| 3c | Pakning Ø42 | 5490501 | | | | 2 | | |
| 3d | Skive Ø42 | 73G01 | | | | 2 | | |
| 3e | Seegerring Ø42 | 58514 | | | | 1 | | |
| 3h | Hylse gummi | 53A09 | | | | 1 | | |
| 3g | Klemme | 98E01 | | | | 1 | | |
| 3f | Smørenippel M8x1,25 | 98608A1 | | | | 1 | | |
| 4a | Bremseskjold med gummi plugger | 743WC002 | 110 | | | 1 | | |
| 4b | Pakning firkant | 747A112 | | | | 2 | | |
| 4c | Spacer L38 | 57708A2 | | | | 4 | | |
| 4d | Mutter M8x1,25 | 97708A1 | | | | 4 | | |
| 4a | Bremseskjold med gummi plugger | 743WC002 | 120 | | | 1 | RA9RM040 | - |
| 4b | Pakning firkant | 747A242 | | | | 2 | | |
| 4c | Spacer L38 | 57708A2 | | | | 4 | | |
| 4d | Mutter M8x1,25 | 97708A1 | | | | 4 | | |
| 4a | Bremseskjold med gummi plugger | 743WC002 | 130 | | | 1 | RA9RM042 | - |
| 4b | Pakning firkant | 747A342 | | | | 2 | | |
| 4c | Spacer L38 | 57708A2 | | | | 4 | | |
| 4d | Mutter M8x1,25 | 97708A1 | | | | 4 | | |
| 4a | Bremseskjold med gummi plugger | 743WC002 | 150 | | | 1 | RA9RM044 | - |
| 4b | Pakning firkant | 747A542 | | | | 2 | | |
| 4c | Spacer L38 | 57708A2 | | | | 4 | | |
| 4d | Mutter M8x1,25 | 97708A1 | | | | 4 | | |



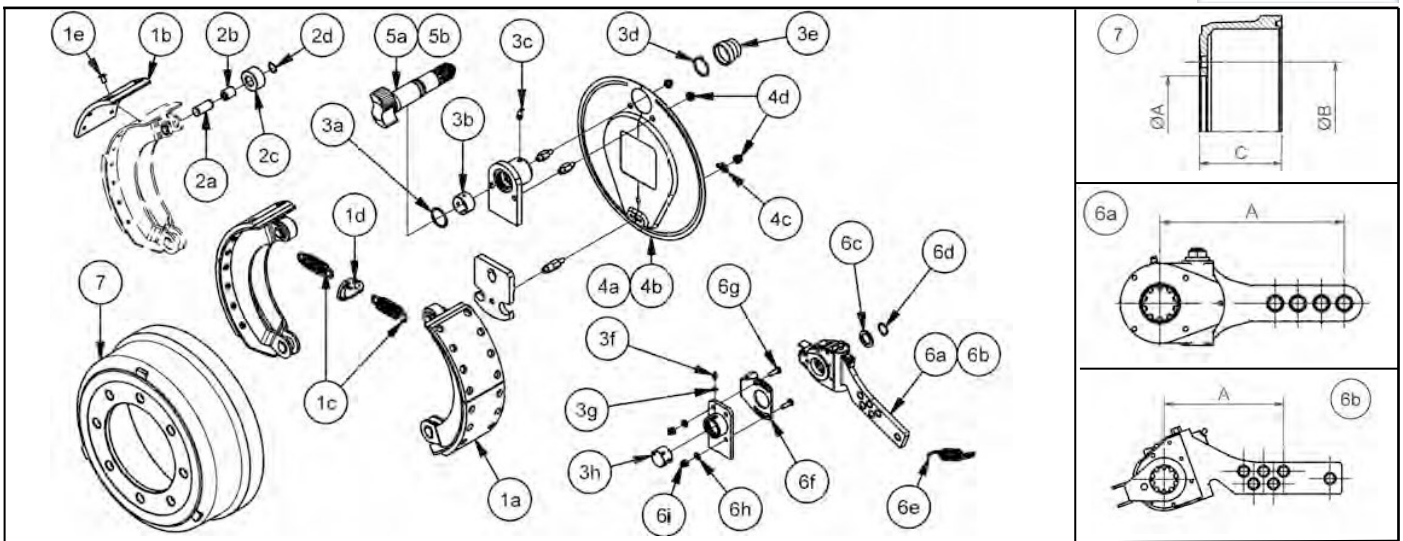
| Ref | Betegnelse | ADR kode | A mm | B mm | C mm | Ant. | Varenummer Kit | Pris |
|----------------------------------------------------------|------------------------------------------------------------------------------------------------------------------------------------------------------------------|----------------------------------------------------------------------------------------------------------|------------|---------------------|------------|------------------------------------------------|--------------------------------------------------------------|------------------|
| 4a+4b 4c 4d | Bremseskjold med gummi plugger Pakning firkant Spacer L38 Mutter M8x1,25 | 743WCR222 57708A2 97708A1 | Ø127 | | | 1 4 4 | RA9RM046 | - |
| 5a 5b 5c 5d 5e | Bøssing nock aksel montert Bolt M8x1,25 L25 Skive Ø8 Skive elastisk Ø8 Mutter M8x1,25 | 74417U01 96108A0251 9810081 9830081 97108A1 | 100 | | | 1 4 4 4 4 | RA9RL010 | - |
| 6a 6b 6c 6d 3g 3h 5b 5c 5d 5e | Bøssing nock aksel Ø39 Hus Hus Beskyttelse gummi Klemme Smørnippel M8x1,25 Bolt M8x1,25 L25 Skive Ø8 Skive elastisk Ø8 Mutter M8x1,25 | 772007 7480401 7480402 56A10 98E01 98608A1 96108A0251 9810081 9830081 97108A1 | | | | 1 1 1 2 2 1 6 6 6 6 | (2) RA9RL001 | - |
| 7a 7b | Nockaksel høyre Nockaksel høyre Nockaksel venstre Nockaksel venstre | 75P4062... 75P4063... 75Q4062... 75Q4063... | 42 42 | (1)≤=300 (1)>300 | | 1 1 1 1 | RA75P4062... RA75P4063... RA75Q4062... RA75Q4063... | - - - - |
| 8a 8c 8d 8e | Bremsehevearm Skive Ø26 Seegerring Ø25 Fjær Ø3,5 L173 | 7621603 9812601 58508 738201 | 203 | | | 1 1 1 1 | RA9RR0010 | - |
| 8b 8c 8d 8e 8f 5c 5d 5e | Bremsehevearm, aut. Skive Ø26 Seegerring Ø25 Fjær Ø2,8 L145 Festeplate Skive Ø8 Skive elastisk Ø8 Mutter M8x1,25 | 7631600 9812601 58508 738203 76A02 9810081 9830081 97408A1 | 180 | | | 1 1 1 1 1 2 2 2 | RA9RS0006 | - |
| 9 | Trommel 10 hull for M22x1,5 Trommel 10 hull for M22x1,5 | 66LVA1006 66LVA1008 | 280 290 | 335 335 | 165 165 | 1 1 | RA66LVA1006 RA66LVA1008 | 5.149,- - |

- (1) - Fra 200mm til 300mm, steg 25mm. Fra 300mm til 1200mm steg 50mm.
 (2) - For aksler produsert tom 2013.

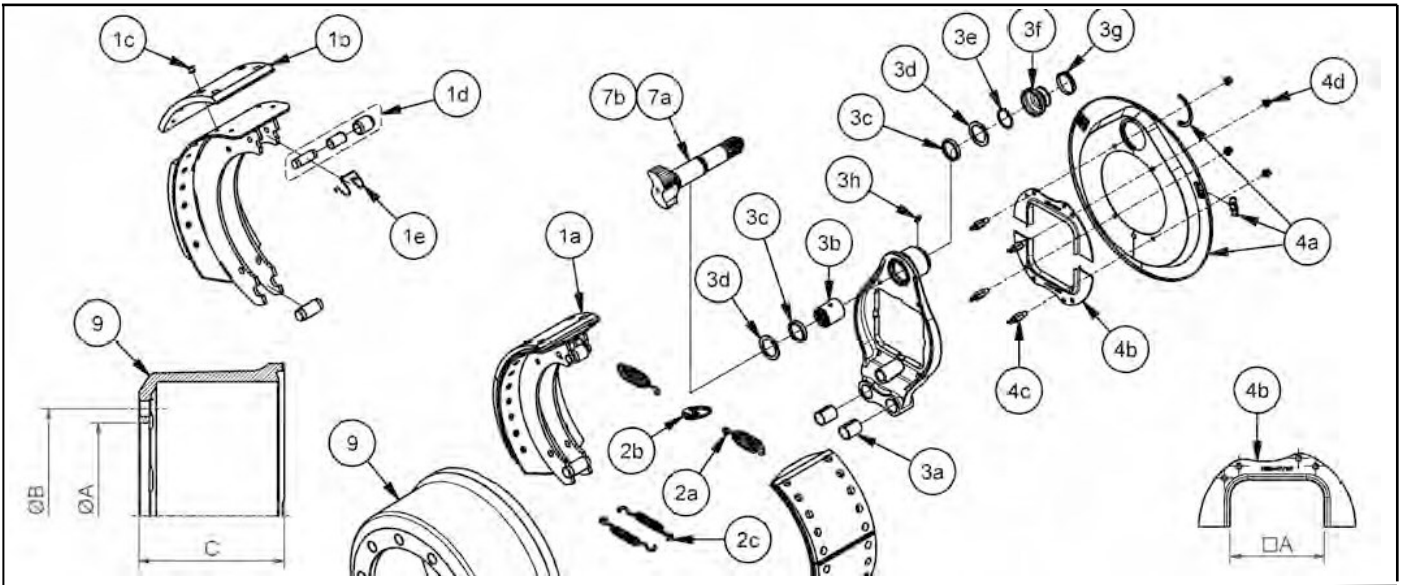


| Ref | Betegnelse | ADR kode | A mm | B mm | C mm | Ant. | Varenummer Kit | Pris |
|-----|-----------------------|-------------|------|------|------|------|-------------------|---------|
| 1a | Bremsesko komplett | 732WA01 | | | | 2 | RA9RE0034 | 9.969,- |
| 1c | Fjær Ø5,0 L100 mm | 738119 | | | | 2 | | |
| 1d | Vri lås | 736WA01 | | | | 1 | | |
| 1b | Bremsebelegg | 734WA01 | | | | 4 | RA9RH0014 | 4.014,- |
| 1c | Fjær Ø5,0 L100 mm | 738119 | | | | 2 | | |
| 1d | Vri lås | 736WA01 | | | | 1 | | |
| 1e | Nagle | 96701 | | | | 34 | | |
| 1c | Fjær Ø5,0 L100 mm | 738119 | | | | 4 | RA9RK0007 | 657,- |
| 1d | Vri lås | 736WA01 | | | | 2 | | |
| 2a | Spennstift Ø20 L47 | 83302002 | | | | 2 | RA9RE0070 | 572,- |
| 2b | Bøssing Ø20 | 771202601 | | | | 2 | | |
| 2c | Hylse Ø50 | 737VA01 | | | | 2 | | |
| 2d | Seegerring Ø20 | 58501 | | | | 4 | | |
| 3a | O-ring W3,53 Ø41,28 | 53104101 | | | | 2 | RA9RL0010 | 1.187,- |
| 3b | Bøssing,nockaksel,Ø42 | 771422601 | | | | 4 | | |
| 3c | Smørenippel M8x1,25 | 98608A2 | | | | 2 | | |
| 3d | Seegerring Ø42 | 58514 | | | | 2 | | |
| 3e | Hylse gummi | 53A03 | | | | 2 | | |
| 3f | Smørenippel M8x1,25 | 98608A1 | | | | 2 | | |
| 3g | Skive Ø8 | 9810081 | | | | 4 | | |
| 3h | Bøssing,nockaksel,Ø38 | 771382601 | | | | 2 | | |
| 4a | Bremseskjold | 910PP41290 | 90 | | | 1 | (1) RA9RM0006-90 | - |
| 4c | Løseskive Ø10 | 57B1001 | | | | 1 | | |
| 4d | Mutter M10x1,5 | 97510B1 | | | | 4 | | |
| 4a | Bremseskjold | 910PP412100 | 100 | | | 1 | (1) RA9RM0006-100 | 1.111,- |
| 4c | Løseskive Ø10 | 57B1001 | | | | 1 | | |
| 4d | Mutter M10x1,5 | 97510B1 | | | | 4 | | |
| 4a | Bremseskjold | 910PP412110 | 110 | | | 1 | (1) RA9RM0006-110 | - |
| 4c | Løseskive Ø10 | 57B1001 | | | | 1 | | |
| 4d | Mutter M10x1,5 | 97510B1 | | | | 4 | | |
| 4a | Bremseskjold | 910PP412120 | 120 | | | 1 | (1) RA9RM0006-120 | - |
| 4c | Løseskive Ø10 | 57B1001 | | | | 1 | | |
| 4d | Mutter M10x1,5 | 97510B1 | | | | 4 | | |
| 4a | Bremseskjold | 910PP412140 | 140 | | | 1 | (1) RA9RM0006-140 | - |
| 4c | Løseskive Ø10 | 57B1001 | | | | 1 | | |
| 4d | Mutter M10x1,5 | 97510B1 | | | | 4 | | |

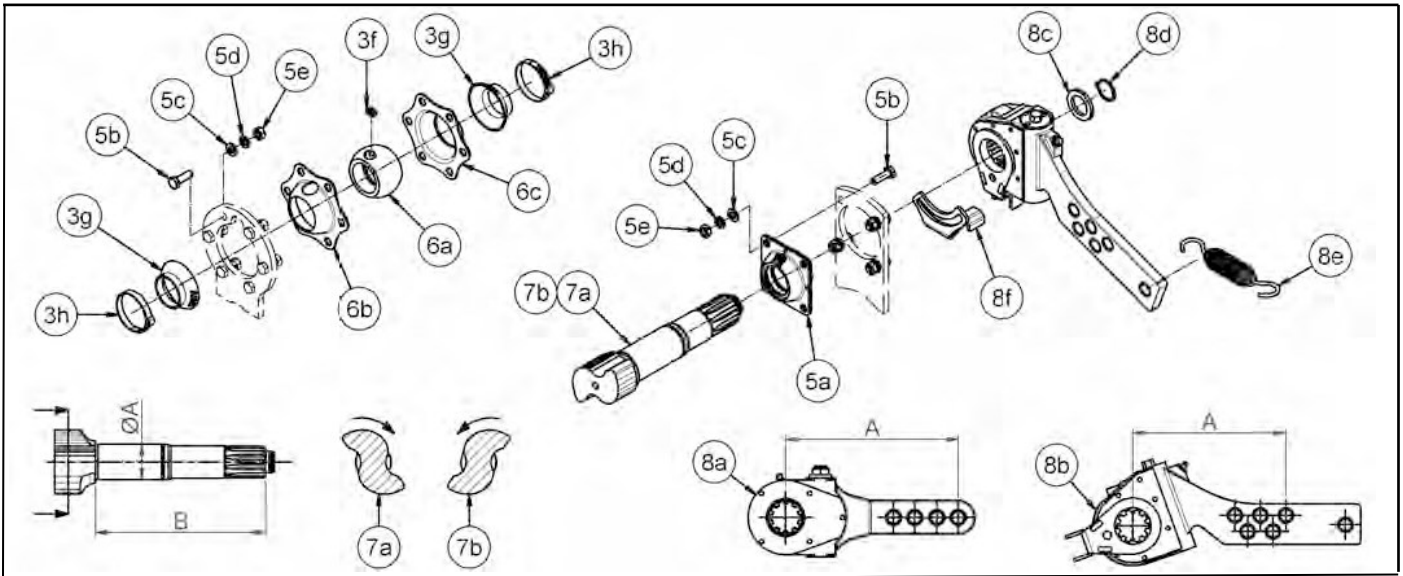
(1) For aksler produsert tom 2002. (2) Fra 175mm til 300mm, steg 25mm. Fra 300mm til 1200mm steg 50mm.



| Ref | Betegnelse | ADR kode | A mm | B mm | C mm | Ant. | Varenummer Kit | Pris |
|-----|-----------------------------|------------|------|----------|------|------|---------------------|---------|
| 4b | Bremseeskjold | 743VA9011 | 90 | | | 1 | | |
| 4c | Løseskive Ø10 | 57B1001 | | | | 1 | RA9RM003 | - |
| 4d | Mutter M10x1,5 | 97510B1 | | | | 4 | | |
| 4b | Bremseeskjold | 743VAA011 | 100 | | | 1 | RA9RM004 | - |
| 4c | Løseskive Ø10 | 57B1001 | | | | 1 | | |
| 4d | Mutter M10x1,5 | 97510B1 | | | | 4 | | |
| 4b | Bremseeskjold | 743VAA111 | 110 | | | 1 | RA9RM005 | 1.111,- |
| 4c | Løseskive Ø10 | 57B1001 | | | | 1 | | |
| 4d | Mutter M10x1,5 | 97510B1 | | | | 4 | | |
| 4b | Bremseeskjold | 743VAA211 | 120 | | | 1 | RA9RM006 | - |
| 4c | Løseskive Ø10 | 57B1001 | | | | 1 | | |
| 4d | Mutter M10x1,5 | 97510B1 | | | | 4 | | |
| 4b | Bremseeskjold | 743VAA311 | 130 | | | 1 | RA9RM007 | - |
| 4c | Løseskive Ø10 | 57B1001 | | | | 1 | | |
| 4d | Mutter M10x1,5 | 97510B1 | | | | 4 | | |
| 4b | Bremseeskjold | 743VAA411 | 140 | | | 1 | RA9RM008 | - |
| 4c | Løseskive Ø10 | 57B1001 | | | | 1 | | |
| 4d | Mutter M10x1,5 | 97510B1 | | | | 4 | | |
| 4b | Bremseeskjold | 743VAA511 | 150 | | | 1 | RA9RM009 | - |
| 4c | Løseskive Ø10 | 57B1001 | | | | 1 | | |
| 4d | Mutter M10x1,5 | 97510B1 | | | | 4 | | |
| 5a | Nockaksel høyre | 7544062... | 42 | (2)<=300 | | 1 | RA7544062... | - |
| | Nockaksel høyre | 7544063... | 42 | (2)>300 | | 1 | RA7544063... | - |
| 5b | Nockaksel venstre | 7554062... | 42 | (2)<=300 | | 1 | RA7554062... | - |
| | Nockaksel venstre | 7554063... | 42 | (2)>300 | | 1 | RA7554063... | - |
| 6a | Bremsehevearm | 7621603 | 203 | | | 1 | RA9RR0010 | - |
| 6c | Skive Ø26 | 9812601 | | | | 1 | | |
| 6d | Seegerring Ø25 | 58508 | | | | 1 | | |
| 6e | Fjær Ø3,5 L173 | 738201 | | | | 1 | | |
| 6b | Bremsehevearm, aut. | 7631600 | 180 | | | 1 | RA9RS0004 | 6.290,- |
| 6c | Skive Ø26 | 9812601 | | | | 1 | | |
| 6d | Seegerring Ø25 | 58508 | | | | 1 | | |
| 6e | Fjær Ø2,8 L145 | 738203 | | | | 1 | | |
| 6f | Festeplate | 76A01 | | | | 1 | | |
| 6g | Bolt M8x1,25 L25 | 96108A0251 | | | | 2 | | |
| 6h | Skive Ø8 | 9810081 | | | | 2 | | |
| 6i | Mutter M8x1,25 | 97408A1 | | | | 2 | | |
| 7 | Trommel 8 hull for M20x1,5 | 66LWA0801 | 220 | 275 | 177 | 1 | RA66LWA0801 | 5.116,- |
| | Trommel 10 hull for M22x1,5 | 66LWA1001 | 280 | 335 | 177 | 1 | RA66LWA1001 | 4.860,- |



| Ref | Betegnelse | ADR kode | A mm | B mm | C mm | Ant. | Varenummer Kit | Pris |
|-----|--------------------------------|-----------|------|------|------|------|----------------|---------|
| 1a | Bremsesko komplett | 732WC03 | | | | 2 | RA9RE0106 | 8.902,- |
| 2a | Fjær Ø5,0 L106 mm | 738128 | | | | 2 | | |
| 2b | Vri lås | 736XC02 | | | | 1 | | |
| 2c | Fjær Ø3,0 L138 | 738129 | | | | 2 | | |
| 3a | Hylse Ø28/32 L40 | 771008 | | | | 2 | | |
| 1b | Bremsebelegg | 734WC02 | | | | 4 | RA9RH0046 | 3.998,- |
| 2a | Fjær Ø5,0 L106 mm | 738128 | | | | 2 | | |
| 2b | Vri lås | 736XC02 | | | | 1 | | |
| 2c | Fjær Ø3,0 L138 | 738129 | | | | 2 | | |
| 1c | Nagle | 96701 | | | | 34 | | |
| 2a | Fjær Ø5,2 L106 mm | 738128 | | | | 2 | RA9RK0016 | 1.875,- |
| 2b | Vri lås | 736XC02 | | | | 1 | | |
| 2c | Fjær Ø3,0 L138 | 738129 | | | | 2 | | |
| 1d | Hylse Ø32 | 73BVC01 | | | | 2 | RA9RE0084 | 1.654,- |
| 1e | Fjær | 738127 | | | | 2 | | |
| 3a | Bøssing Ø28/32 L40 | 771008 | | | | 2 | RA9RL0026 | 2.436,- |
| 3b | Bøssing,nockaksel,Ø42 | 771007 | | | | 1 | | |
| 3c | Pakning Ø42 | 5490501 | | | | 2 | | |
| 3d | Skive Ø42 | 73G01 | | | | 2 | | |
| 3e | Seegerring Ø42 | 58514 | | | | 1 | | |
| 3h | Hylse gummi | 53A09 | | | | 1 | | |
| 3g | Klemme | 98E01 | | | | 1 | | |
| 3f | Smørenippel M8x1,25 | 98608A1 | | | | 1 | | |
| 4a | Bremseskjold med gummi plugger | 743WC0002 | 110 | | | 1 | | |
| 4b | Pakning firkant | 747A112 | | | | 2 | | |
| 4c | Spacer L54 | 57708A6 | | | | 4 | | |
| 4d | Mutter M8x1,25 | 97708A1 | | | | 4 | | |
| 4a | Bremseskjold med gummi plugger | 743WC0002 | 120 | | | 1 | RA9RM052 | - |
| 4b | Pakning firkant | 747A242 | | | | 2 | | |
| 4c | Spacer L54 | 57708A6 | | | | 4 | | |
| 4d | Mutter M8x1,25 | 97708A1 | | | | 4 | | |
| 4a | Bremseskjold med gummi plugger | 743WC0002 | 130 | | | 1 | RA9RM054 | - |
| 4b | Pakning firkant | 747A342 | | | | 2 | | |
| 4c | Spacer L54 | 57708A6 | | | | 4 | | |
| 4d | Mutter M8x1,25 | 97708A1 | | | | 4 | | |
| 4a | Bremseskjold med gummi plugger | 743WC0002 | 150 | | | 1 | RA9RM056 | - |
| 4b | Pakning firkant | 747A542 | | | | 2 | | |
| 4c | Spacer L54 | 57708A6 | | | | 4 | | |
| 4d | Mutter M8x1,25 | 97708A1 | | | | 4 | | |



| Ref | Betegnelse | ADR kode | A mm | B mm | C mm | Ant. | Varenummer Kit | Pris |
|----------------------------------------------------------|-------------------------------------------------------------------------------------------------------------------------------------------------------------------|----------------------------------------------------------------------------------------------------------|----------------------|------------------------------------------|------------|------------------------------------------------|--------------------------------------------------------------|--------------------|
| 4a+4b 4c 4d | Bremseskjold med gummi plugger Spacer L54 Mutter M8x1,25 | 743WCR222 57708A6 97708A1 | Ø127 | | | 1 4 4 | RA9RM058 | - |
| 5a 5b 5c 5d 5e | Bøssing nock aksel montert Bolt M8x1,25 L25 Skive Ø8 Skive elastisk Ø8 Mutter M8x1,25 | 74417U01 96108A0251 9810081 9830081 97108A1 | 100 | | | 1 4 4 4 4 | RA9RL010 | - |
| 6a 6b 6c 6d 3g 3h 5b 5c 5d 5e | Bøssing nock aksel Ø39 Hus Hus Beskyttelse gummi Klemme Smørenippel M8x1,25 Bolt M8x1,25 L25 Skive Ø8 Skive elastisk Ø8 Mutter M8x1,25 | 772007 7480401 7480402 56A10 98E01 98608A1 96108A0251 9810081 9830081 97108A1 | | | | 1 1 1 2 2 1 6 6 6 6 | (2) RA9RL001 | 1.435,- |
| 7a 7b | Nockaksel høyre Nockaksel høyre Nockaksel venstre Nockaksel venstre | 75P4062... 75P4063... 75Q4062... 75Q4063... | 42 42 42 42 | (1)≤300 (1)>300 (1)≤300 (1)>300 | | 1 1 1 1 | RA75P4062... RA75P4063... RA75Q4062... RA75Q4063... | - - - - |
| 8a 8c 8d 8e | Bremsehevearm Skive Ø26 Seegerring Ø25 Fjær Ø3,5 L173 | 7621603 9812601 58508 738201 | 203 | | | 1 1 1 1 | RA9RR0010 | - |
| 8b 8c 8d 8e 8f 5c 5d 5e | Bremsehevearm, aut. Skive Ø26 Seegerring Ø25 Fjær Ø2,8 L145 Festeplate Skive Ø8 Skive elastisk Ø8 Mutter M8x1,25 | 7631600 9812601 58508 738203 76A02 9810081 9830081 97408A1 | 180 | | | 1 1 1 1 1 2 2 2 | RA9RS0006 | - |
| 9 | Trommel 8 hull for M20x1,5 Trommel 10 hull for M22x1,5 | 66LWA0801 66LWA1005 | Ø220 Ø280 | Ø275 Ø335 | 178 180 | 1 1 | RA66LWA0801 RA66LWA1005 | 5.116,- 4.860,- |

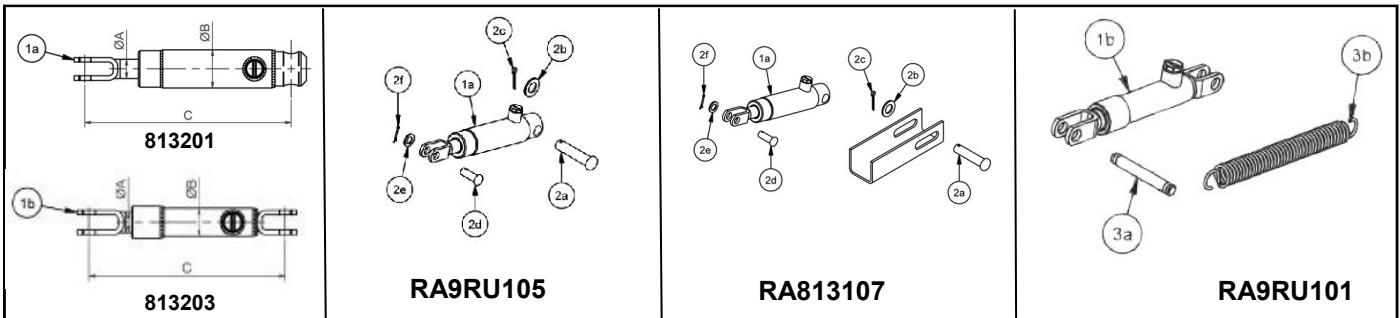
(1) - Fra 200mm til 300mm, steg 25mm. Fra 300mm til 1200mm steg 50mm.

(2) - For aksler produsert tom 2013.

Nav

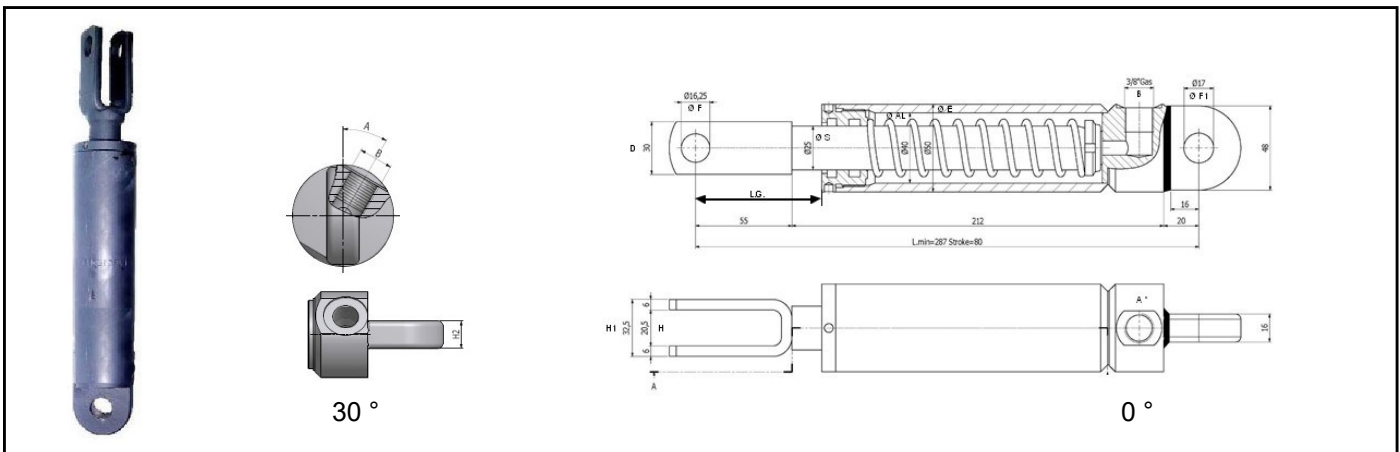
Bremesyylindere

Bremesyylinder ADR —Bremesyylinder med brakett



| Ref | Betegnelse | ADR kode | A mm | B mm | C mm | Ant. | Varenummer Kit | Pris |
|-----|----------------------------|----------|------|------|------|------|----------------|----------|
| 1a | Bremesyylinder Ø25/43 S85 | 813201 | 25 | 50 | 270 | 1 | RA813201 | Se under |
| 1a | Bremesyylinder Ø25/43 S85 | 813201 | 25 | 50 | 270 | 1 | RA9RU105 | 3.245,- |
| 2a | Bolt | 813406 | | | | 1 | | |
| 2b | Skive Ø20 | 9812002 | | | | 1 | | |
| 2c | Splint Ø3,5 L25 | 58110 | | | | 1 | | |
| 2d | Bolt Ø14 L40 | 813405 | | | | 1 | | |
| 2e | Skive Ø14 | 9811501 | | | | 1 | | |
| 2f | Splint Ø2,5 L25 | 58109 | | | | 1 | | |
| 1a | Bremesyylinder Ø25/43 S85 | 813201 | 25 | 50 | 270 | 1 | RA813107 | 3.381,- |
| 2a | Bolt | 813406 | | | | 1 | | |
| 2b | Skive Ø20 | 9812002 | | | | 1 | | |
| 2c | Splint Ø3,5 L25 | 58110 | | | | 1 | | |
| 2d | Bolt Ø14 L40 | 813405 | | | | 1 | | |
| 2e | Skive Ø14 | 9811501 | | | | 1 | | |
| 2f | Splint Ø2,5 L25 | 58109 | | | | 1 | | |
| 1b | Bremesyylinder Ø25/30 S110 | 813203 | 25 | 35 | 243 | 1 | RA9RU101 | 3.111,- |
| 3a | Bolt | 813401 | | | | 2 | | |
| 3b | Fjær Ø3,5 L185 | 738301 | | | | 2 | | |

Bremesyylinder med innvending fjær



| Ø E mm | Ø AL mm | Ø S mm | Slagl. mm | L Min mm | L.G. mm | Ø F mm | Ø F1 mm | D mm | A gr. | B | H mm | H1 mm | H2 mm | Varenr. | Pris |
|--------|---------|--------|-----------|----------|---------|--------|---------|------|-------|------|------|-------|-------|-----------------------------|---------|
| 50 | 40 | 25 | 80 | 287 | 72 | 16,25 | 17 | 30 | 0 | 3/8" | 20,5 | 32 | 16 | NFPL0204002 * primet | 1.975,- |
| 50 | 40 | 25 | 80 | 287 | 72 | 16,25 | 17 | 30 | 30 | 3/8" | 20,5 | 32 | 16 | YPR402507AA * ubehandlet | 1.430,- |