

## Akkumulatører



### Membran akkumulator, type H. Forladet 80 bar.

Temperaturområde : -40—+80 grader C.



HYDRAMEK AS

En rekke andre typer  
akkumulatører kan  
leveres. Spør oss!

Type	Max Trykk bar	Volum liter	Tilslutning	Mål mm	Vekt Kg.	Varenr.	Pris
H 350 RLT	210	0,35	M18x1,5	70 x 200	1,7	<b>HM10004</b>	1.634,-
H 700 RLT	210	0,70	M18x1,5	92 x 220	2,7	<b>HM10005</b>	1.842,-
H 1000 RLT	210	1,00	M18x1,5	115 x 195	3,5	<b>HM10006</b>	2.271,-
H 1400 RLT	210	1,40	M18x1,5	115 x 260	4,9	<b>HM10007</b>	2.885,-

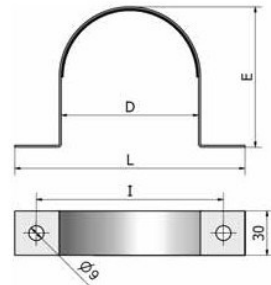
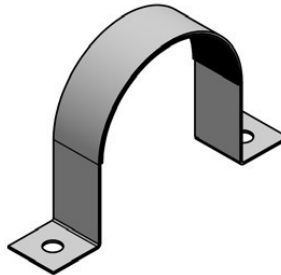
#### Trykkforhold :

Anbefalt : P2 : P0 = 2,5 : 1

Maksimum : P2 : P0 = 4,0 : 1

Kompresjonsforholdet angir forholdet mellom ladetrykket P0, og maks systemtrykk P2. For høyt kompresjonsforhold gir redusert levetid på akkumulatoren.  
Akkumulatorene må kun fylles med nitrogen.

## Festeklammer



Type	For akkumulator	L mm	I mm	D mm	E mm	Varenr.	Pris
CRE 70	H 150 - H 350	120	94	70	68	<b>FOCRE70</b>	328,-
CRE 92	H 500 - H 700	145	120	92	90	<b>FOCRE92</b>	351,-
CRE 115	H 1000-H1 400 - H 2000	180	153	115	113	<b>FOCRE115</b>	387,-

## Fyllesett for akkumulator

#### Inneholder :

Manometer, påfyllingsventil,  
beskyttende koffert,  
2,5 mtr. fleksibel slange



For akkumulator type	Type	Trykkområde	Varenr.	Pris
H	AR 2	0 - 60 Bar	<b>HMAR2</b>	7.783,-
H	AR 3	0 - 100 Bar	<b>HMAR3</b>	7.783,-
H	AR 4	0 - 160 Bar	<b>HMAR4</b>	7.783,-
H	AR 5	0 - 250 Bar	<b>HMAR5</b>	7.783,-

# Pressostater / Trykkbrytere K7



Tekniske spesifikasjoner:

**Arbeidstemperatur:** -25 ° C + 85 ° C  
**Sjaltefrekvens:** 120 sykluser / min  
**Justering:** Med skruer (under hette) (std) eller ratt med låseskruer (Versjon P)  
**Nøyaktighet:** ± 3% ved 20 ° C  
**Fast hystereseverdi:** ~ 15% ved 20 ° C  
**Vekt:** 0,3 kg

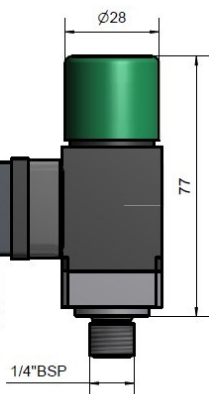
Elektriske funksjoner:

**- Maksimal belastning:** 0,5 A ved 250 VAC, 0,25 A ved 125 VDC  
**- Kontakter:** (Common, NO og NC) - SPDT  
 - Elektrisk tilkobling i henhold til DIN43650, M3 og M4  
 - Elektrisk tilkobling i henhold til IEC60947-5-2, M12  
 - Elektrisk beskyttelse i henhold til DIN40050, IP65  
 - ATEX-sertifisering ATEX II 3G Ex nc IIB T6 Gc IP65  
 Kropp: 30x30mm firkantet i anodisert aluminium med deler i sinkbelagt stål

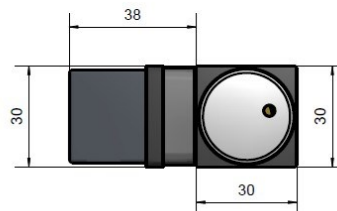
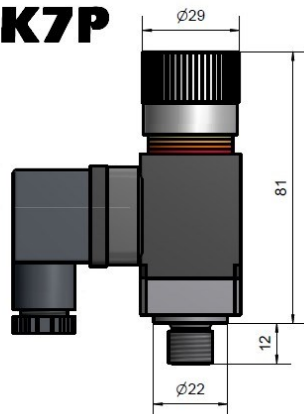
Også tilgjengelig:

- Spesielt maks trykk  
 - Spesiell elektrisk tilkobling  
 - Spesiell verdi av hystereser  
 - CU-TR for russisk marked  
 - UL-CSA kun for elektriske deler  
 - Separator i rustfritt stål, karbonstål eller plast (<10 bar) for etsende og / eller høy andel faste partikler

**K7**



**K7P**



Type	Trykkområde Bar	Føler	Max trykk Bar	Tilslutning BSP	Varenr.	Pris
K71	1>12	Membran	25	1/4"	<b>FOK71</b>	
K71P	2>15	Stempel	300	1/4"	<b>FOK71P</b>	1.949,-
K73	5>50	Stempel	300	1/4"	<b>FOK73</b>	1.654,-
K75	15>150	Stempel	350	1/4"	<b>FOK75</b>	1.496,-
K77	30>300	Stempel	400	1/4"	<b>FOK77</b>	1.496,-
K79	50>500	Stempel	600	1/4"	<b>FOK79</b>	

## Din plugg med kabel for pressostater, 5 mtr



Benevnelse	Varenr.	Pris
Din plugg 12/24V 5,0m for pressostat	<b>MU2270500</b>	435,-

# Pressostater / Trykkbrytere K9



Tekniske spesifikasjoner :

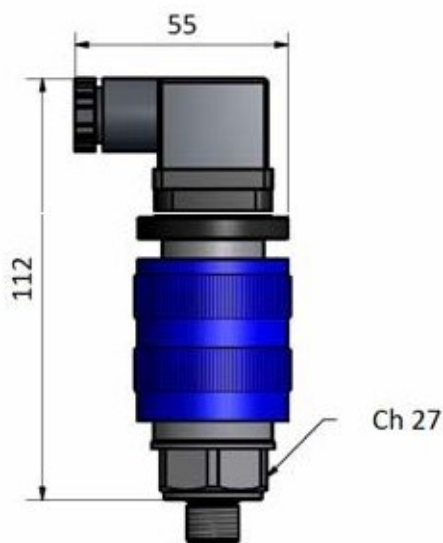
**Arbeidstemperatur:** -25 ° C + + 85 ° C  
**Sjaltfrekvens:** 120 sykluser / min  
**Justering:** Med utenpåliggende ring  
**Nøyaktighet:** ± 2% ved 20 ° C  
**Fast hystereseverdi:** ~ 15% ved 20 ° C  
**Vekt:** 0,4 kg

Elektriske funksjoner:

**- Maksimal belastning:** 0,5 A ved 250 VAC, 0,25 A ved 125 VDC  
**- Kontakter:** (Common, NO og NC) - SPDT  
 - Elektrisk tilkobling i henhold til DIN43650, M3 og M4  
 - Elektrisk tilkobling i henhold til IEC60947-5-2, M12  
 - Elektrisk beskyttelse i henhold til DIN40050, IP65  
 - ATEX-sertifisering ATEX II 3G Ex nc IIB T6 Gc IP65  
 Kropp: 27mm sekskant i sinkbelagt karbonstål  
 Metallring i eloksert aluminium.

Også tilgjengelig:

- Spesielt maks trykk  
 - Spesiell elektrisk tilkobling  
 - Spesiell verdi av hysteresese  
 - CU-TR for russisk marked  
 - UL-CSA kun for elektriske deler  
 - Separator i rustfritt stål, karbonstål eller plast (<10 bar) for etsende og / eller høy andel faste partikler



Type	Trykkområde Bar	Føler	Max trykk Bar	Tilslutning BSP	Varenr.	Pris
K92	1>12	Membran	200	1/4"	<b>FOK92</b>	2.004,-
K93	2>40	Stempel	200	1/4"	<b>FOK93</b>	
K94	5>100	Stempel	300	1/4"	<b>FOK94</b>	
K95	20>200	Stempel	400	1/4"	<b>FOK95</b>	2.716,-
K97	30>300	Stempel	600	1/4"	<b>FOK97</b>	2.716,-
K99	40>400	Stempel	600	1/4"	<b>FOK99</b>	

## Din plugg med kabel for pressostater, 5 mtr



Benevnelse	Varenr.	Pris
Din plugg 12/24V 5,0m for pressostat	<b>MU2270500</b>	435,-

# Fyllesett for akkumulator



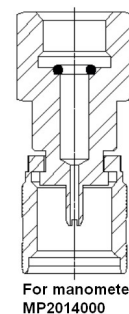
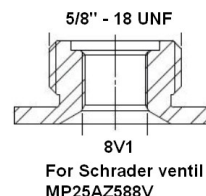
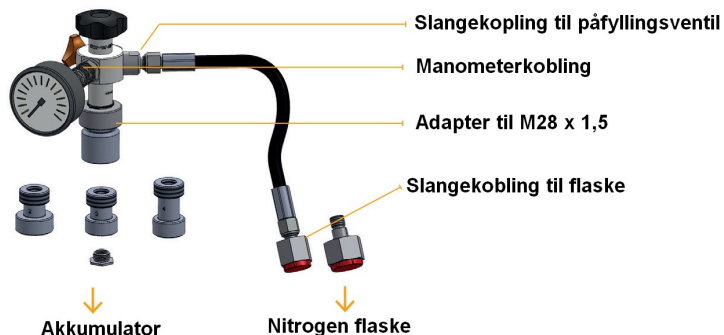
Settet er svært kompatibel med de fleste hydrauliske akkumulatore som er tilgjengelige på markedet.

### Bruksområder:

- Påfylling av akkumulatore
- Påfylling av akkumulatore etter bytte av membran
- Periodisk kontroll av forhåndslading av akkumulatore
- Kontroll av forhåndslading av akkumulatore under installasjonsfasen
- Endring av forhåndslading av akkumulatore

### Settet inneholder :

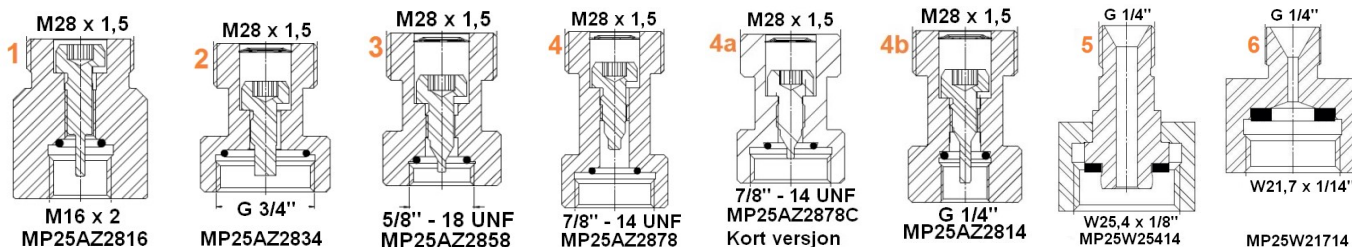
- Pakningssett
- 2 stk. manometre 0:25 og 0:250 bar/psi
- Påfyllingsventil
- 2 stk. manometerkoblinger
- 2 stk. adaptere for tilkobling til nitrogenflaske (nummer 5 og 6)
- 4 stk. adaptere for tilkobling til akkumulator (nummer 1, 2, 3, 4)
- Adapter for Schrader-ventil (5/8" – 18 UNF, 8V1) («bilventil»)
- 6 mm umbrakonøkkel
- 2 meter fleksibel slange (maksimalt arbeidstrykk 400 bar)



I N K L U D E R T I K I T

Benevnelse	Varenr.	Pris
Påfyllingskit komplett	<b>MPVLGKITAZ</b>	8.950,-
Adapter 4A - 7/8" x 14 UNF (kort versjon)	<b>MP25AZ2878C</b>	560,-
Adapter 4B - G 1/4"	<b>MP25AZ2814</b>	560,-
Adapter for Schrader ventil («bilventil»)	<b>MP25AZ588V</b>	329,-
Adapter for manometer 1/4"	<b>MP20140000</b>	144,-

### Adaptore :



**INKLUDERT I KIT**      **BESTILLES SEP.**      **INKLUDERT**