

# STRUPE- STRUPE/TILBAKESLAGS-VENTILER

## Strupeventil, rørmontert, 210 Bar.

Materiale : Messing OT 85 (Kan også leveres i AISI 316).



HYDRAMEK AS

| Type   | Symbol | Tilslutning<br>Inn—Ut | Max flow<br>ltr/min | Trykk<br>Max bar  | Varenr.                                   | Pris                      |
|--|--------|-----------------------|---------------------|-------------------|---|---------------------------|
| FT 1251-2-14<br>FT 1251-2-38<br>FT 1251-2-12 |        | 1/4"<br>3/8"<br>1/2"  | 15<br>30<br>55      | 210<br>210<br>210 | FT1251-2-14<br>FT1251-2-38<br>FT1251-2-12 | 668,-<br>797,-<br>1.182,- |

## Strupe/tilbakeslagsventil, rørmontert, 210 Bar.

Materiale : Messing OT 85 (Kan også leveres i AISI 316).



HYDRAMEK AS

| Type   | Symbol | Tilslutning<br>Inn—Ut | Max flow<br>ltr/min | Trykk<br>Max bar  | Varenr.                                   | Pris                        |
|--|--------|-----------------------|---------------------|-------------------|---|-----------------------------|
| FT 1251-5-14<br>FT 1251-5-38<br>FT 1251-5-12 |        | 1/4"<br>3/8"<br>1/2"  | 15<br>30<br>55      | 210<br>210<br>210 | FT1251-5-14<br>FT1251-5-38<br>FT1251-5-12 | 871,-<br>1.007,-<br>1.385,- |

## Strupeventil, rørmontert, 400 Bar.

Materiale : Karbon stål (kan også leveres i AISI 316).



HYDRAMEK AS

| Type   | Symbol | Tilslutning<br>Inn—Ut                        | Max flow<br>ltr/min                  | Trykk<br>Max bar                       | Varenr.  | Pris  |
|--|--------|--|--------------------------------------|--|--|---|
| FT 257-2-38<br>FT 257-2-12<br>FT 257-2-1<br>FT 257-2-114<br>FT 257-2 112<br>FT 257-2 2 |        | 3/8"<br>1/2"<br>1"<br>1 1/4"<br>1 1/2"<br>2" | 30<br>50<br>150<br>175<br>225<br>350 | 400<br>400<br>400<br>320<br>320<br>320 | FT257-2-38<br>FT257-2-12<br>FT257-2-1<br>FT257-2-114<br>FT257-2-112<br>FT257-2-2 | 1.305,-<br>1.519,-<br>4.592,-<br>6.717,-<br>7.709,-<br>11.999,- |

## Strupe/tilbakeslagsventil, rørmontert, 400 Bar.

Materiale : Karbon stål (Kan også leveres i AISI 316)



HYDRAMEK AS

| Type                                     | Symbol | Tilslutning<br>Inn—Ut | Max flow<br>ltr/min | Trykk<br>Max bar  | Varenr.                               | Pris                          |
|--|--------|-----------------------|---------------------|-------------------|---------------------------------------|-------------------------------|
| FT 257-5-38<br>FT 257-5-12<br>FT 257-5-1 |        | 3/8"<br>1/2"<br>1"    | 30<br>50<br>150     | 400<br>400<br>320 | FT257-5-38<br>FT257-5-12<br>FT257-5-1 | 1.380,-<br>1.742,-<br>5.687,- |

## STRUPE- STRUPE/TILBAKESLAGS-VENTILER

Strupe/tilbakeslagsventil, rørmontert, 350 Bar.  
Rustfri

Materiale : AISI 316.



| Type   | Symbol | Tilslutning<br>Inn—Ut | Max flow<br>ltr/min | Trykk<br>Max bar  | Varenr.                                   | Pris                          |
|--|--------|-----------------------|---------------------|-------------------|---|-------------------------------|
| FT 2253-5-14<br>FT 2253-5-38<br>FT 2253-5-12 |        | 1/4"<br>3/8"<br>1/2"  | 15<br>30<br>55      | 350<br>350<br>350 | FT2253-5-14<br>FT2253-5-38<br>FT2253-5-12 | 2.750,-<br>3.251,-<br>4.394,- |

Strupeventil, rørmontert, 250 Bar.  
Trykkkompensert



| Type                                      | Symbol | Tilslutning<br>Inn—Ut | Max flow<br>ltr/min | Trykk<br>Max bar  | Minimum<br>$\Delta P$ - Bar | Varenr.                                | Pris                          |
|---|--------|-----------------------|---------------------|-------------------|-----------------------------|--|-------------------------------|
| FT 270-2-14<br>FT 270-2-38<br>FT 270-2-12 |        | 1/4"<br>3/8"<br>1/2"  | 10<br>25<br>50      | 250<br>250<br>250 | 5<br>7<br>10                | FT270-2-14<br>FT270-2-38<br>FT270-2-12 | 3.273,-<br>3.492,-<br>4.599,- |

Strupe/tilbakeslagsventil, rørmontert, 250 Bar.  
Trykkkompensert



| Type                                      | Symbol | Tilslutning<br>Inn—Ut | Max flow<br>ltr/min | Trykk<br>Max bar  | Minimum<br>$\Delta P$ - Bar | Varenr.                                | Pris                          |
|---|--------|-----------------------|---------------------|-------------------|-----------------------------|--|-------------------------------|
| FT 270-5-14<br>FT 270-5-38<br>FT 270-5-12 |        | 3/8"<br>1/2"<br>1"    | 10<br>25<br>50      | 250<br>250<br>250 | 5<br>7<br>10                | FT270-5-14<br>FT270-5-38<br>FT270-5-12 | 3.273,-<br>3.846,-<br>4.599,- |

Max flow er angitt ved fullt åpen ventil.

# MANOMETERVENTILER

## Manometerventil, rørmontert (kan også panelmonteres)

Materiale : UNI 5105 (Kan også leveres i AISI 316)



HYDRA-MEK AS

| Type         | Symbol                       | Tilslutning<br>Inn—Ut | Vekt<br>kg | Trykk<br>Max bar | Varenr.     | Pris  |
|--------------|------------------------------|-----------------------|------------|------------------|-------------|-------|
| FT 290-01-14 |                              | 1/4"                  | 0,125      | 400              | FT290-01-14 | 435,- |
| FT205        | Mutter for<br>panelmontering |                       |            |                  | FT205       | 70,-  |

## Manometerventil, for panelmontering. Med trykk-knapp

Materiale : Karbon stål

Disse manometerventilene har en dobbelt funksjon; de kan dempe trykkstøt ved åpning og isolere manometer helt. En avlesning utføres ved å trykke på knappen. Når du slipper knappen avbrytes strømmen til manometeret, og gjenværende trykk blir automatisk drenert. Knappen kan låses for å gi en kontinuerlig avlesning.

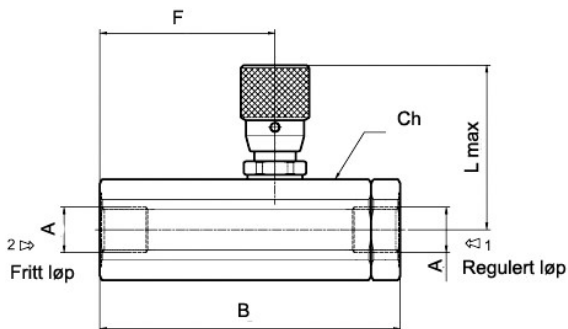
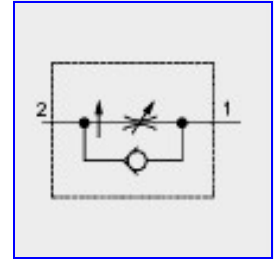
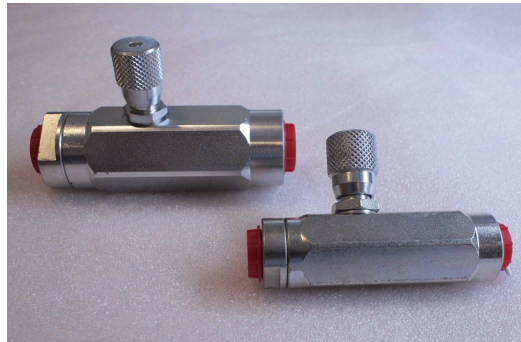


| Type  | Symbol                       | Tilslutninger | Vekt<br>kg | Trykk<br>Max bar | Varenr. | Pris    |
|-------|------------------------------|---------------|------------|------------------|---------|---------|
| FT292 |                              | 1/4"          | 0,265      | 400              | FT292   | 1.186,- |
| FT204 | Mutter for<br>panelmontering |               |            |                  | FT204   | 100,-   |

Andre typer, størrelser og materialer leveres etter forespørsel. Kontakt oss!

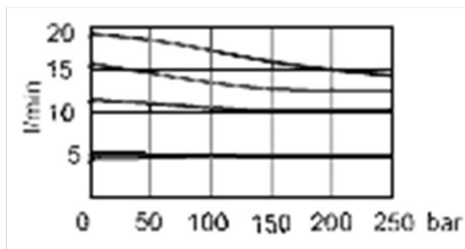
# Strupe- Strupe/Tilbakeslagsventiler

Trykkompensert  
Rørmontert

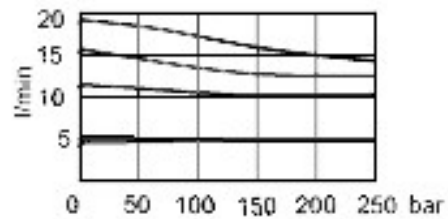


| Type   | A        | B   | F  | L  | Ch |
|--------|----------|-----|----|----|----|
| VRC140 | 1/4 BSPP | 88  | 51 | 52 | 27 |
| VRC380 | 3/8 BSPP | 88  | 51 | 52 | 27 |
| VRC120 | 1/2 BSPP | 108 | 61 | 57 | 36 |

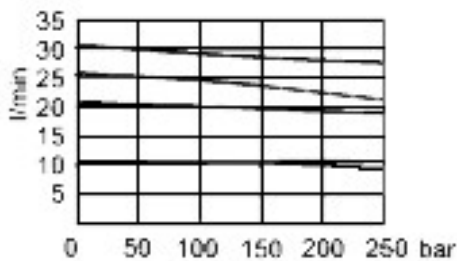
## Volumstrømskapasiteter



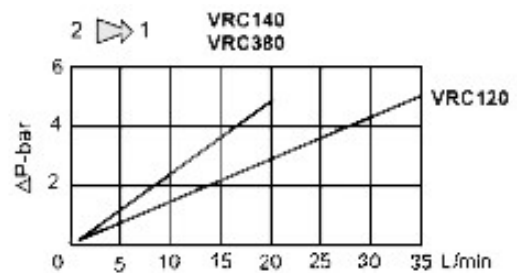
VRC140



VRC380



VRC120



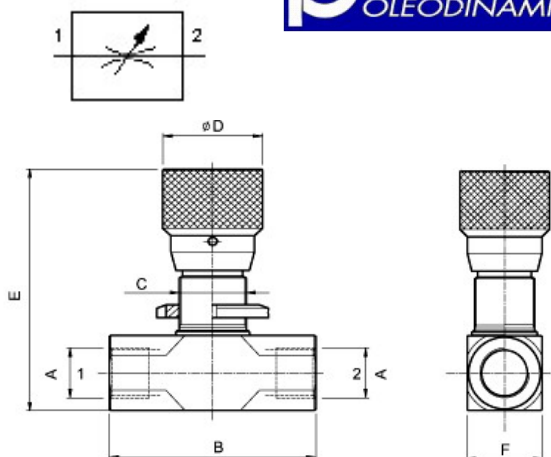
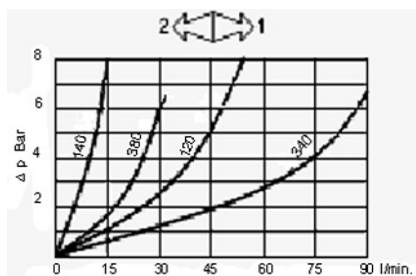
| Type   | Størrelse | Max. Liter/min. | Max. Trykk Bar | Varenr.         | Pris           |
|--------|-----------|-----------------|----------------|-----------------|----------------|
| VRC140 | 1/4" BSPP | 10              | 250            | <b>BIVRC140</b> | <b>1.630,-</b> |
| VRC380 | 3/8" BSPP | 18              | 250            | <b>BIVRC380</b> | <b>1.691,-</b> |
| VRC120 | 1/2" BSPP | 33              | 250            | <b>BIVRC120</b> | <b>2.766,-</b> |

# Strupe- Strupe/Tilbakeslagsventiler

Rørmontert

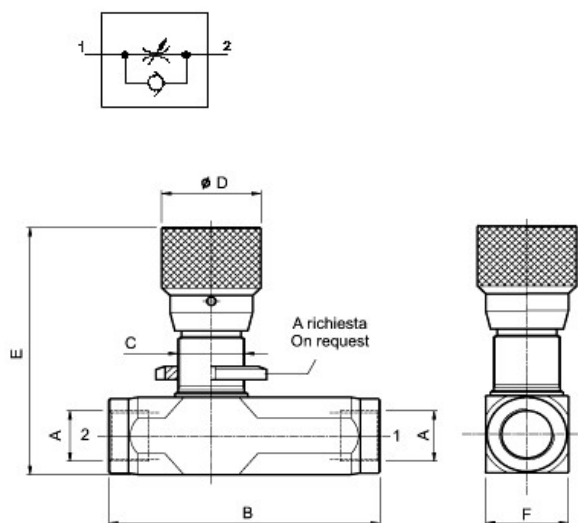
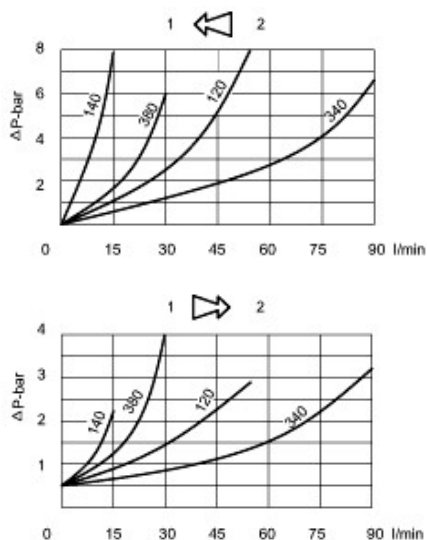


## VRFB Strupeventiler



| Type    | A        | Liter/min. | Max. Trykk Bar | B   | C         | Ø D | E    | F  | Vare no.         | Pris           |
|---------|----------|------------|----------------|-----|-----------|-----|------|----|------------------|----------------|
| VRFB140 | 1/4 BSPP | 15         | 400            | 62  | M20 x 1,5 | 30  | 80   | 25 | <b>BIVRFB140</b> | <b>731,-</b>   |
| VRFB380 | 3/8 BSPP | 30         | 400            | 62  | M20 x 1,5 | 30  | 80   | 25 | <b>BIVRFB380</b> | <b>799,-</b>   |
| VRFB120 | 1/2 BSPP | 50         | 400            | 70  | M25 x 1   | 33  | 84,5 | 30 | <b>BIVRFB120</b> | <b>1.215,-</b> |
| VRFB340 | 3/4 BSPP | 80         | 400            | 91  | M35 x 1,5 | 42  | 116  | 40 | <b>BIVRFB340</b> | <b>1.717,-</b> |
| VRFB100 | 1 BSPP   | 140        | 400            | 100 | M35 x 1,5 | 42  | 122  | 46 | <b>BIVRFB100</b> | <b>1.893,-</b> |

## VRFU Strupe - Tilbakeslagsventiler



Trykkfalls kurver

| Type    | A        | Liter/min. | Max. Trykk Bar | B   | C         | Ø D | E   | F  | Vare no.         | Pris           |
|---------|----------|------------|----------------|-----|-----------|-----|-----|----|------------------|----------------|
| VRFU140 | 1/4 BSPP | 15         | 400            | 72  | M20 x 1,5 | 30  | 80  | 25 | <b>BIVRFU140</b> | <b>921,-</b>   |
| VRFU380 | 3/8 BSPP | 30         | 400            | 92  | M20 x 1,5 | 30  | 80  | 25 | <b>BIVRFU380</b> | <b>939,-</b>   |
| VRFU120 | 1/2 BSPP | 50         | 400            | 94  | M25 x 1   | 33  | 86  | 30 | <b>BIVRFU120</b> | <b>1.215,-</b> |
| VRFU340 | 3/4 BSPP | 80         | 400            | 118 | M35 x 1,5 | 42  | 116 | 40 | <b>BIVRFU340</b> | <b>1.977,-</b> |
| VRFU100 | 1 BSPP   | 140        | 400            | 136 | M35 x 1,5 | 42  | 122 | 46 | <b>BIVRFU100</b> | <b>2.238,-</b> |