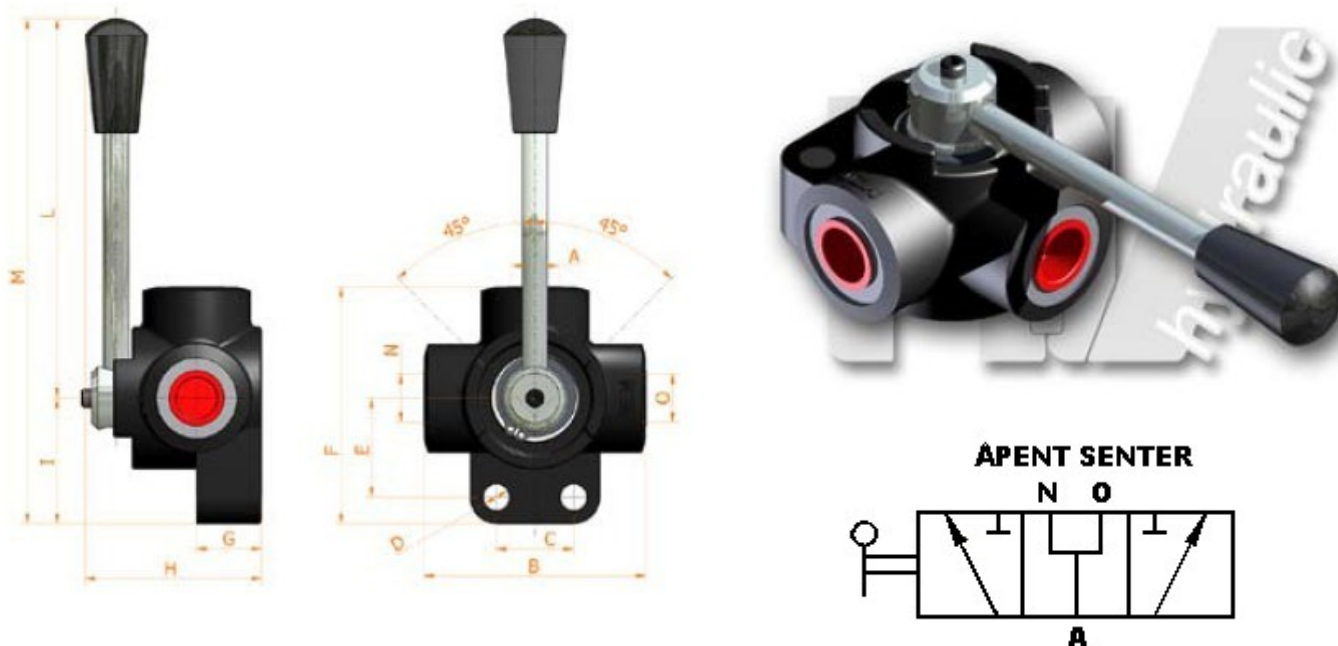


## Diverse ventiler

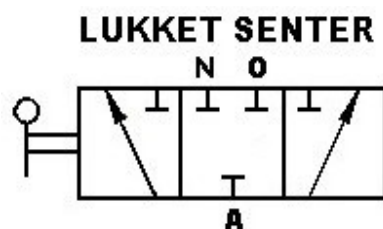
### Manuelle velgerventiler



3—veis, åpent senter.

Str.	Max. Flow ltr./min.	B mm	C mm	D mm	E mm	F mm	G mm	H mm	L mm	M mm	Vekt kg	Varenr.	Pris
1/4"	25	70	25	8,5	32	75,5	21	57	115	155,5	0,8	<b>HVD314CA</b>	478,-
3/8"	35	70	25	8,5	32	75,5	21	57	115	155,5	0,8	<b>HVD338CA</b>	496,-
1/2"	90	80	32	8,5	36	86	24	63	161	161,0	1,2	<b>HVD312CA</b>	539,-
3/4"	120	90	32	10,5	42	98,5	26	67	168,5	168,5	1,8	<b>HVD334CA</b>	651,-
1"	200	98	32	10,5	50	110	31	77	176,5	176,5	2,7	<b>HVD31CA</b>	902,-

3—veis, lukket senter.



Str.	Max. Flow ltr./min.	B mm	C mm	D mm	E mm	F mm	G mm	H mm	L mm	M mm	Vekt kg	Varenr.	Pris
1/4"	25	70	25	8,5	32	75,5	21	57	115	155,5	0,8	<b>HVD314CC</b>	478,-
3/8"	35	70	25	8,5	32	75,5	21	57	115	155,5	0,8	<b>HVD338CC</b>	535,-
1/2"	90	80	32	8,5	36	86	24	63	161	161,0	1,2	<b>HVD312CC</b>	604,-
3/4"	120	90	32	10,5	42	98,5	26	67	168,5	168,5	1,8	<b>HVD334CC</b>	772,-
1"	200	98	32	10,5	50	110	31	77	176,5	176,5	2,7	<b>HVD31CC</b>	1.175,-

## Diverse ventiler

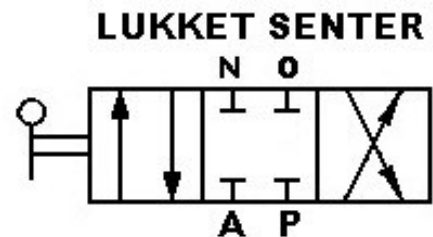
### Manuelle velgerventiler



4—veis, åpent senter.

Str.	Max. Flow ltr./min.	B mm	C mm	D mm	E mm	F mm	G mm	H mm	L mm	M mm	Vekt kg	Varenr.	Pris
1/4"	25	70	25	8,5	32	75,5	21	57	115	155,5	0,8	HVD414CA	643,-
3/8"	35	70	25	8,5	32	75,5	21	57	115	155,5	0,8	HVD438CA	710,-
1/2"	90	80	32	8,5	36	86	24	63	161	161,0	1,2	HVD412CA	843,-
3/4"	120	90	32	10,5	42	98,5	26	67	168,5	168,5	1,8	HVD434CA	889,-
1"	200	98	32	10,5	50	110	31	77	176,5	176,5	2,7	HVD41CA	1.111,-

4—veis, lukket senter.

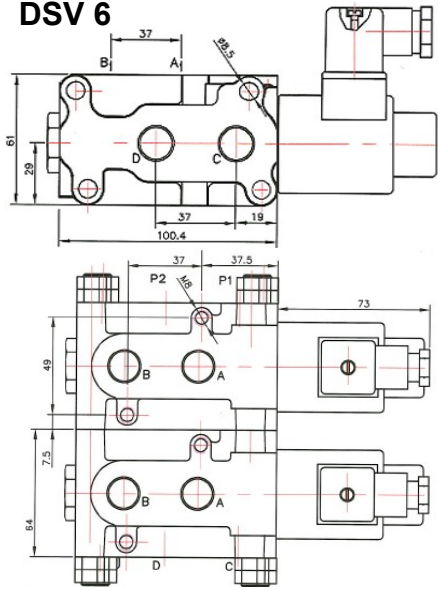


Str.	Max. Flow ltr./min.	B mm	C mm	D mm	E mm	F mm	G mm	H mm	L mm	M mm	Vekt kg	Varenr.	Pris
1/4"	25	70	25	8,5	32	75,5	21	57	115	155,5	0,8	HVD414CC	746,-
3/8"	35	70	25	8,5	32	75,5	21	57	115	155,5	0,8	HVD438CC	643,-
1/2"	90	80	32	8,5	36	86	24	63	161	161,0	1,2	HVD412CC	655,-
3/4"	120	90	32	10,5	42	98,5	26	67	168,5	168,5	1,8	HVD434CC	889,-
1"	200	98	32	10,5	50	110	31	77	176,5	176,5	2,7	HVD41CC	1.111,-

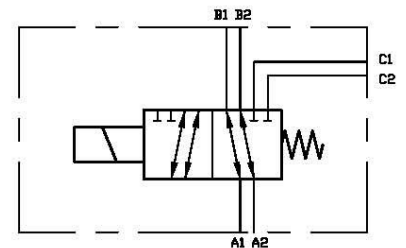
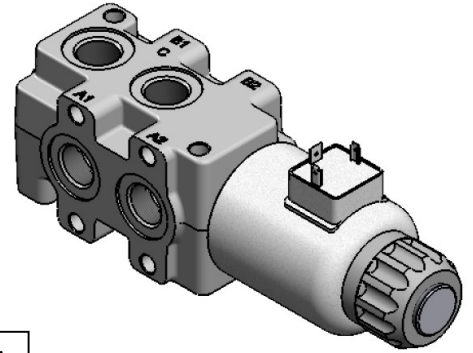
## Diverse ventiler

## Elektriske velgerventiler.

### DSV 6

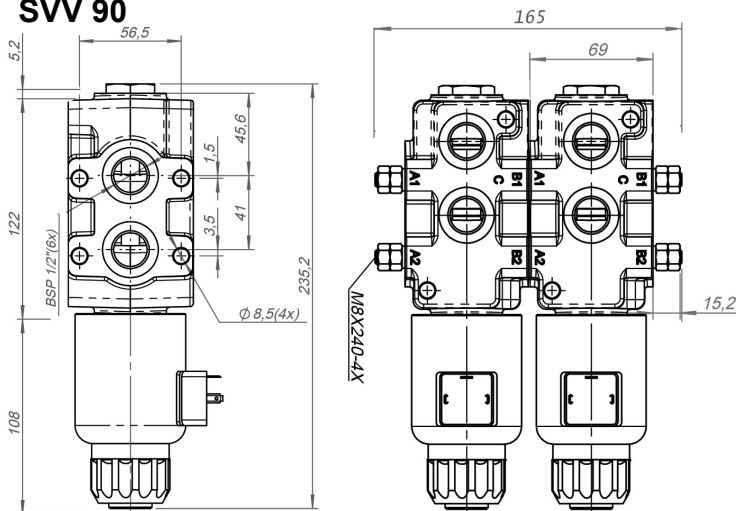


Opp til 4 ventiler kan monteres sammen :  
 L 1 ventil = 61 mm  
 L 2 ventiler = 155 mm  
 L 3 ventiler = 218 mm.  
 L 4 ventiler = 282 mm



Innløp : A1 og A2  
 Uten strøm : A1 til B1 og A2 til B2.  
 Med strøm : A1 til C1 og A2 til C2.

### SVV 90



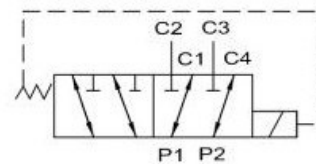
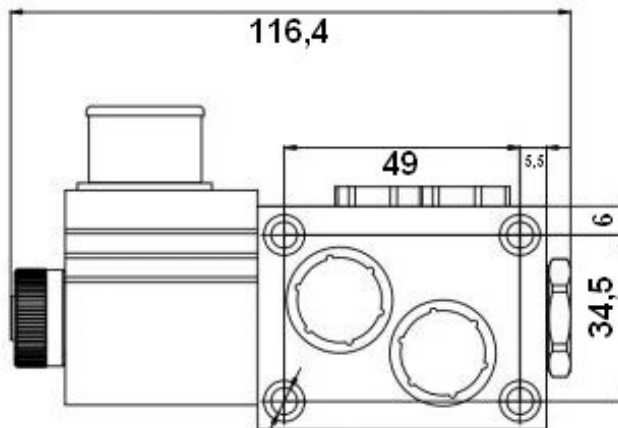
Opp til 3 ventiler kan monteres sammen :  
 L 1 ventil = 69 mm  
 L 2 ventiler = 165 mm  
 L 3 ventiler = 237 mm.

Type	Størrelse	Max Ltr/min.	Max Trykk inn	Varenr.	Pris
DVS- 6-12V DC	3/8" - 12VDC	50	210 Bar	<b>BA4102450</b>	2.628,-
DVS- 6-24V DC	3/8" - 24VDC	50	210 Bar	<b>BA4104367</b>	2.628,-
SVB-04-12V DC	1/2" - 12VDC	90	250 Bar	<b>BA4105112</b>	2.910,-
SVB-04-24V DC	1/2" - 24VDC	90	250 Bar	<b>BA4103561</b>	2.910,-
<b>Tilbehør / Reservedeler</b>				<b>Varenr.</b>	<b>Pris</b>
Boltesett for montering av 2 DVS6 ventiler				<b>BA4103596</b>	194,-
Boltesett for montering av 3 DVS6 ventiler				<b>BA4103145</b>	194,-
Boltesett for montering av 4 DVS6 ventiler				<b>BA4103597</b>	194,-
Boltesett for montering av 2 SVV90 ventiler				<b>BA4109123</b>	214,-
Boltesett for montering av 3 SVV90 ventiler				<b>BA4109124</b>	214,-
Magnetpole for DVS6 12VDC				<b>BA4102581</b>	575,-
Magnetpole for DVS6 24VDC				<b>BA4102584</b>	575,-
Magnetpole for SVV90 12VDC				<b>BA4102585</b>	1.021,-
Magnetpole for SVV90 24VDC				<b>BA4102588</b>	1.021,-
Din plugg m/ LED				<b>BA4102192</b>	47,-

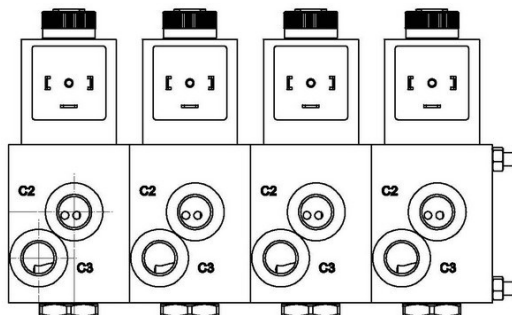
## Diverse ventiler

### Elektriske velgerventiler

Små størrelser  
1/4"



Størrelse	Max ltr/min.	Max trykk inn	Varenr.	Pris
1/4" - 12VDC	25	250 Bar	<b>SL04580A</b>	2.834,-
1/4" - 24VDC	25	250 Bar	<b>SL05735A</b>	2.834,-



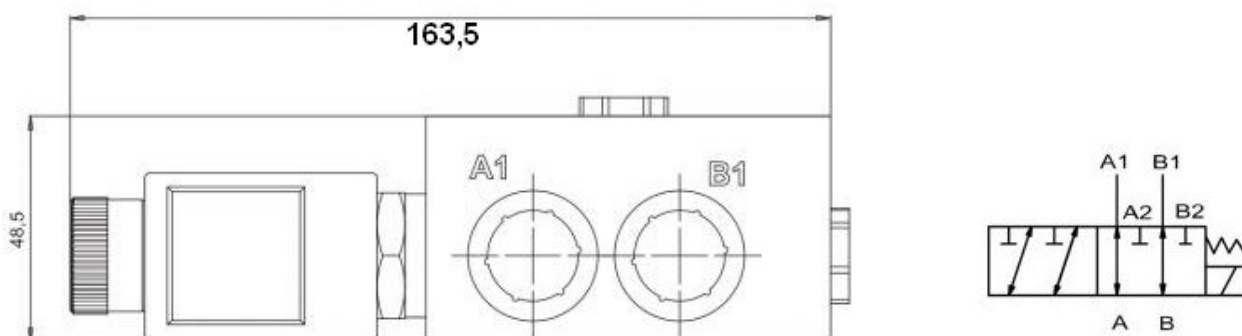
Opp til 4 ventiler kan monteres sammen :  
 Bredder 1 ventil = 46mm  
 Bredder 2 ventiler = 92 mm  
 Bredder 3 ventiler = 138 mm.  
 Bredder 4 ventiler = 184 mm.

Tilbehør / Reservedeler	Varenr.	Pris
Boltesett for montering av 2 ventiler	<b>HM10076</b>	132,-
Boltesett for montering av 3 ventiler	<b>HM10077</b>	411,-
Boltesett for montering av 4 ventiler	<b>HM10078</b>	757,-
Magnetspole 12VDC, 22w	<b>SL04577AF</b>	280,-
Magnetspole 24VDC, 27w	<b>SL05736AF</b>	280,-
Din plugg	<b>SL4020458S1F</b>	41,-

## Diverse ventiler

### Elektriske velgerventiler

Små størrelser  
3/8" og 1/2"



Størrelse	Max ltr/min.	Max trykk inn	Varenr.	Pris
3/8" - 12VDC	50	220 Bar	<b>SL05582A</b>	3.140,-
3/8" - 24VDC	50	220 Bar	<b>SL05248A</b>	3.140,-
1/2" - 12VDC	50	220 Bar	<b>SL03951A</b>	3.140,-
1/2" - 24VDC	50	220 Bar	<b>SL05245A</b>	3.140,-

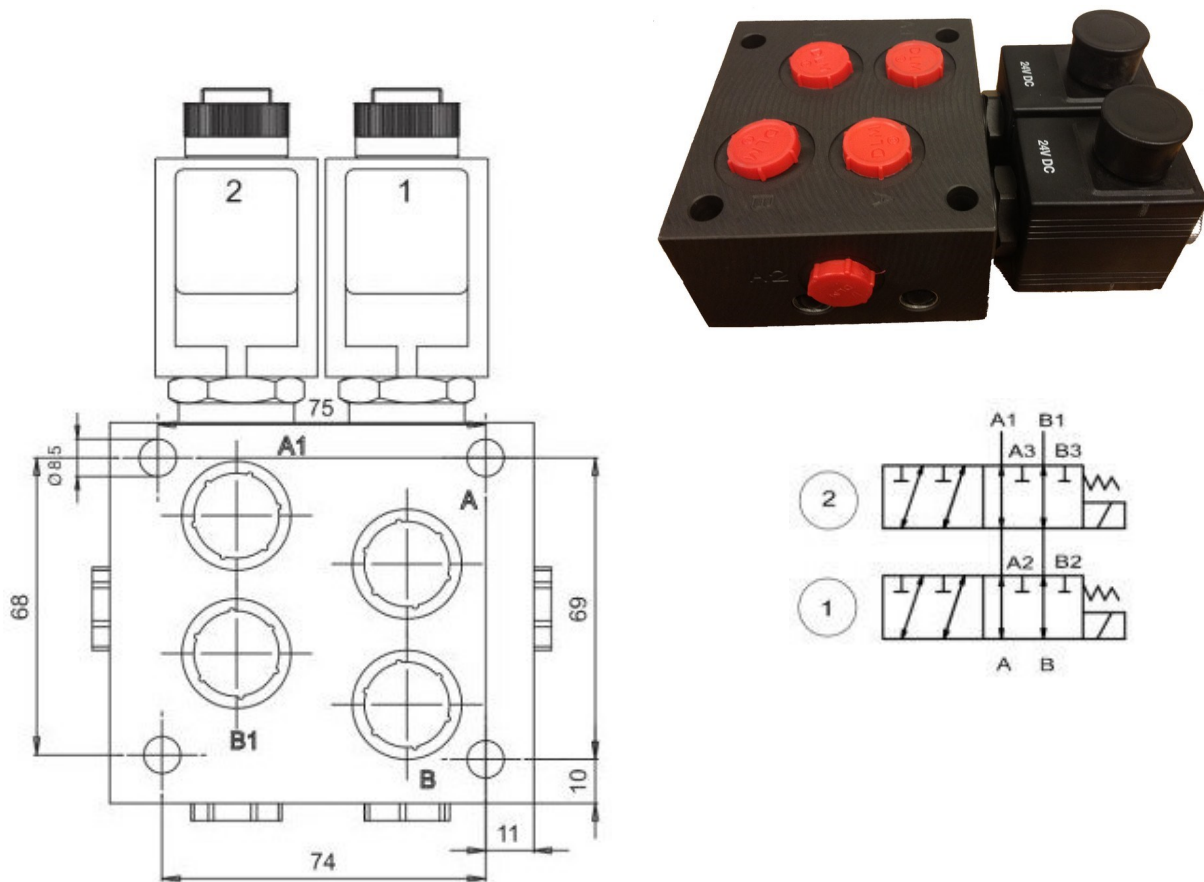
Tilbehør / Reservedeler	Varenr.	Pris
Magnetspole 12VDC, 30w	<b>SL01457AF</b>	310,-
Magnetspole 24VDC, 30w	<b>SL01608AF</b>	310,-
Din plugg	<b>SL4020458S1F</b>	41,-



## Diverse ventiler

### Elektriske velgerventiler

Små størrelser  
Dobbel 3/8" og 1/2"



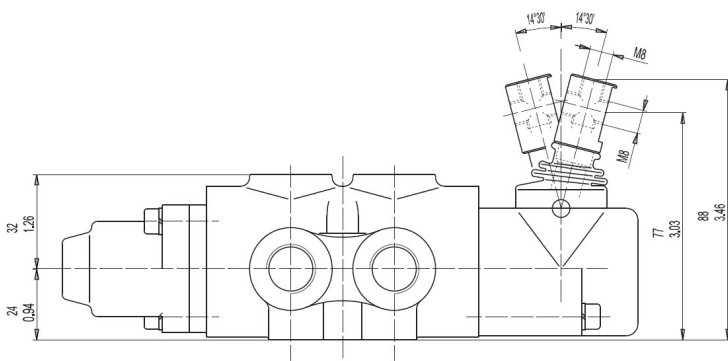
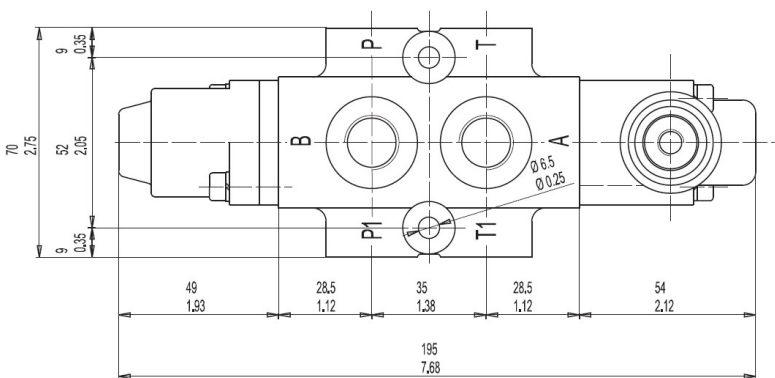
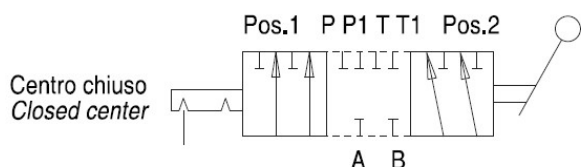
Størrelse	Max ltr/min.	Max trykk inn	Varenr.	Pris
3/8" - 12VDC	50	250 Bar	<b>SL03449A</b>	6.779,-
3/8" - 24VDC	50	250 Bar	<b>SL05840A</b>	6.779,-
1/2" - 12VDC	50	250 Bar	<b>SL05841A</b>	6.779,-
1/2" - 24VDC	50	250 Bar	<b>SL05842A</b>	6.779,-

Tilbehør / Reservedeler	Varenr.	Pris
Magnetspole 12VDC, 30w	<b>SL01457AF</b>	310,-
Magnetspole 24VDC, 30w	<b>SL01608AF</b>	310,-
DIN plugg	<b>SL4020458S1F</b>	41,-

## Diverse ventiler

### Manuell velgerventil

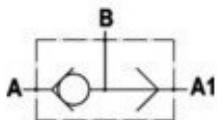
3/8"



Størrelse	Max ltr/min.	Max trykk inn	Varenr.	Pris
3/8" - Lukket senter	60	210 Bar	HM10232	2.832,-

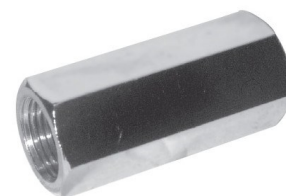
## Diverse ventiler

### Skyttelventil VUSF



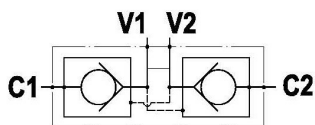
Type	Størrelse	Max Ltr/min.	Max Trykk inn	Varenr.	Pris
VUSF 1/4" Alum.	1/4" BSPP	20	210 bar	<b>HM10029</b>	435,-
VUSF 3/8" Alum.	3/8" BSPP	40	210 bar	<b>HM10056</b>	548,-
VUSF 1/2" Alum.	1/2" BSPP	60	210 bar	<b>HM10057</b>	725,-
VUSF 1/4" Stål	1/4" BSPP	20	350 bar	<b>BIVUSF14S</b>	458,-
VUSF 3/8" Stål	3/8" BSPP	40	350 bar	<b>BIVUSF38S</b>	458,-
VUSF 1/2" Stål	1/2" BSPP	60	320 bar	<b>BIVUSF12S</b>	562,-
FPT 3/4" Stål	3/4" BSPP	110	300 bar	<b>HM10058</b>	1.365,-

### Tilbakeslagsventil VUR Seteutførelse, hun-hun

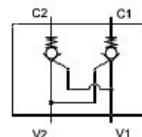


Størrelse	Max Ltr/min	Max Trykk inn	Lengde mm	Varenr.	Pris
1/4"	20	350	55	<b>AM04205</b>	209,-
3/8"	40	350	65	<b>AM04206</b>	246,-
1/2"	60	350	75	<b>AM04207</b>	273,-
3/4"	60	350	86	<b>AM17635</b>	505,-
1"	150	350	105	<b>BIVUR100</b>	694,-

### Tilbakeslagsventil, dobbelt pilotstyrt (Antisigeventil) VRDE / VRDL



VRDE



VRDL



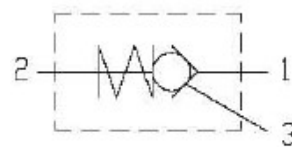
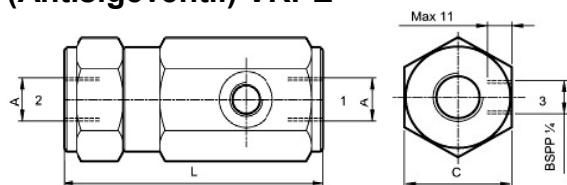
Type	Størrelse	Max Ltr/min	Max Trykk inn	Pilot trykk	Varenr.	Pris
VRDE 1/4"	1/4" BSPP	15	320 bar	1:4	<b>HM10054</b>	824,-
VRDE 3/8"	3/8" BSPP	35	320 bar	1:4	<b>HM10028</b>	1.202,-
VRDE 1/2"	1/2" BSPP	45	300 bar	1:4	<b>HM10025</b>	1.304,-
VRDE 3/4"	3/4" BSPP	70	210 bar	1:3,6	<b>HM10055</b>	2.289,-
VRDL 3/8" Stål	3/8" BSPP	35	350 bar	1:7	<b>BIVRDL380</b>	1.724,-



## Diverse ventiler

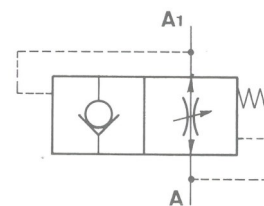


### Tilbakeslagsventil, enkel, pilotstyrt (Antisigeventil) VRPE



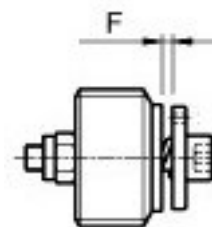
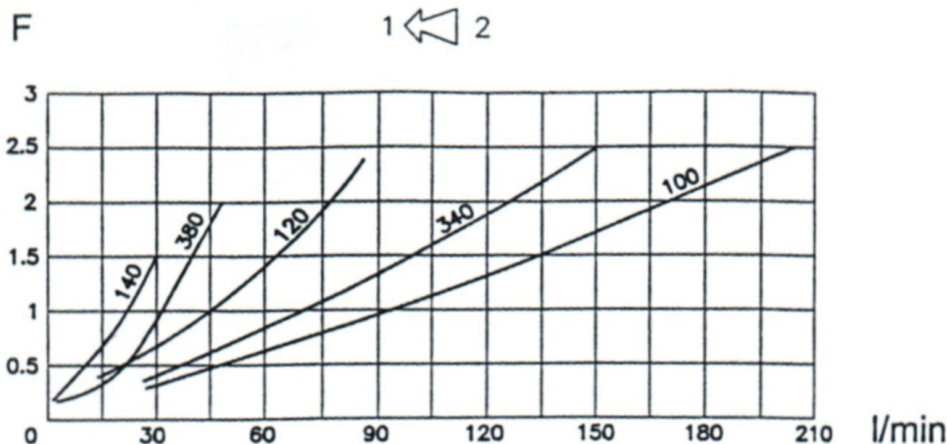
Type	Størrelse BSPP	Max. Ltr/min.	Max Trykk Bar	L	C	Pilot Forhold	Åpnings Trykk	Varenr.	Pris
VRPE 140	1/4"	25	350	100	36	1:5	0,5	<b>BIVRPE140</b>	731,-
VRPE 380	3/8"	40	350	105	41	1:4,4	0,5	<b>BIVRPE380</b>	731,-
VRPE 120	1/2"	60	350	125	41	1:4,2	0,5	<b>BIVRPE120</b>	731,-
VRPE 340	3/4"	90	350	130	55	1:4	0,5	<b>BIVRPE340</b>	1.310,-
VRPE 100	1"	100	350	155	55	1:4	0,5	<b>BIVRPE100</b>	-

### Slangebruddsventil volumstyrt VUBA



Type	Størrelse	Max Ltr/min.	Max Trykk inn	Varenr.	Pris
VUBA 140	1/4" BSPP	25	350 bar	Hus : <b>HM10063</b> Innsats : <b>HM10064</b>	90,- 184,-
VUBA 380	3/8" BSPP	50	350 bar	Hus : <b>HM10043</b> Innsats : <b>HM10042</b>	95,- 184,-
VUBA 120	1/2" BSPP	80	300 bar	Hus : <b>HM10041</b> Innsats : <b>HM10040</b>	140,- 205,-
VUBA 340	3/4" BSPP	150	350 bar	Hus : <b>BI6500130000</b> Innsats : <b>BIVUBA340</b>	207,- 256,-
VUBA 100	1" BSPP	200	300 bar	Hus : <b>BI6500140000</b> Innsats : <b>HM10086</b>	323,- 325,-

### Åpning / Flow



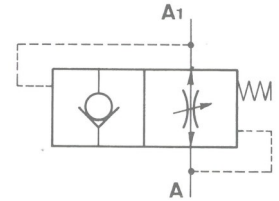
Det er normalt å stille inn ventilen til 1,5 ganger oljestrømmen i systemet.

Våre ventiler leveres som standard med max åpning

## Diverse ventiler

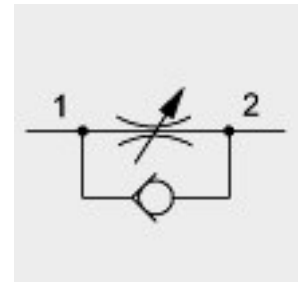
### Slangebruddsventil volumstyrt VUBA

Komplett, justert.



Type	Størrelse	Max Ltr/min.	Justert Ltr/min.	Max Trykk inn	Varenr.	Pris
VUBA 380 - 15 ltr.	3/8" BSPP	50	15	350 bar	<b>BIVUBA38-15</b>	273,-
VUBA 380 - 25 ltr.	3/8" BSPP	50	25	350 bar	<b>BIVUBA38-25</b>	273,-
VUBA 380 - 35 ltr.	3/8" BSPP	50	35	350 bar	<b>BIVUBA38-35</b>	273,-
VUBA 120 - 30 ltr.	1/2" BSPP	80	30	300 bar	<b>BIVUBA12-30</b>	335,-
VUBA 120 - 40 ltr.	1/2" BSPP	80	40	300 bar	<b>BIVUBA12-40</b>	335,-
VUBA 120 - 50 ltr.	1/2" BSPP	80	50	300 bar	<b>BIVUBA12-50</b>	335,-
VUBA 120 - 60 ltr.	1/2" BSPP	80	60	300 bar	<b>BIVUBA12-60</b>	335,-
VUBA 340 - 80 ltr.	3/4" BSPP	150	80	350 bar	<b>BIVUBA34-80</b>	465,-
VUBA 340 - 100 ltr.	3/4" BSPP	150	100	350 bar	<b>BIVUBA34-100</b>	465,-
VUBA 340 - 120 ltr.	3/4" BSPP	150	120	350 bar	<b>BIVUBA34-120</b>	465,-

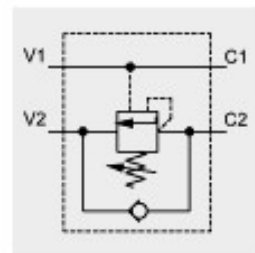
### Strupe/ tilbakeslagsventil VURF Rørmontert



Type	Størrelse	Max Ltr/min.	Max Trykk inn	Varenr.	Pris
VURF 140	1/4" BSPP	15	350 bar	<b>BIVURF140</b>	651,-
VURF 380	3/8" BSPP	30	350 bar	<b>BIVURF380</b>	746,-
VURF 120	1/2" BSPP	45	350 bar	<b>BIVURF120</b>	879,-
VURF 340	3/4" BSPP	85	300 bar	<b>BIVURF340</b>	1.345,-

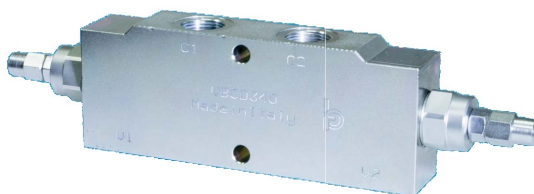
## Diverse ventiler

Oversenterventil /  
Lastholderventil  
Enkel, aluminium



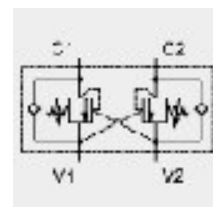
Type	Størrelse	Max Ltr/min.	Max Trykk inn	Trykk område Bar	Pilotforhold	Varenr.	Pris
VBCL 380	3/8" BSPP	40	210 bar	30 - 210	1:4,25	<b>BIVBCL3801</b> <b>BIVBCL1202</b>	1.673,-
VBCL 120	1/2" BSPP	60	210 bar	60 - 350	1:4,25		1.673,-

Oversenterventil /  
Lastholderventil  
Dobbel, aluminium



Type	Størrelse	Max Ltr/min.	Max Trykk inn	Trykk område Bar	Pilotforhold	Varenr.	Pris
VBCD 3801 AL	3/8" BSPP	40	210 bar	30 - 210	1:4,25	<b>BIVBCD3801AL</b> <b>BIVBCD1202AL</b> <b>BIVBCD3402AL</b>	2.866,-
VBCD 1202 AL	1/2" BSPP	60	210 bar	60 - 210	1:4,25		2.866,-
VBCD 3402 AL	3/4" BSPP	120	210 bar	30-210	1:6		3.251,-

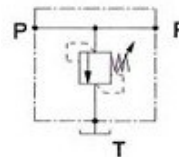
Oversenterventil /  
Lastholderventil  
Dobbel  
Stålhus



Type	Størrelse	Max Ltr/min.	Max Trykk inn	Trykk område Bar	Pilotforhold	Varenr.	Pris
VBCD 3801	3/8" BSPP	40	350 bar	30 - 210	1:4,25	<b>BIVBCD3801</b> <b>BIVBCD1202</b>	2.866,-
VBCD 1202	1/2" BSPP	60	350 bar	60 - 350	1:4,25		2.866,-

## Diverse ventiler

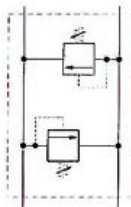
### Trykkbegrensningsventil - Enkel



Type	Størrelse	Max Ltr/min	Max Trykk inn	Setting bar	Varenr.	Pris
VMDR 40 - alu, skrue	3/8"	40	210 bar	100 bar	BIVMDR40380C1	1.362,-
VMDR 40 - alu, skrue	3/8"	40	210 bar	210 bar	BIVMDR40380C2	1.362,-
VMDR 40 - stål, skrue	1/2"	40	350 bar	210 bar	BIVMDR40120C2	1.362,-
VMDR 80 Alu, skrue	1/2"	80	210 bar	130 bar	HM10037	1.743,-
VMDR 80 Alu, Ratt	1/2"	80	210 bar	210 bar	HM10038	2.037,-
VMDR 80 Stål, skrue	1/2"	80	350 bar	210 bar	BIVMDR80120C4S	1.565,-
VMDR 80 Alu, skrue	1/2"	80	210 bar	210 bar	HM10014	1.565,-
LGH102Y, alu, skrue	1/2"	60	350 bar	150 bar	HM10132	1.216,-
LGH102Z, alu, skrue	1/2"	60	350 bar	180 bar	HM10131	1.434,-
VMDR 120 Stål, skrue	3/4"	120	350 bar	210 bar	BIVMDR120340C2	1.919,-

### Trykkbegrensningsventil, dobbel

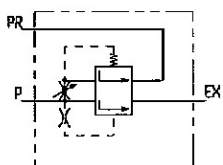
Trykkområde 90-200 bar, z180  
Max flow 60ltr min



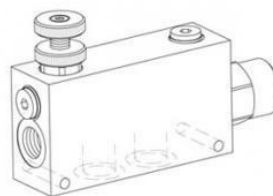
Type	Størrelse	Max Ltr/min.	Max Trykk inn	Varenr.	Pris
LGH 702	3/8" 1/2"	60	190-250 Bar 350 bar	SL07059A HM10015	1.648,- 3.621,-
VBCD	1/2" 1/2" 1/2"	40	210 bar 90-250 190-250 Bar	BIVBDC1202N HM10120 SL07062A	2.126,- 3.621,- 1.648,-

## Mengdereguleringsventiler

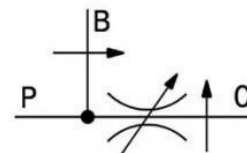
### Med rattjustering



LHC



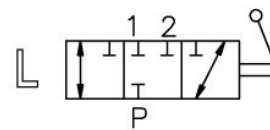
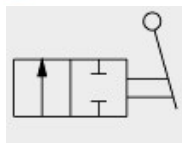
RFP-A



Type	Max Ltr/min	Reg.område	Max Trykk inn	Varenr.	Pris
LHC 910 - 1/2"	100	0 - 25 ltr.	250 bar	HM10016	3.152,-
LHC 911 - 1/2"	100	0 - 50 ltr.	250 bar	HM10017	3.152,-
LHC 912 - 3/4"	100	0 - 75 ltr.	250 bar	HM10018	3.194,-
RFP-A - 3/4"	150	0 - 90 ltr.	270 bar	HM10196	4.519,-

## Diverse ventiler

### Kuleventil Stål



Type	Størrelse	Type	Max Ltr/min.	Max Trykk inn	Lengde mm	Bredde mm	Varenr.	Pris
RAS2 140	1/4" BSPP	2-veis	25	500 bar	68	25	<b>BIRAS2140</b>	351,-
RAS2 380	3/8" BSPP	2-veis	35	500 bar	72	30	<b>BIRAS2380</b>	399,-
RAS2 120	1/2" BSPP	2-veis	60	500 bar	85	40	<b>BIRAS2120</b>	437,-
RAS2 340	3/4" BSPP	2-veis	100	400 bar	97	55	<b>BIRAS2340</b>	857,-
RAS2 100	1" BSPP	2-veis	150	350 bar	113	60	<b>BIRAS2100</b>	1.008,-
RAS2 114	1 1/4" BSPP	2-veis	180	350 bar	136	60	<b>BIRAS2114</b>	1.091,-
RAS3 140	1/4" BSPP	3-veis, L	25	400 bar	68	25	<b>BIRAS3140FF</b>	662,-
RAS3 380	3/8" BSPP	3-veis, L	35	400 bar	73	30	<b>BIRAS3380FF</b>	715,-
RAS3 120	1/2" BSPP	3-veis, L	60	350 bar	86	40	<b>BIRAS3120FF</b>	715,-
RAS3 340	3/4" BSPP	3-veis, L	100	350 bar	96	55	<b>BIRAS3340FF</b>	1.375,-
RAS3 100	1" BSPP	3-veis, L	150	350 bar	113	60	<b>BIRAS3100FF</b>	1.720,-

### Dreiesleideventil Aluminium

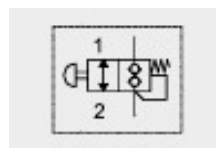
Sleiden kan settes i alle posisjoner fra 0 til maks.



Type	Størrelse	Max Ltr/min.	Max Trykk inn	Varenr.	Pris
DV 380	3/8" BSPP			<b>AAS3354</b>	3.658,-

### Dumpeventil Aluminium

Normalt stengt, åpner ved trykk på knapp

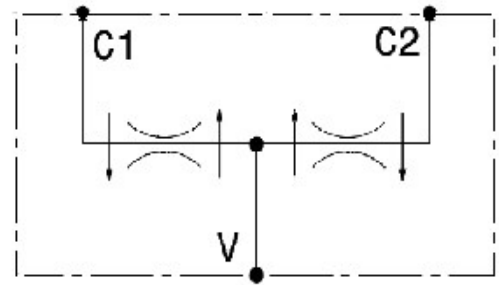


Type	Størrelse	Max Ltr/min.	Max Trykk inn	Varenr.	Pris
VEM 6	1/4" BSPP	25	320	<b>BIVEB6</b>	805,-



## Diverse ventiler

### Oljedeler



Olje deling : 50% - 50%  
Nøyaktighet : +/- 3%

Type	Størrelse		Liter / minutt	Trykk bar	Varenr.	Pris
	V Inn	C1-C2 Ut				
DRF3802	3/8" BSPP	3/8" BSPP	7 - 12	300	<b>CBDRF3802</b>	2.438,-
DRF1204	1/2" BSPP	3/8" BSPP	26 - 40	300	<b>CBDRF1204</b>	2.495,-