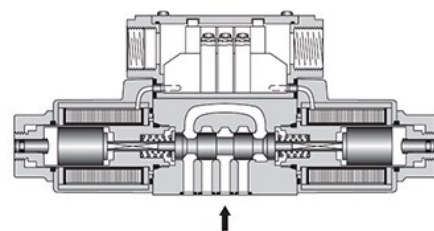
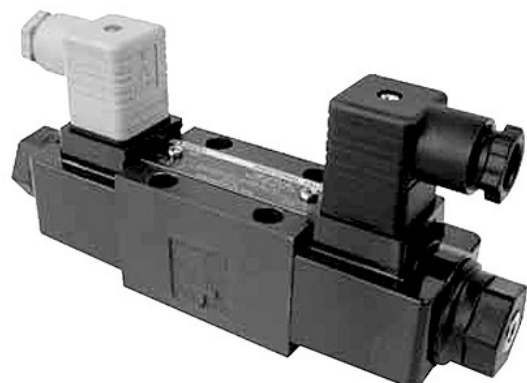


## Retningsventiler

### CETOP 3 NG06 Magnetventiler

#### DSG - 01 Serie



El.- magnet opererte retningsventiler for høyt trykk og volumstrøm.  
 Maks. arbeidstrykk på løp : P, A og B er 350 bar,  
 Maks returtrykk på T er 210 bar.  
 Volumstrøm opp til 100 liter/minutt.  
 Støv og vannbeskyttelses grad : IP 65.  
 Standard ventiler er CE sertifiserte.  
 UL/CSA sertifiserte kan skaffes på forespørsel.

Viskositets arbeidsområde: 15 - 400 cSt.  
 Temperatur arbeidsområde -15° til +70° C.  
 Oljerenhet NAS 1638 : NAS 10; ISO 4406 : 21/19/16.

Festbolter : 4 stk M5 x 45 Sylinderhode med innvendig sekskant.  
 Tiltrekkingmoment : 7 Nm.

Vekt : 1 El. Magnet : 1,4 kg  
 2 El. Magneter : 1,9 kg

Ventil Type	Strøm type	Magnet type	Frekvens (Hz)	Spening (Volt)		Strøm/Effekt ved Nominell Spenning		
				Nominell	Funksjonsområde	Inrush (A) <sup>*2</sup>	Holding (A)	Effekt (Watt)
Standard Type	AC <sup>*1</sup>	A100	50	100	80 - 110	2,42	0,51	
			60	100	90 - 120	2,14	0,37	
				110		2,35	0,44	
		A120	50	120	96 - 132	2,02	0,42	
			60		108 - 144	1,78	0,31	
					180 - 240	1,18	0,22	
	A200	50	200	160 - 220	1,21	0,25		
		60		180 - 240	1,07	0,19		
				220	1,18	0,22		
	Shockless* Type	A240	50	240	192 - 264	1,01	0,21	
			60		216 - 288	0,89	0,15	
					DC (K Series)	---	12	
D24		24	21,6 - 26,4	1,23				
D48		48	43,2 - 52,8	0,61				
AC→DC Likerettet (R)		R100	50/60	100	90 - 110	---	0,33	
	R200	200		180 - 220	0,16			

\* For Shockless utgaver, vennligst forespør.

\*1 AC spoler kan ikke benyttes på Shockless utgave.

\*2 Oppgitte "Inrush" Ampere er rms verdier ved fullt slag

# Retningsventiler

## CETOP 3 NG06 Magnetventiler

### DSG - 01 Serie



Sleide No.:	Grafisk Symbol :	Skjematisk (sleide i senter posisjon)	Maks Volumstrøm* liter/min. 315 bar	
			AC Magneter	DC og R Magneter
2			100	100
3			100	100
4			90	50
40			80	40
5				
6				
60			42*	50*
7				
8				
9			100	100
10			100	80
11			100	100
12			100	80

\* For sleide "60" og sylinderrift er oljevolumstrøm maks. 26 liter/minutt.  
For nærmere detaljer, vennligst ta kontakt for mer utfyllende teknisk informasjon.

# Retningsventiler

## CETOP 3 NG06 Magnetventiler

### DSG - 01 Serie



YU -	F -	S -	DSG	-01	-2	B	2	A	-D24	☺	-N	-70	*	L	
Bestillings Kode	Spesial pakning	Soft Shift	Type Nummer	Ventil størrelse	AnL Sleide posisjoner	Sleide posisjon	Sleide No	To posisjons ventiler	Magnet Type	Manuell styring	Elektrisk tilkøpling	Design No.		Ventil med magnet på venstre side	
For alle typer Yuken ventiler	F: For festestere (FPM)	Standard ventill	DSG: Magnet styrt retnings ventill	CETOP 03 NG 06 01	☺ Tre posisjoner	C Fjær sentret	2 3 4 6 ☺ ☺ ☺ ☺	-	-	AC: A160 A120 A200 A240	Standard Manuell overstyring mulig	☺ Koplingsboks (Conduit box)	70	-	
					N To posisjoner	☺ Raster (Detent)	2								DC: D12 D24 D48
					☺ Fjærstyrt Offset	☺ Fjær sentret	2 3 4 6								R: (AC → DC) R100 R200
					☺ Tre posisjoner	☺ Fjær sentret	2 3 4 6								DC: D12 D24 D48
☺ To posisj.	☺ Fjær sentret	☺ Fjær sentret	☺ Fjær sentret	☺ Fjær sentret	☺ Fjær sentret	☺ Fjær sentret	☺ Fjær sentret	☺ Fjær sentret	☺ Fjær sentret	☺ Fjær sentret	☺ Fjær sentret	☺ Fjær sentret	☺ Fjær sentret	☺ Fjær sentret	☺ Fjær sentret

\* Shockless (soft shift) ventiler på forespørsel.  
 \*\* For 2 posisjoners ventiler, vennligst se neste side.  
<sup>2</sup> N1 med lysdioder er ikke tilgjengelig for spole type R.

L= ventiler med revers montering av spoler.

# Retningsventiler

## CETOP 3 NG06 Magnetventiler DSG - 01 Serie

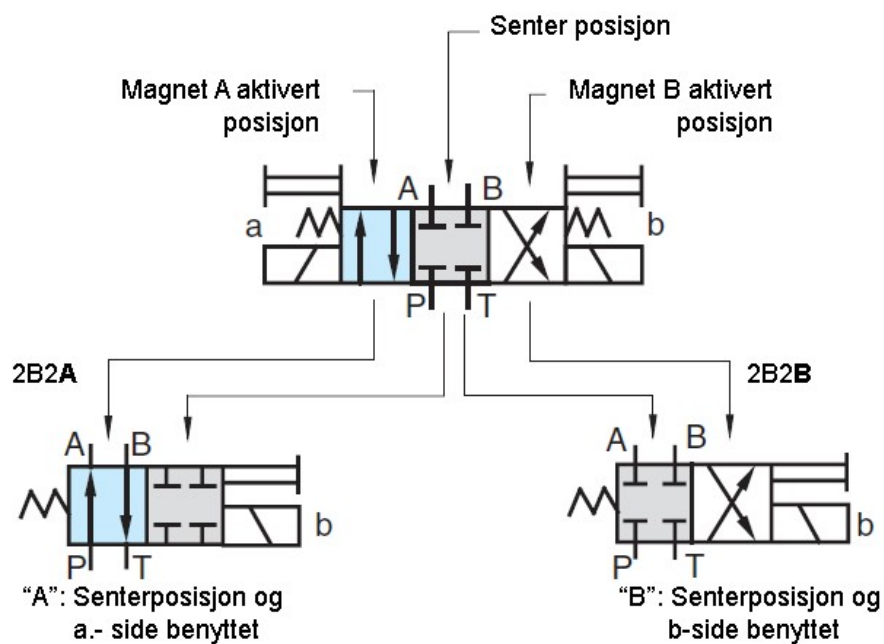


Magnet posisjon på 2 stillings ventiler



Standard montering av Magnet : A

Revers montering av Magnet :B



Ventil Betegnelse	Ventil Symbol	
	Standard montering	Revers montering
(S-) DSG-03-2B*A		
(S-) DSG-03-2B2A		—

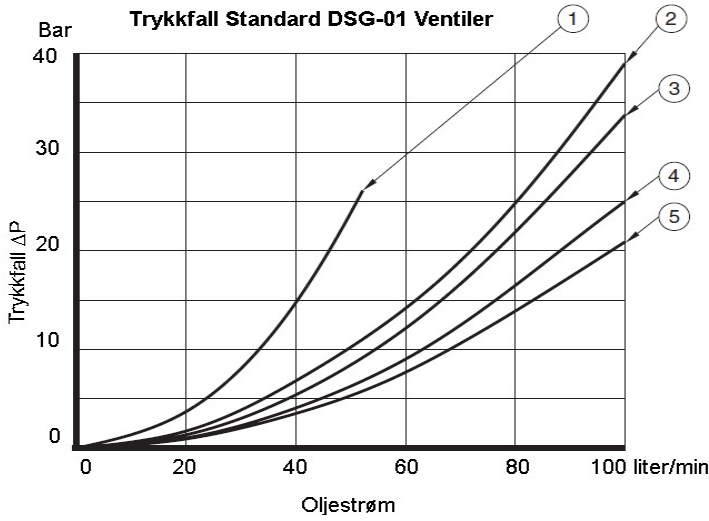
Ventil Betegnelse	Ventil Symbol	
	Standard montering	Revers montering
DSG-03-2B*B		
(S-) DSG-03-2B2B		
DSG-03-2B3B		—
(S-) DSG-03-2B4B		—
DSG-03-2B60B		—
DSG-03-2B10B		—



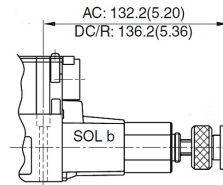
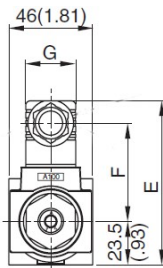
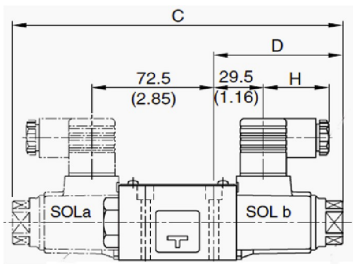
# Retningsventiler

## CETOP 3 NG06 Magnetventiler

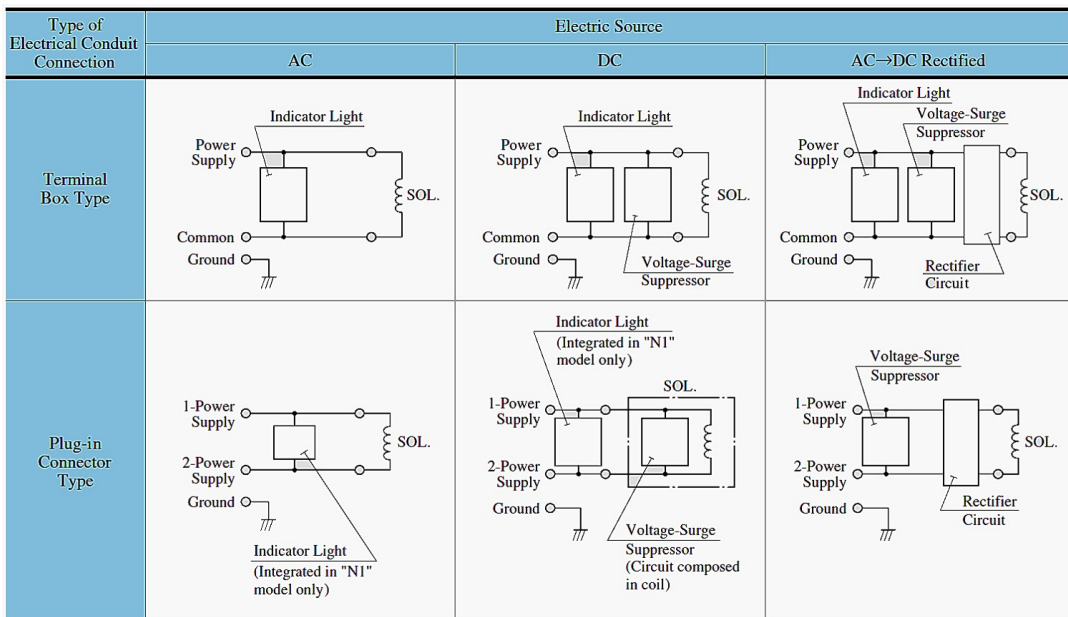
### DSG - 01 Serie



Model Numbers	Pressure Drop Curve Number				
	P→A	B→T	P→B	A→T	P→T
DSG-01-3C2	④	④	④	④	—
DSG-01-3C3	⑤	⑤	⑤	⑤	②
DSG-01-3C4	④	④	④	④	—
DSG-01-3C40	④	④	④	④	—
DSG-01-3C60	①	①	①	①	②
DSG-01-3C9	⑤	③	⑤	③	—
DSG-01-3C10	④	⑤	④	④	—
DSG-01-3C11	④	④	④	④	—
DSG-01-3C12	④	④	④	⑤	—
DSG-01-2D2	⑤	④	⑤	④	—
DSG-01-2B2	⑤	④	⑤	④	—
DSG-01-2B3	⑤	⑤	⑤	⑤	—
DSG-01-2B8	⑤	—	④	—	—



Model Numbers	C	D	E	F	G	H
DSG-01-***-A*-N*	196.4	76.7	88.5	53	27.5	39
(S-)DSG-01-***-D*-N*	204.4	80.7	99.5	64	27.5	39
(S-)DSG-01-***-R*-N	204.4	80.7	102.5	57.2	34	53



## Retningsventiler

### CETOP 3 NG06 Magnetventiler

#### DSG - 01 Serie



Betegnelse	Varenr.	Pris
DSG-01-3C2-D24-N1-70	YU01001	3.529,-
DSG-01-3C4-D24-N1-70	YU01002	3.529,-
DSG-01-3C60-D24-N1-70	YU01003	3.815,-
DSG-01-3C6-D24-N1-70	YU01004	3.815,-
DSG-01-3C3-D24-N1-70	YU01005	3.529,-
DSG-01-2B2-D24-N1-70	YU01006	2.714,-
DSG-01-2B2A-D24-N1-70	YU01007	2.714,-
DSG-01-2B2A-A100-70	YU01008	5.027,-
DSG-01-2B60B-D24-N1-70	YU01009	2.501,-
DSG-01-3C2-D12-N1-70	YU01010	3.529,-
DSG-01-3C4-D12-N1-70	YU01011	3.529,-
DSG-01-3C60-D12-N1-70	YU01012	3.815,-
DSG-01-3C6-D12-N1-70	YU01013	3.815,-
DSG-01-3C3-D12-N1-70	YU01014	3.529,-
DSG-01-2B2-D12-N1-70	YU01015	3.162,-
DSG-01-2B2A-D12-N1-70	YU01016	2.279,-
DSG-01-2B2B-D12-N1-70	YU01017	2.279,-
DSG-01-3B60B-D12-N1-70	YU01018	2.279,-
DSG-01-3C60-R200-N1-70	YU01019	3.972,-
DSG-01-2B2-R200-N1-70	YU01020	2.809,-
DSG-01-2B3-D24-N1-70	YU01021	2.714,-

Ventiler med 220/240V AC (A240) og 200V DC (R200) leveres på forespørsel

#### Reservedeler

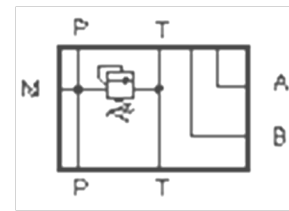
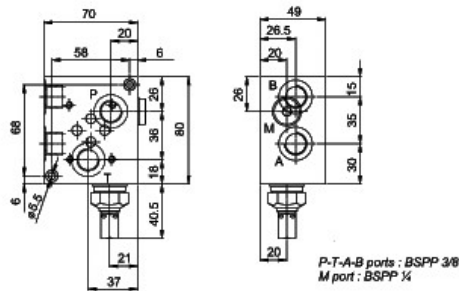
	Betegnelse	Varenr.	Pris
Spole 12 Volt DC for DIN plugg	C-SD1-12-N-70	YU02001	384,-
Spole 24 Volt DC for DIN plugg	C-SD1-24-N-70	YU02002	384,-
Spole 240 Volt AC for DIN plugg	C-SA1-240-N-70	YU02003	472,-
Spole 200 Volt DC for DIN plugg m/likeretter	C-SR1-200-N-70	YU02004	460,-
Solenoid sett 12 Volt DC for DIN plugg	SD1-12-N-70	YU02006	764,-
Solenoid sett 24 Volt DC for DIN plugg	SD1-24-N-70	YU02007	764,-
Solenoid sett 240 Volt AC for DIN plugg	SA1-240-N-70	YU02008	764,-
Solenoid sett 200 Volt DC for DIN plugg m/likeretter	SR1-200-N-70	YU02009	842,-
DIN plugg Sort		SL4020458S1F	41,-
DIN plugg AC/DC 12 -24 Volt med lysdiode+suppressor	GDML-211-2-11	MU29001	249,-
DIN plugg AC 230 Volt med lysdiode+suppressor	GDML-211-3-11	MU29161	435,-
DIN plugg med 230volt AC likeretter og lysdiode	GDME-211-R-A-10	MU29521	435,-
DIN plugg AC/DC 12-24 Volt med 1,5 m kabel led + s		MU2160150	232,-
DIN plugg AC/DC 12-24 Volt med 5,0 m kabel led + s		MU2160500	330,-
DIN plugg AC/DC 12-24 Volt med 10,0 m kabel led + s		MU21601000	388,-

# Retningsventiler

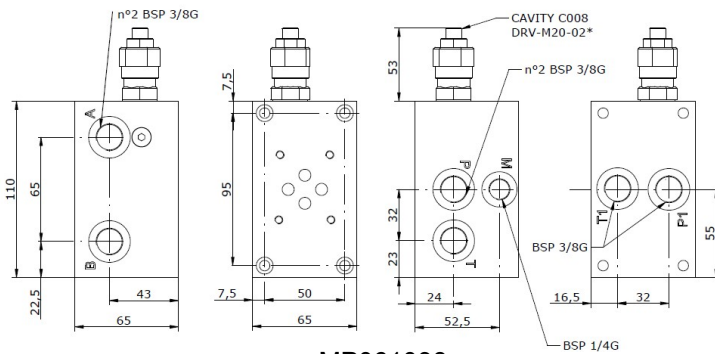
## Underlagsplater CETOP 3 NG06



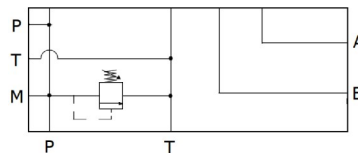
BIBS3C3



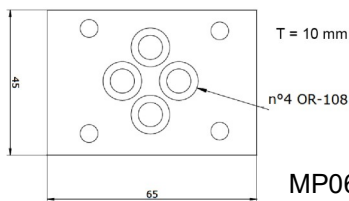
BIBS3C3 i aluminium, Med sidemontering.



MP061038

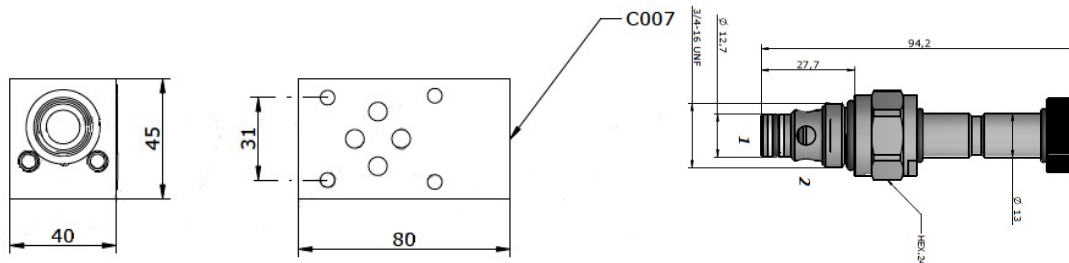
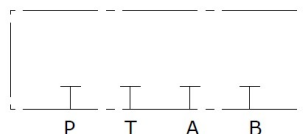


MP061038 i stål. P og T med side- og undermontering.

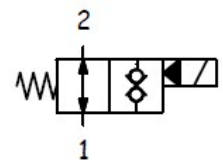


MP060010

Hydraulic diagram



MP6101501



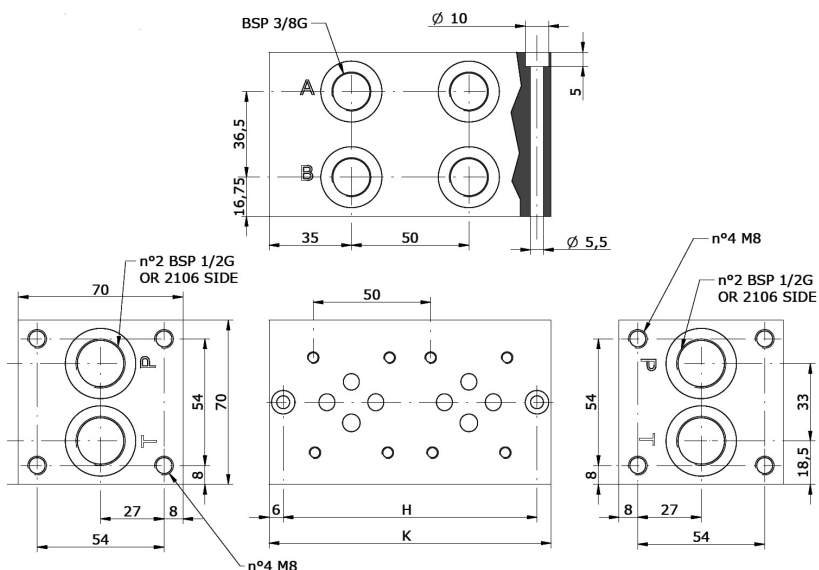
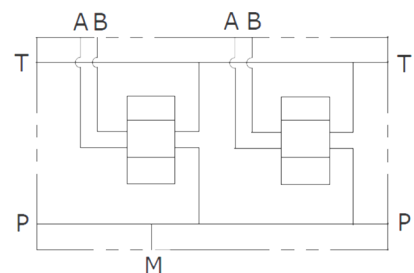
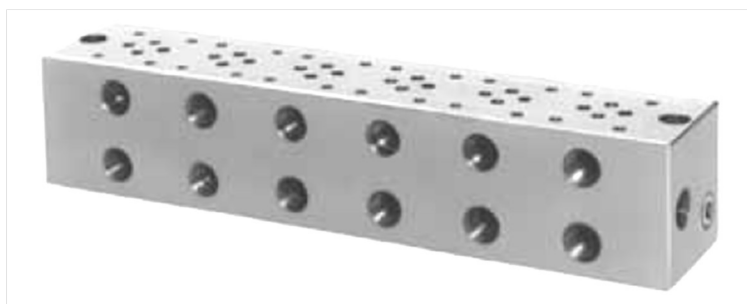
MP084000

Betegnelse	Type	Varenr.	Pris
BS3	NG06 Underlagsplate m/trykkbegr. ventil 10-300 bar	<b>BIBS3C3</b>	1.893,-
ES06-10-38-1-4-H	NG06 Underlagsplate m/trykkbegr. ventil 100-350 bar	<b>MP061038</b>	2.289,-
ES06-00-10	NG06 Blindplate	<b>MP060010</b>	458,-
ES610-15-01	NG06 Mellomlags blokk for avlasting P-T	<b>MP6101501</b>	2.031,-
SVCP-S08-TD4-N-0-00	Patronventil Normalt åpen, omløpsventil	<b>MP084000</b>	1.804,-
SH20133936D012D	Spole 12VDC	<b>MP201312</b>	259,-
SH20133936D024D	Spole 24VDC	<b>MP201324</b>	259,-
SH20133936D220D	Spole 240VAC For DIN plugg med likeretter	<b>MP2013220</b>	365,-

For DIN plugger, vennligst se foregående side.

# Retningsventiler

## Underlagsplater CETOP 3 NG 06



POS.	01	02	03	04	05	06	07	08	09	10
H	58	108	158	208	258	308	358	408	458	508
K	70	120	170	220	270	320	370	420	470	520

Betegnelsen	For ant. ventiler	Varenr.	Pris
ES06 -12-38-01	1	MP061201	1.472,-
ES06 -12-38-02	2	MP061202	1.832,-
ES06 -12-38-03	3	MP061203	2.596,-
ES06 -12-38-04	4	MP061204	3.237,-
ES06 -12-38-05	5	MP061205	3.839,-
ES06 -12-38-06	6	MP061206	3.987,-
ES06 -12-38-07	7	MP061207	4.610,-
ES06 -12-38-08	8	MP061208	5.244,-
ES06 -12-38-09	9	MP061209	5.837,-
ES06 -12-38-10	10	MP061210	6.502,-