

Monoblokk ventil med :
R 1/2" BSPP P + T porter
R 3/8" BSPP A + B porter

Tekniske spesifikasjoner		
Maks. volumstrøm	Liter/min.	40
Maks. arbeidstrykk	Bar	300
Maks tanktrykk	Bar	50
Olje temperatur	°C	-10 til +80
Olje viskositet	cSt	16 - 100

Sleidelekkasje ved 100 bar Viskositet 27 cSt og temp 50°C		
Maks	cm ³ /minutt	12
Typisk	cm ³ /minutt	8

Antall sleider	Vekt	
	kg	
1	kg	3
2	kg	4
3	kg	5
4	kg	6
5	kg	7
6	kg	8
7	kg	9

Material spesifikasjoner :

Hus : Høyfast støpestål
Sleide: Herdet hardforkrommet stål
Pakninger : Buna N (Nitril)

Standard Funksjoner :

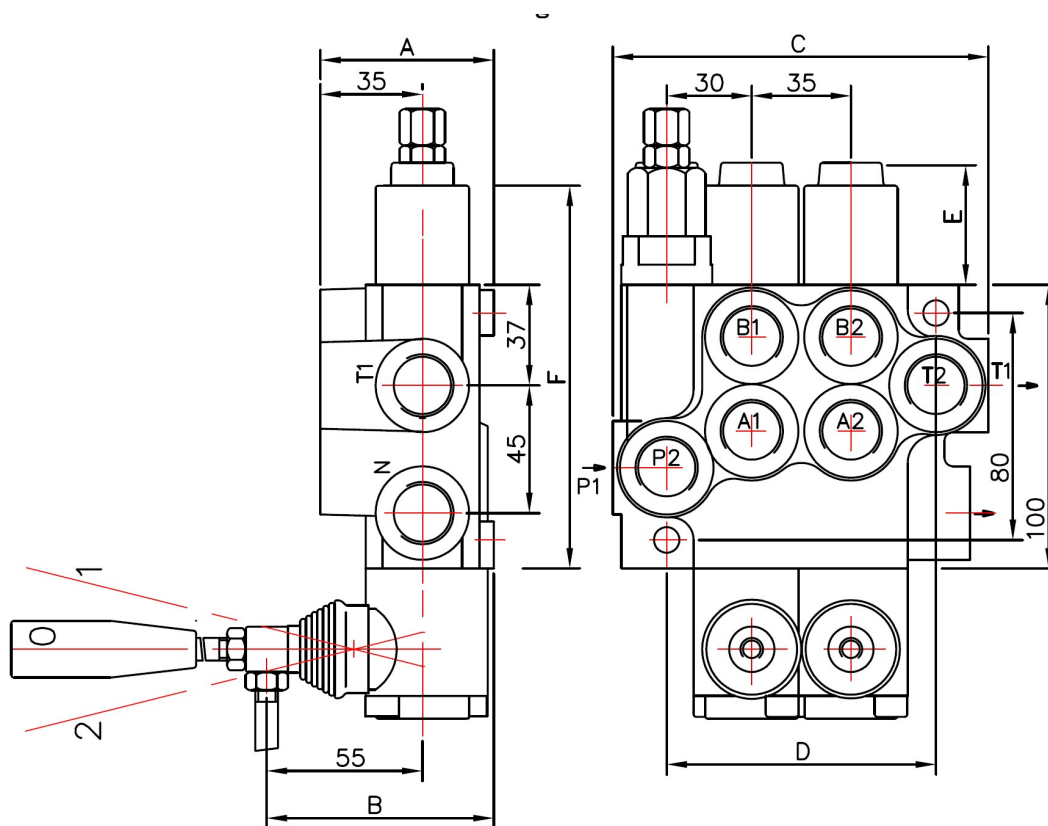
Parallell (vår standard) eller
Seriekoplet Tandem
Utbyttbare sleider
Flere tilkoplingsporter for trykk og retur.
Sleider har negativ overlapping
Sleide utslag : ± 6 mm

Tilleggsfunksjoner :

Åpent eller stengt senter
3 event.- 4-stillingers sleidekontroll
Trykkvidereførings mulighet

Benyttede symboler:

P: Innløp (Trykk)
T: Utløp (Tank)
A/B: Arbeisporter
HPCO: Trykk videreføring
N: Port for trykkvidere føring
Event. Stengt senter



Tabell 1

	A	B	C	D
P40.1	60	80	85	60
P40.2	60	80	129	97
P40.3	60	80	164	132
P40.4	60	80	199	167
P40.5	60	80	234	202
P40.6	60	80	269	237
P40.7	60	80	304	272

Tabell 2

Sleidekontroller	E	F
1; 4; 5; 6; 7; 8; 9; 10; 11;	40	143
2; 3	72	+
16	90	+

Tabell 3

Kode		Antall sleider
*	**	
+	+	1
02	2	2
03	3	3
04	4	4

Tabell 4

Kode	Sleide kopling
1	Parallell (Vår Standard)
2	Tandem (Seriekoplet)

* Kun tilbakeslagsventil i innløp
 ** Tilbakeslagsventil for hver sleide
 (Se tegning side 3/14)

Retningsventiler

Mobilventiler Monoblokk : P40

Tabell 5

Kode	Sleide Symbol	Betegnelse / Bruk
A		Sylindersleide (dobbelvirkende)
B		Dobb.virkende funksjon Lukket senter.
C		Sylindersleide (Enkeltvirkende)
D		Motorsleide
E		
F		
G		
H		
M		
N		
O		
P		
Q		
R		
S		
T		
*K		Dobb.virkende med flytfunksjon

* K kun for Sleidekontroller 15 og 16

Tabell 6

Kode	Sleidekontroller
1	
2	
3	
4	
5	
6	
7	
8	
9	
10	
11	
* 15	
* 16	

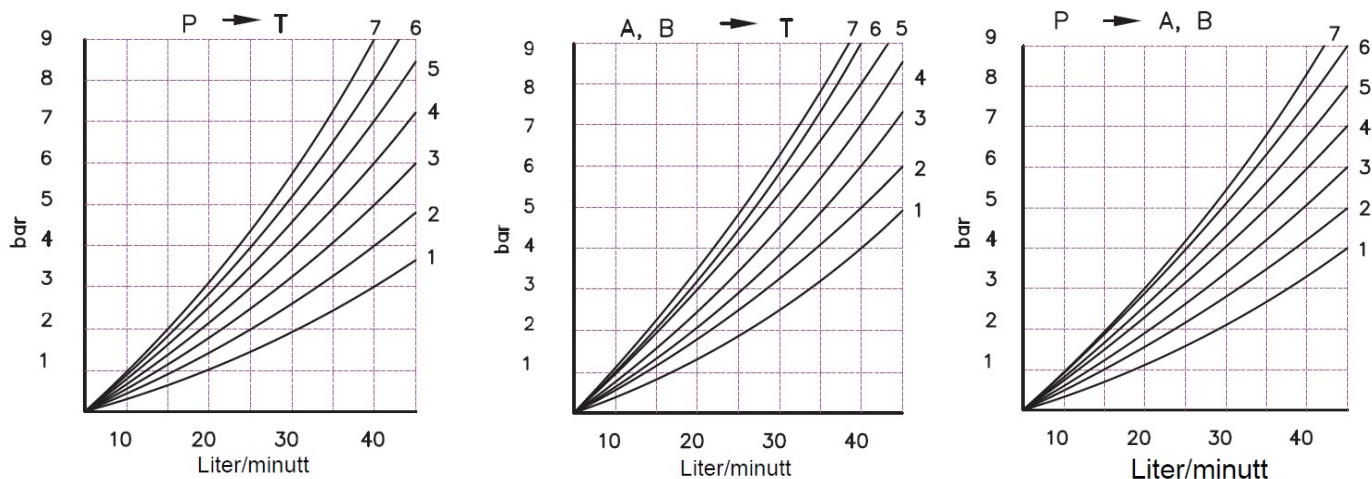
* Kun for Sleidesymbol K

Retningsventiler

Mobilventiler Monoblokk : P40

Olje : Tellus 37
Temperatur : 50 °C
Viskositet : 27 cSt

Trykkfallsdiagrammer :



Varekoder / priser P40 :

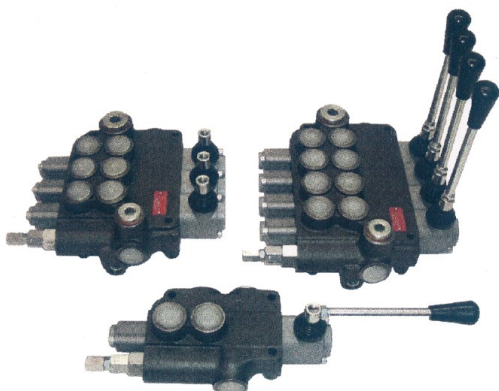
Betegnelse		Varenr.	Pris
P40 L A1 G KZ1 - 11	1 sleide, dobb.v, syl.funksjon, fjær	BA1000005	2.037,-
P40 L C1 G KZ1 - 11	1 sleide, enk.v., syl.funksjon, fjær	BA1000004	2.037,-
P40 L D1 G KZ1 - 11	1 sleide, motorsleide, fjær	BA1006168	2.037,-
02 P40 L 1 A1 A1 G KZ1 - 11	2 sl, 2xdoob.v, fjær.m/tilbakeslagsv.	BA4099671	3.380,-
02 P40 L 1 A1 D1 G KZ1 - 11	2 sl, 1xdoob.v.syl/1xMotor, fjær	BA1006200	3.077,-
02 P40 L 1 A1 C1 G KZ1 - 11	2 sl, 1xdoob.v.syl/1.enk.v.syl, fjær	BA1002582	3.077,-
02 P40 L 1 A1 K16 G KZ1 - 11	2 sl, 1xdoob.v.syl/1xflyt, fjær/raster	BA1000276	4.135,-
3 P40 L 1 A1 A1 A1 G KZ1 - 11	3 sl, 3xdoob.v.syl, fjær	BA1000290	4.673,-
3 P40 L 1 A8 A8 A8 G KZ1 - 11	3 sl, 3xdoob.v.syl, raster.	BA1006317	5.081,-

Andre sleidekonfigurasjoner og sleidekontrollere kan leveres, vennligst forespør.

Reservedeler for P40

Betegnelse	Varenr.	Pris
Plugg for stengt senter Kode : C	BA4093148	121,-
Plugg for trykk videreføring (HPCO) Kode : C2	BA4093146	184,-
Spakhus Z for P40	BA1000158	373,-
Spak for P40	BA4093131	67,-
Gummibelg for Spakhus P40	BA1000169	44,-
Sleidekontroller P40-2	BA4093172	451,-
Sleidekontroller P40-8	BA4093160	451,-

Mobilventiler Monoblokk : P80


**Tekniske
spesifikasjoner**

Maks. volumstrøm	Liter/min.	80
Maks. arbeidstrykk	Bar	300
Maks tanktrykk	Bar	50
Olje temperatur	°C	-10 til +80
Olje viskositet	cSt	16 - 100

Sleidelekkasje ved 100 bar
Viskositet 27 cSt og temp 50°C

Maks	cm ³ /minutt	18
Typisk	cm ³ /minutt	12

Antall sleider	Vekt	
	kg	
1	kg	5
2	kg	7
3	kg	9
4	kg	10,5
5	kg	12
6	kg	13,5

Monoblokk ventil med :
R 3/4" BSPP P + T porter
R 1/2" BSPP A + B porter

Material spesifikasjoner :

Hus : Høyfast støpestål
 Sleide: Herdet hardforkrommet stål
 Pakninger : Buna N (Nitril)

Standard Funksjoner :

Parallell (vår standard) eller
 Seriekoplet Tandem)
 Utbyttbare sleider
 Flere tilkoplingsporter for trykk og retur.
 Sleider har negativ overlapping
 Sleide utslag : ± 6 mm

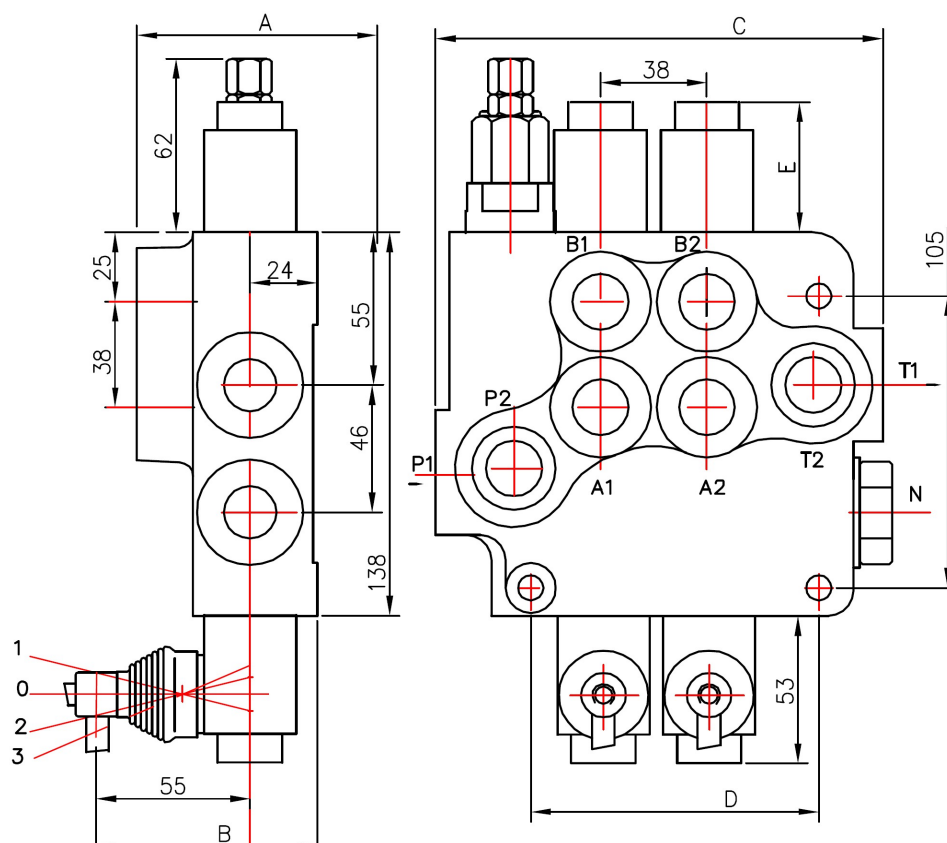
Tilleggsfunksjoner :

Åpent eller stengt senter
 3 event- 4-stillingers sleidekontroll
 Trykkvidereførings mulighet

Benyttede symboler:

P: Innløp (Trykk)
 T: Utløp (Tank)
 A/B: Arbeisporter
 HPCO: Trykk videreføring
 N: Port for trykkvidere føring
 Event. Stengt senter

Mobilventiler Monoblokk : P80



Tabell 1

	A	B	C	D
P80.1	65	79	107	65
P80.2	80	94	160	103
P80.3	80	94	198	141
P80.4	80	94	236	179
P80.5	80	94	274	217
P80.6	80	94	312	255

Tabell 2

Sleidekontroller	E
1; 4; 5; 6; 7; 8; 9; 10; 11;	40
2; 3; 12; 14	72
13	44

Tabell 3

Kode	Antall sleider
-	1
2	2
3	3
4	4

Tabell 4

Kode	Sleide kopling
1	Parallell (Vår Standard)
2	Tandem (Seriekoplet)

P80 leveres kun med tilbakeslagsventil for hver sleide

Tabell 5

Kode	Sleide Symbol	Betegnelsen / Bruk
A		Sylindersleide (dobbelvirkende)
B		Dobb.virkende funksjon Lukket senter.
C		Sylindersleide (Enkeltvirkende)
D		Motorsleide
E		
F		
G		
H		
M		
N		
O		
P		
Q		
R		
S		
T		
L*		Dobb.virkende med flytfunksjon

* L kun for Sleidekontroller 12 og 13

Tabell 6

Kode	Sleide Kontroller
1	
2	
3	
4	
5	
6	
7	
8	
9	
10	
11	
12*	
13*	

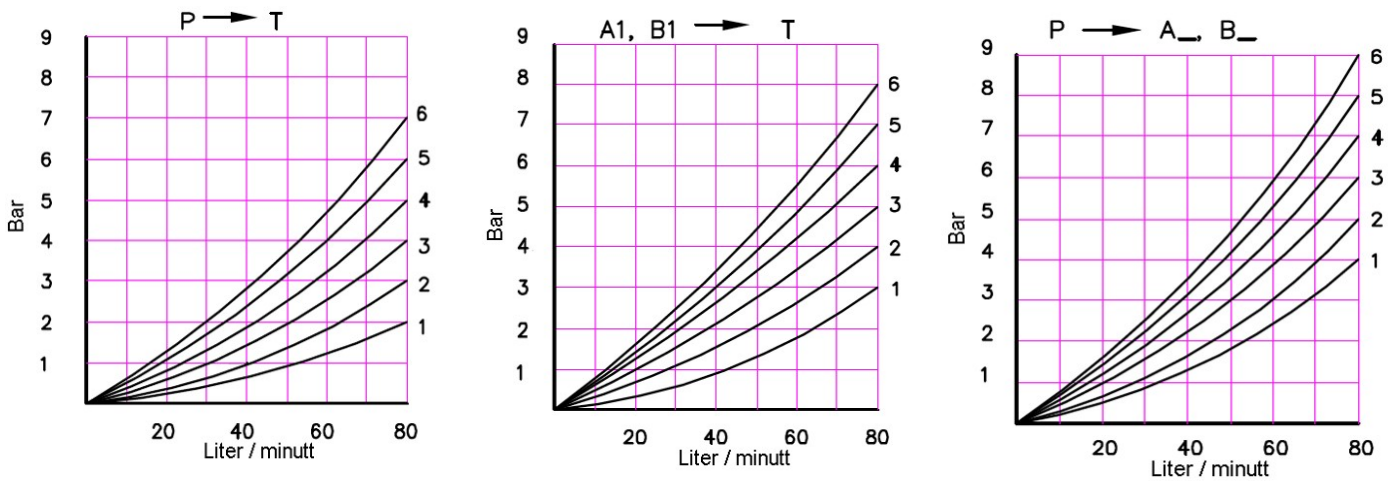
* Kun for Sleidesymbol L

Retningsventiler

Mobilventiler Monoblokk : P80

Olje : Tellus 37
Temperatur : 50 °C
Viskositet ; 27 cSt

Trykkfallsdiagrammer :



Varekoder / priser P80 :

Betegnelse		Varenr.	Pris
P80 L A1 G KZ1 - 11	1 sleide, dobb.v, syl.funksjon, fjær	BA1000830	3.164,-
P80 L C1 G KZ1 - 11	1 sleide, enk.v., syl.funksjon, fjær	BA	3.164,-
P80 L D1 G KZ1 - 11	1 sleide, motorsleide, fjær	BA4090608	3.164,-
2 P80 L 1 A1 A1 G KZ1 - 11	2 sl, 2xdobb.v, fjær.	BA1000999	4.677,-
2 P80 L 1 A1 C1 G KZ1 - 11	2 sl, 1xdobb.v.syl/1.enk.v.syl, fjær	BA	4.677,-
2 P80 L 1 A1 D1 G KZ1 - 11	2 sl, 1xdobb.v.syl/1xMotor, fjær	BA	4.677,-
2 P80 L 1 A1 L12 G KZ1- 11	2 sl, 1xdobb.v.syl/1xflyt, fjær/raster	BA1005965	5.358,-

Andre sleidekonfigurasjoner og sleidekontrollere kan leveres, vennligst forespør.

Reservedeler for P80

Betegnelse	Varenr.	Pris
Plugg for stengt senter Kode : C	BA4093138	121,-
Plugg for trykk videreføring (HPCO) Kode : C2	BA4093057	184,-
Spakhus Z for P80	BA4093211	372,-
Spak for P80	BA4093048	69,-
Gummibelg for Spakhus P80	BA1000169	44,-
Sleidekontroller P80-2	BA4093153	495,-
Sleidekontroller P80-8	BA4093156	452,-



Monoblokk ventil med :
R 1" BSPP : P + T porter
R 1" BSPP : A + B porter
M 36x1,5 : N port

Tekniske spesifikasjoner		
Maks. volumstrøm	Liter/min.	120
Maks. arbeidstrykk P	Bar	250
Maks. arbeidstrykk A, B	Bar	300
Maks tanktrykk T	Bar	50
Olje temperatur	°C	-10 til +80
Olje viskositet	cSt	20 - 100

Sleidelekkasje ved 120 bar
Viskositet 27 cSt og temp 50°C

Maks	cm ³ /minutt	30
------	-------------------------	----

Material spesifikasjoner :

Hus : Høyfast støpestål
Sleide: Herdet hardforkrommet stål
Pakninger : Buna N (Nitril)

Standard Funksjoner :

Sleide kopling :Parallell (vår standard)
Utbyttbare sleider
Flere tilkoplingsporter for trykk og retur.
Sleider har negativ overlapping
Sleide utslag : ± 10 mm

Tilleggsfunksjoner :

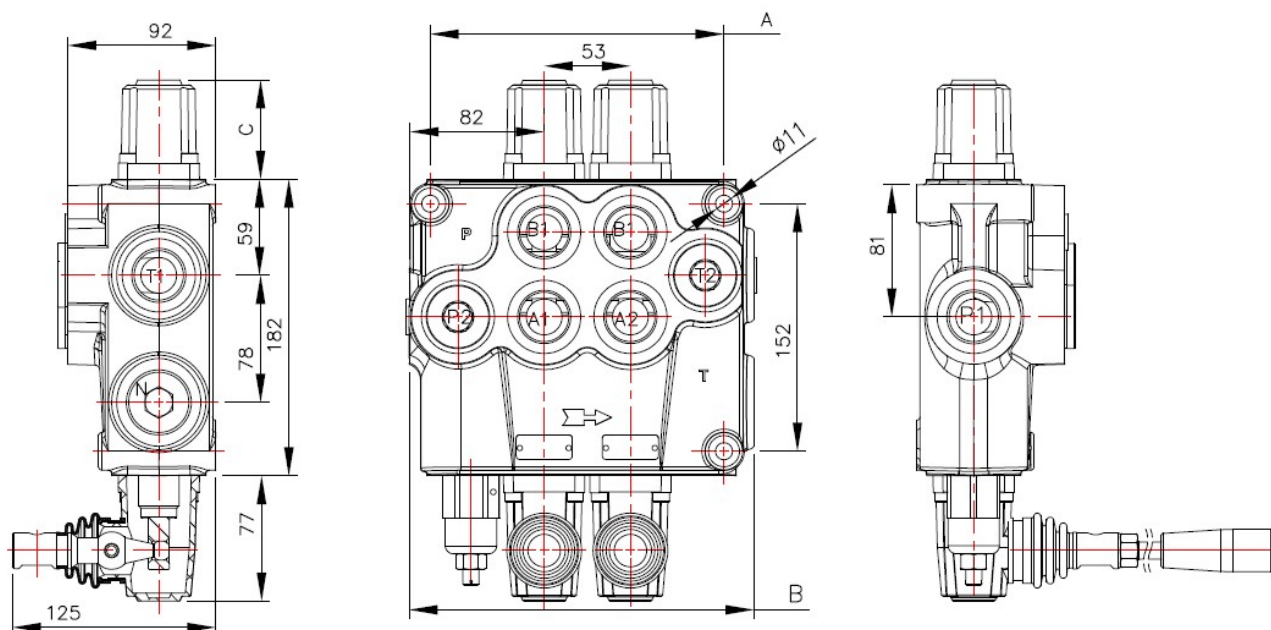
Åpent eller stengt senter
3 event.- 2-stillingers sleidekontroll
Trykkvidereføring mulighet

Benyttede symboler:

P: Innløp (Trykk)
T: Utløp (Tank)
A/B: Arbeidsporter
HPCO: Trykk videreføring
N: Port for trykkvidereføring
event. stengt senter

Retningsventiler

Mobilventiler Monoblokk : P120



Tabell 1

Ventil	A	B	P, P2 T, T2	A1, B1 A2, B2
P120	129	160	1" BSPP	1" BSPP
02P120	182	213	1" BSPP	1" BSPP
03P120	235	266	1" BSPP	1" BSPP
04P120	288	319	1" BSPP	1" BSPP

Tabell 2

Sleidekontroller	C
1; 2; 3; 4; 5; 6; 7; 8; 9; 10; 11	64

Tabell 3

Kode	Antall sleider
P120	1
02P120*	2
03P120*	3
04P120*	4

Tabell 4

Kode	Sleide kopling
1	Parallell (Vår Standard)

* Kun tilbakslagsventil i innløp

Kode	Sleide Symbol	Betegnelse / Bruk
A		Sylindersleide (dobbelvirkende)
B		Dobb.virkende funksjon Lukket senter.
C		Sylindersleide (Enkeltvirkende)
D		Motorsleide
E		
F		
G		
H		
M		
N		
O		
P		
Q		
R		
S		
T		

Kode	Sleidekontroller
1	
2	
3	
4	
5	
6	
7	
8	
9	
10	
11	

Retningsventiler

Mobilventiler Monoblokk : P120

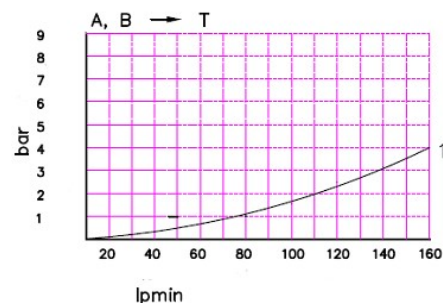
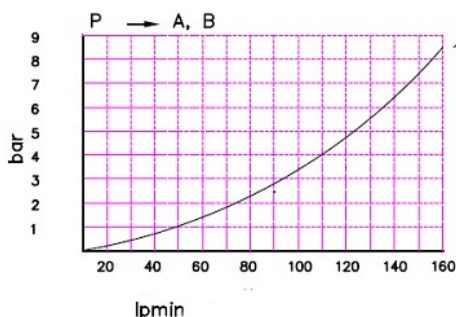
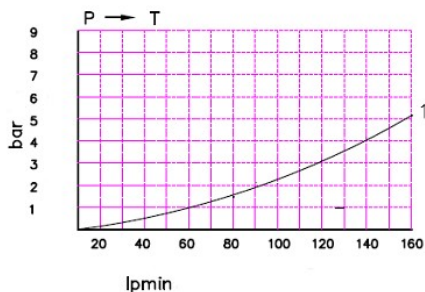
Typiske trykkfalls diagrammer

Olje : Tellus 37

Temperatur : 50 °C

Viskositet : 27 cSt

Trykkfallsdiagrammer :



Varekoder / priser P120 :

Betegnelse		Varenr.	Pris
P120A1GKZ1 - 11	1 sleide, dobb.v, syl.funksjon, fjær	BA1002920	5.877,-
P120D8GKZ1 - 11	1 sleide, motorsleide, raster	BA4101163	6.052,-
02P120A1A1GKZ1 - 11	2 sl, 2xdobb.v, fjær.	BA4092562	7.395,-

Andre sleidekonfigurasjoner og sleidekontrollere kan leveres, vennligst forespør.

Reservedeler for P120

Betegnelse	Varenr.	Pris
Plugg for stengt senter Kode : C	BA4093139	138,-
Plugg for trykk videreføring (HPCO) Kode : C2	BA4093144	190,-
Spakhus Z for P120	BA4102378	347,-
Spak for P120	BA1002979	88,-
Gummibelg for Spakhus P120	BA1002968	52,-
Sleidekontroller P120 - 1	BA1002933	552,-
Sleidekontroller P120 - 2	BA1002934	552,-
Sleidekontroller P120 - 8	BA4093158	552,-
Sleide P120 - A	BA1002927	778,-
Sleide P120 - B	BA4093354	778,-
Sleide P120 - D	BA4092942	778,-

Retningsventiler

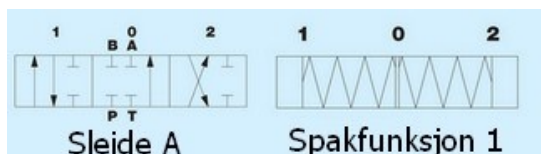
Mobilventiler Monoblokk : VDM6



Tekniske spesifikasjoner		
Maks. volumstrøm	Liter/min.	60
Nom. Volumstrøm	Liter/min.	45
Maks. arbeidstrykk	Bar	350
Maks tanktrykk	Bar	25
Antall sleider		1-7

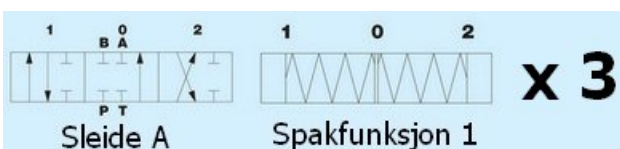
Monoblokk ventil med :
R 1/2" BSPP P + T porter
R 3/8" BSPP A + B porter

1 sleide :



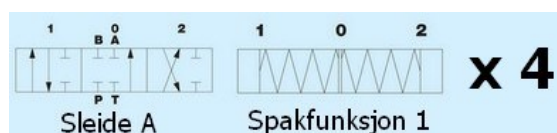
Betegnelse	Funksjon	Varenr.	Pris
VDM6 A1	1 sleide, dobb.v, syl.funksjon, fjær	SA623100010	2.156,-

3 sleider :



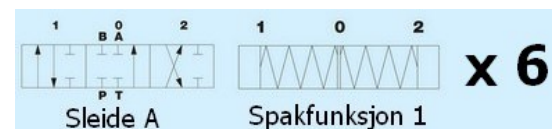
Betegnelse	Funksjon	Varenr.	Pris
VDM6 A1x3	3 sleider, dobb.v, syl.funksjon, fjær	SA623100030	4.250,-

4 sleider :



Betegnelse	Funksjon	Varenr.	Pris
VDM6 A1x4	4 sleider, dobb.v, syl.funksjon, fjær	SA623100040	5.662,-

6 sleider :



Betegnelse	Funksjon	Varenr.	Pris
VDM6 A1x6	6 sleider, dobb.v, syl.funksjon, fjær	SA623100060	7.577,-

TILBEHØR :



Betegnelse	Funksjon	Varenr.	Pris
Plugg 3/8"	Plugg for trykk/videreføring	SA795428901	142,-