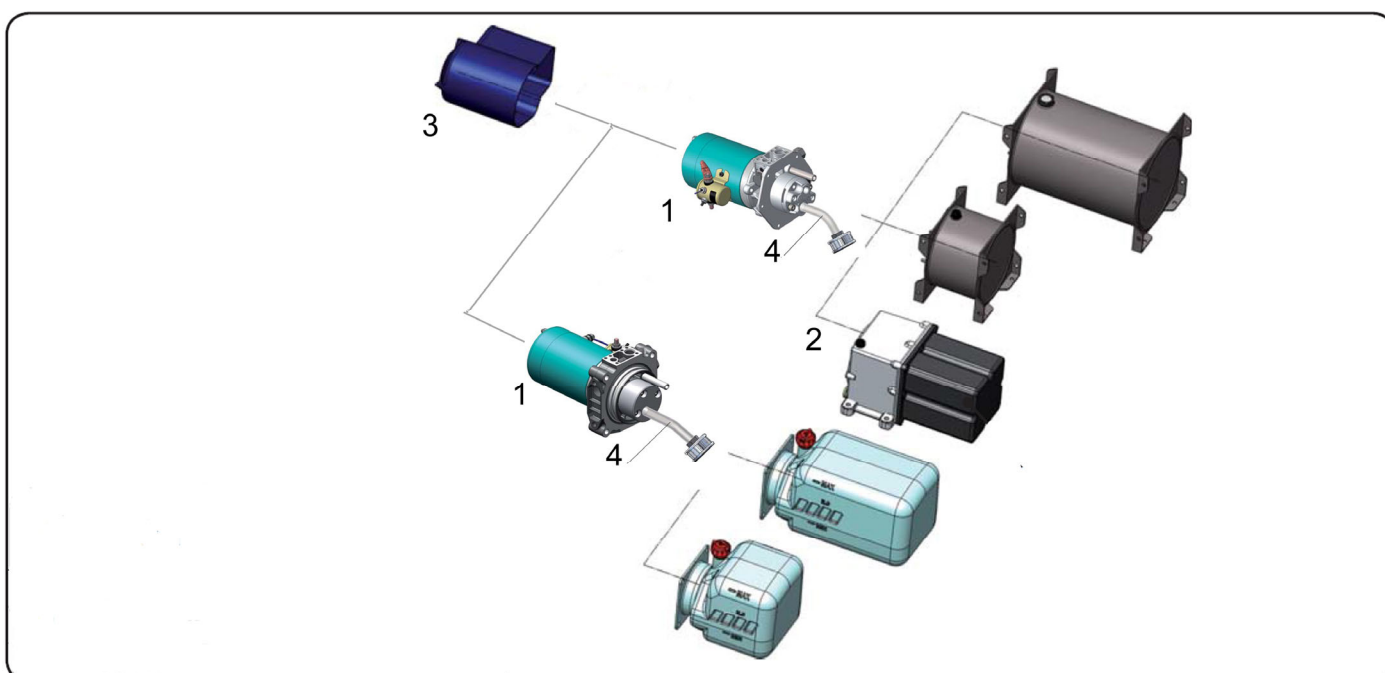
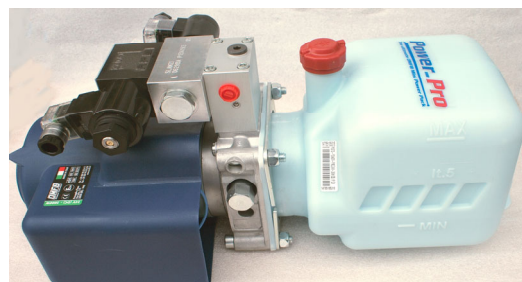


Aggregater

Mini - aggregater



Mini - aggregatene er moduloppbygd og gir muligheter for en rekke kombinasjoner. Med DC motorer er leverings - mengde avhengig av størrelsen på pumpe så vel som det aktuelle arbeidstrykket. Vennligst se kurver på side 5 . Vi henviser også til tillatte intermitterende drift S3. Se forklaring i tabell side 5.



Pos.	Navn	Se side
1	Basis aggregat	2
2	Tanker	3
3	El-Motordeksel	3
4	Sugerør	3

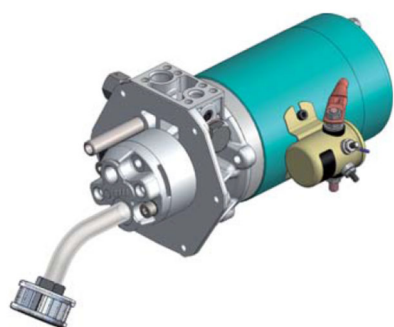
Basisaggregat velges ut ifra ønsket tank type. Power Pro STD ved Plast tank, eventuelt E.P.K. STD for Aluminiums - eller Stål - tank. Deretter etter ønsket motorspenning, 12 Volt DC eller 24 Volt DC og til slutt ønsket leveringsmengde. Motor deksel velges hvis ønskelig og sugerør ,hvis ikke tank bestilles. Sugfilter følger med Basisaggregat.

Se side 4 for komplette aggregater.

Aggregater

Mini - aggregater

Basis aggregater Pos. 1



E.P.K. STD
For Metall tanker

Pumpe Ty- pe	Leverings- mengde ccm/omdr	Motor	Vare No.	Pris
1P1	1	2000 Watt 12 Volt	OM14743500103	11.854,-
1P2	2		OM14743400201	11.854,-
1P3,1	3,1		OM14743400318	11.854,-
1P4,7	4,7		OM14743400470	11.854,-
1P5,7	5,7		OM14743400578	12.029,-
1P7,8	7,8		OM14743400787	13.223,-
1P1	1	3000 Watt 24 Volt	OM14744100104	12.337,-
1P2	2		OM14744100202	12.337,-
1P3,1	3,1		OM14744100319	12.337,-
1P4,7	4,7		OM14744100471	12.337,-
1P5,7	5,7		OM14744100579	12.337,-
1P7,8	7,8		OM14744100784	13.711,-
1P9,8	9,8		OM14744100980	14.030,-



E.P.K. POWER - PRO STD
For Plast tanker

Pumpe Type	Leverings- mengde ccm/omdr	Motor	Vare No.	Pris
1P1	1	2000 Watt 12 Volt	OM14784500106	11.854,-
1P2	2		OM14784500204	11.854,-
1P3,1	3,1		OM14784500311	11.854,-
1P4,7	4,7		OM14784500473	11.854,-
1P1	1	3000 Watt 24 Volt	OM14785000119	12.337,-
1P2	2		OM14785000207	10.956,-
1P3,1	3,1		OM14785000314	12.337,-
1P4,7	4,7		OM14785000476	12.337,-

OBS ! Sugerør følger ikke med basis aggregater. Se side 3.
Sugefilter følger derimot med aggregat.
For tanker se side 3.
Sugerør følger med tanker

For montasjeplater til ventiler se side 7,8 og 9 .

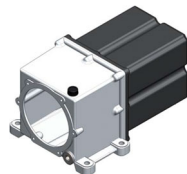
Aggregater

Mini - aggregater

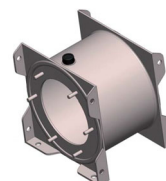
Deler for Basis aggregater



Plast Tank



Aluminiums Tank



Stål Tank

	Oljetanker Pos. 2					
	3 Liter	4 Liter	5 Liter	6 Liter	7 Liter	9 Liter
Plast	---	---	OM14910250057	---	---	OM14910250093
Pris	—	---	1.182,-	---	—	1.334,-
Aluminium	OM14910200039	—	OM14910200057	—	OM14910200075	---
Pris	2.243,-	—	2.573,-	—	3.969,-	—
Stål	OM14910100245	OM1491000263	OM14910100281	OM14910100316	OM14910100576	—
Pris	2.088,-	2.243,-	2.076,-	2.417,-	2.587,-	—
	10 Liter	15 Liter	20 Liter			
Stål	OM14910100601	OM14910100656	OM14910100709			
Pris	2.455,-	2.895,-	3.969,-			

Med hver tank følger tilhørende sugerør.



El.-Motordeksel

Varenavn	Varenr.	Pris
El.- motordeksel (Plast) for alle aggregater	OM50900000074	312,-
Festebrakett for Metalltank for d.o.	OM53800400177	44,-
Festebrakett for Plasttank (Power—Pro)	OM53800400917	103,-
Festeskrue for Festebrakett (2 stk.)	OM50201200074	9,-
Sugerør (kupling) for Metalltanker 3-7 liter	OM11500500029	69,-
90° Bend for d.o.	OM11500200022	88,-
Sugerør For ståltanker 7—20 liter	OM54100300046	103,-
Sugerør for plasttanker (Power—Pro)	OM54100300135	104,-
Brakett for Power - Pro	OM14917300150	346,-

Brakett POWER-PRO (Plast Tank)

Vare No.: OM14917300150

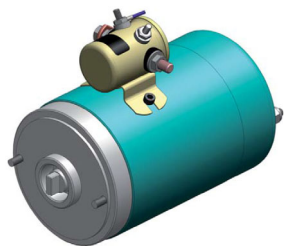
Horisontal montering

Vertikal montering

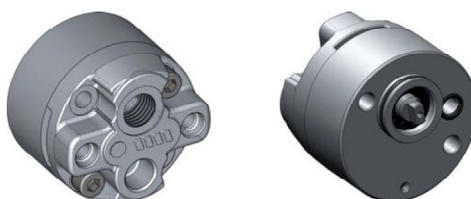
Aggregater

Mini - Aggregater

Reservedeler for Mini - Aggregater



Motor m/ Startrele	Startrele	Børstesett	Spenning Volt	Effekt Watt	Beskyttelses grad
OM14916500061	OM1491700028	OM14917000260	12	2000	IP 54
6.480,-	1.030,-	457,-			
OM14916500089	OM1491700046	OM14917000288	24	3000	
7.218,-	1.093,-	457,-			



Tannhjulspumper for E.P.K. STD Aggregat kapasitet pr. omdr.								
	1,0 ccm	Pris	2,0 ccm	Pris	3,1 ccm	Pris	4,7 ccm	Pris
Metalltank	OM14920020107	3.314,-	OM14920020205	3.314,-	OM14920020312	3.314,-	OM14920020474	3.538,-
	5,7 ccm		7,8 ccm		9,8 ccm			
Metalltank	OM14920020572	3.472,-	OM14920000405	4.968,-	OM14920000414	4.967,-		

Varenavn	Varenr.	Pris
Akselkopling for E.P.K STD (Metalltank)	OM50001800018	149,-
Akselkopling for Power - Pro (Plasttank)	OM11400400951	149,-
Låsering for d.o.	OM50100200176	13,-
Sugefilter (følger med basis aggregater)	OM11800000019	206,-

Aggregater

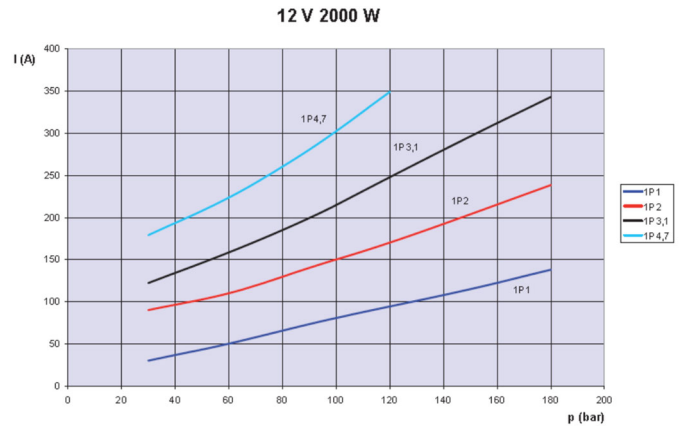
Mini - Aggregater



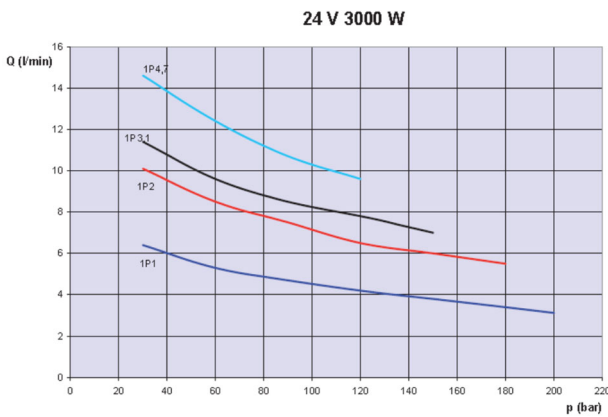
Ytelses kurver for aggregater



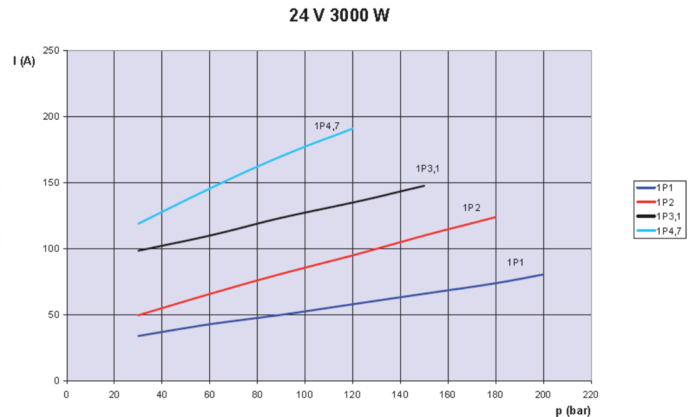
Kurve for leveringsmengde liter/min i forhold til trykk bar



Kurve for strøm, Ampere, i forhold til trykk bar

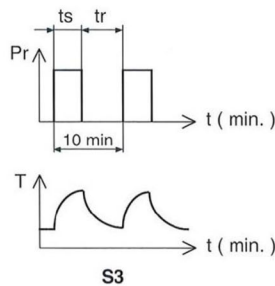


Kurve for leveringsmengde liter/min i forhold til trykk bar



Kurve for strøm, Ampere, i forhold til trykk bar

$$S3 (\%) = \frac{ts}{ts + tr} \cdot 100$$



I (A)	S3%
350	1,5
300	2
250	3
200	5
150	8
100	12
50	20

OBS

Observer følgende for intermittert drift for å unngå overoppheting av elektromotor :

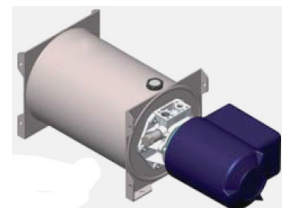
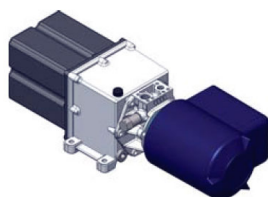
Aggregatet må kjøres i S3 intermittert drift i henhold til ovenstående formel; avhengig av belastning i Ampere.

Hvor ts er tid under belastning og tr er hviletid. Eksempelet viser S3 lik 10%. 1 minutt kjøretid og 9 minutter hvile.

Aggregater

Mini - aggregater

Komplette aggregater for påbygging



	Tank liter	Pumpe ccm/omdr.	Motor 12 V / 2000W Vare No.	Pris	Motor 24 V / 3000W Vare No.	Pris
Plast	5	1	OM14784605100	11.535,-	OM14785105103	11.800,-
		2	OM14784605208	11.535,-	OM14785105201	11.800,-
		3,1	OM14784605315	11.535,-	OM14785105318	11.800,-
		4,7	OM14784605477	11.535,-	OM14785105470	11.800,-
	9	1	OM14784609106	11.668,-	OM14785109109	11.930,-
		2	OM14784609204	11.668,-	OM14785109207	11.930,-
		3,1	OM14784609311	11.668,-	OM14785109314	11.930,-
		4,7	OM14784609473	11.668,-	OM14785109476	11.930,-
Aluminium	3	1	OM14743703107	11.978,-	OM14744403108	12.258,-
		2	OM14743703205	11.978,-	OM14744403206	12.258,-
		3,1	OM14743703312	11.978,-	OM14744403313	12.258,-
	5	1	OM14743705105	12.061,-	OM14744405106	12.258,-
		2	OM14743705203	12.061,-	OM14744405204	12.258,-
		3,1	OM14743705310	12.061,-	OM14744405311	12.258,-
Stål	7	1	OM14743507105	12.589,-	OM14744207106	12.850,-
		2	OM14743507203	12.589,-	OM14744207204	12.850,-
		3,1	OM14743507310	12.589,-	OM14744207311	12.850,-
		4,7	OM14743507472	12.589,-	OM14744207473	12.850,-
	10	1	OM14743510100	12.687,-	OM14744210101	13.063,-
		2	OM14743510208	12.687,-	OM14744210209	13.063,-
		3,1	OM14743510315	12.687,-	OM14744210316	14.589,-
		4,7	OM14743510477	12.687,-	OM14744210478	14.589,-
	15	1	OM14743515105	12.820,-	—	
		2	OM14743515203	12.820,-	OM14744215204	13.476,-
		3,1	OM14743515310	12.820,-	OM14744215311	13.476,-
		4,7	OM14743515472	12.820,-	OM14744215473	13.476,-
	20	1	OM14743520108	13.606,-	OM14744220109	14.589,-
		2	OM14743520206	13.606,-	OM14744220207	14.589,-
		3,1	OM14743520313	13.606,-	OM14744220314	14.589,-
		4,7	OM14743520475	13606,-	OM14744220476	14.589,-

Andre kombinasjoner og aggregater med AC – elektromotor på forespørsel.

Aggregater

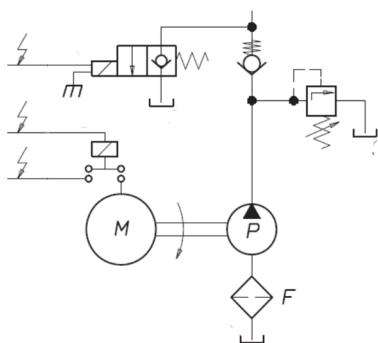
Mini - aggregater

Oppbygging av Mini-aggregat : Spesifisering av deler

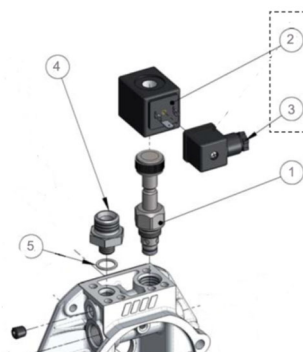


Trinn			Eksempel	
	Varenavn	Varenr.	Varenavn	Varenr.
Først velges Tanktype for eksempel Plast			5 Liter	OM14910250057
Så velges Basis Aggregat; her E.P.K. Power-Pro STD (p.g.a.Plasttank). Ønsket spenning 12 Volt og pumpe størrelse 1P2 (2 ccm/omdr.) som vil gi max trykk 180 bar og 2,5 liter/min.			1P2	OM14743400201
Motordeksel ønskes			El.- motordeksel	OM50900000074
Festebrakett for motordeksel			Festebrakett for Plast tank	OM53800400917
Festeskrue for Festebrakett (OBS 2 stk)			Festeskrue for festebrakett	2 x OM5020100074
Brakett for aggregatet Power Pro (Er integrert i Metalltanker)			Brakett for Power - Pro	OM14917300150
Enkeltvirkende system (se diagram nedenfor)			Patron ventil + Spole + Spl	SLEV3/4B2+SLM1812 V

Enkeltvirkende Funksjon



E.P.K. STD



E.P.K. Power-Pro STD

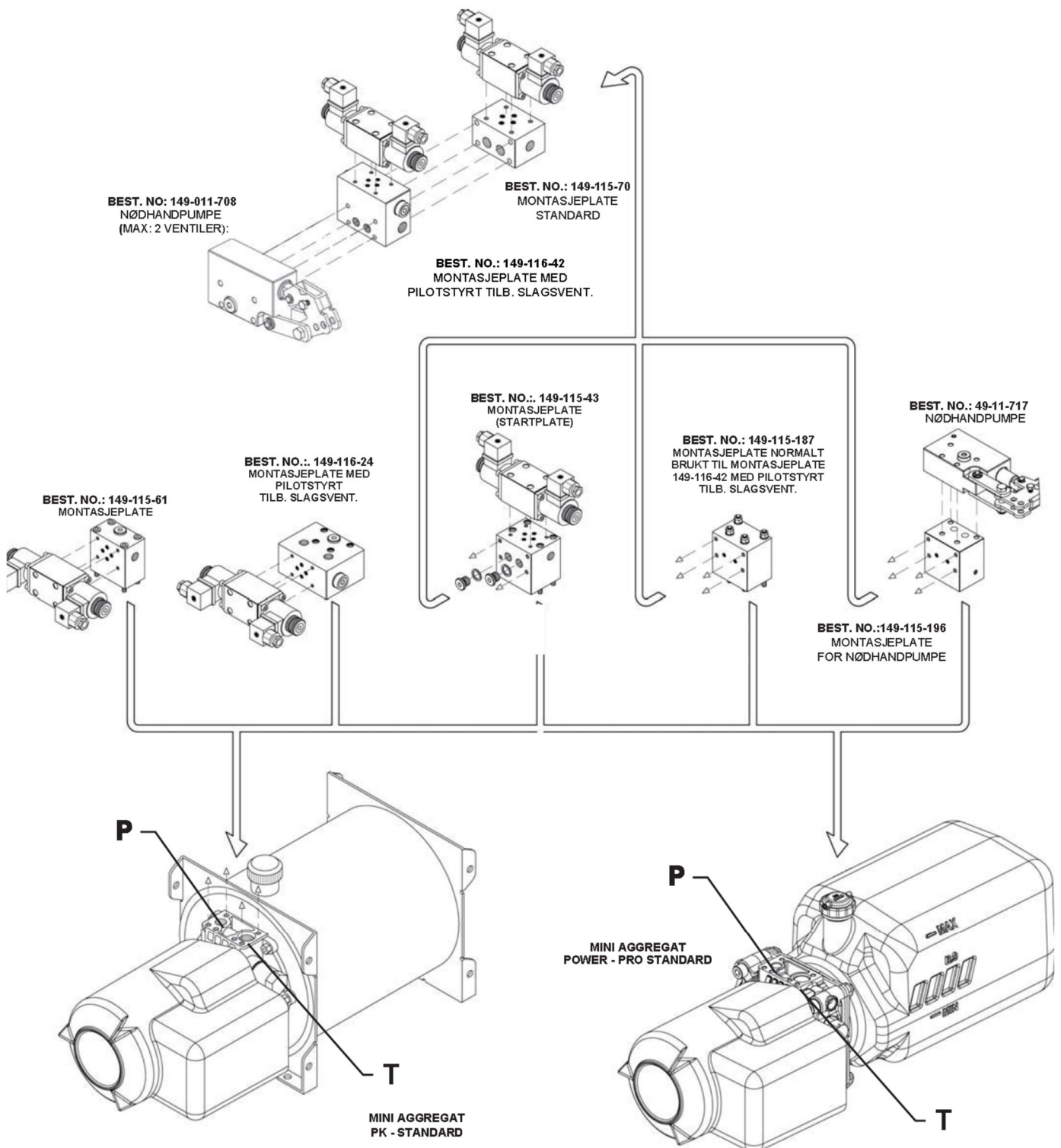


Pos	Betegnelse	12 Volt Vareno.	24 Volt Vareno.	Pris
1	Patronventil	SLEV3/4B2	D.S.	1.247,-
2	Spole	SLM1812V	SLM1824V	232,-
3	DIN plugg	SL4020458S1F	—	41,-
4	Ansatsnippel 1/4" x 1/2"	OM11600600231	—	31,-
5	Aluminiums skive	OM11600900158	—	12,-

Aggregater

Mini - aggregater

Montasje plater for CETOP NG06
Horisontal montasje



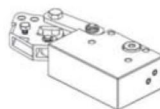
Aggregater

Mini - aggregater

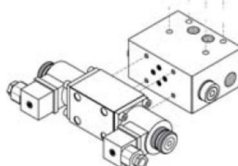
Montasje plater for CETOP NG06
Vertikal montasje



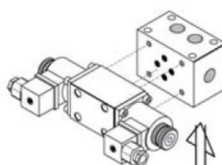
BEST. NO.: 149-011-708
NØDHANDPUMPE
(MAX. 2 VENTILER)



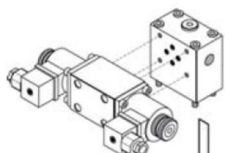
BEST. NO.: 149-116-42
MONTASJEPLATE MED
PILOSTYRT
TILB. SLAGSVENT.



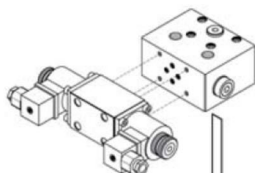
BEST. NO.: 149-115-70
MONTASJEPLATE
STANDARD



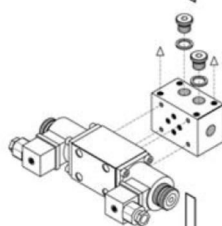
BEST. NO.: 149-115-61
MONTASJEPLATE



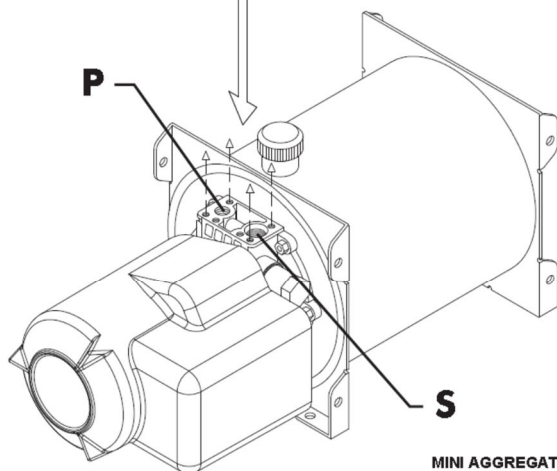
BEST. NO.: 149-116-24
MONTASJEPLATE MED
PILOSTYRT TILB. SLAGSVENT.



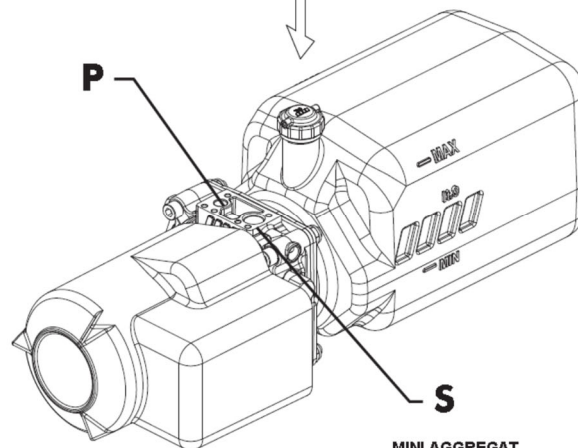
BEST. NO.: 149-115-34
MONTASJEPLATE
(STANDARD)



BEST. NO.: 149-115-52
MONTASJEPLATE
(STARTPLATE)



**MINI AGGREGAT
PK - STANDARD**



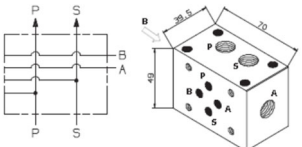
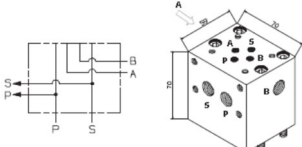
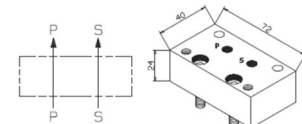
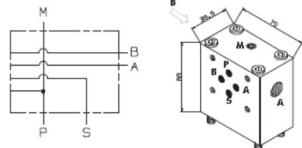
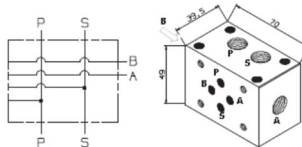
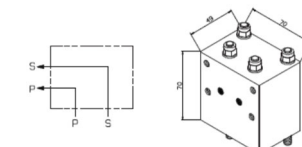
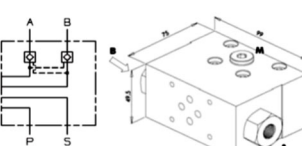
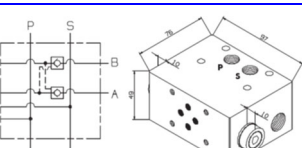
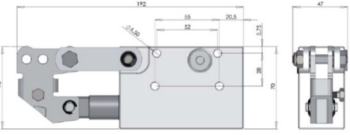
**MINI AGGREGAT
POWER - PRO STANDARD**

Aggregater

Mini - aggregater

For NG06 retningsventiler se katalog for YUKEN CETOP ventiler



Montasjeplate funksjon	Montasjeplate beskrivelse	Vare No.: Pris :
	Montasjeplate, Startplate for vertikal montering av flere enheter	OM14911500034 1.477,-
	Montasjeplate, Startplate for horisontal montering av flere enheter. (Passer på DC- og AC- motor)	OM14911500043 2.546,-
	Montasjeplate, Startplate (Mellomplate) for vertikalmontering på DC- og AC- motor	OM14911500052 x
	Montasjeplate for 1 stk. NG06 ventil på DC- og AC- motor	OM14911500061 1.596,-
	Montasjeplate for NG06 ventil. Mellomplate for vertikal eller horisontal montering på DC - og AC- motor	OM14911500070 1.366,-
	Montasjeplate, Startplate for horisontal montering av montasjeplate med eller uten pilotstyrt tilbakeslagsventil for DC motor med vifte og AC motor	OM14911500187 1.552,-
	Montasjeplate med pilotstyrt tilbakeslagsventil for NG06 ventil for DC-motor	OM14911600024 3.452,-
	Montasjeplate med pilotstyrt tilbakeslagsventil for NG06 ventil for DC- og AC-motor	OM14911600042 3.418,-
	Nødhandpumpe, 15 ccm pr slag (enkeltvirkende)	OM14901100708 3.624,-

For andre blokker og kombinasjoner, for eks. patronventiler, vennligst forespør