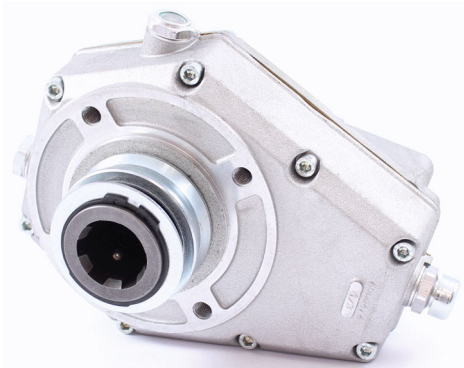


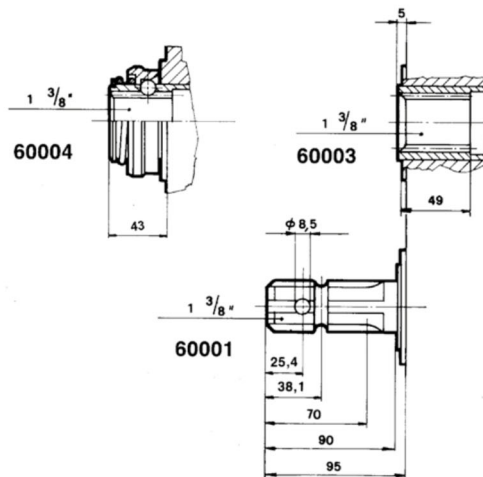
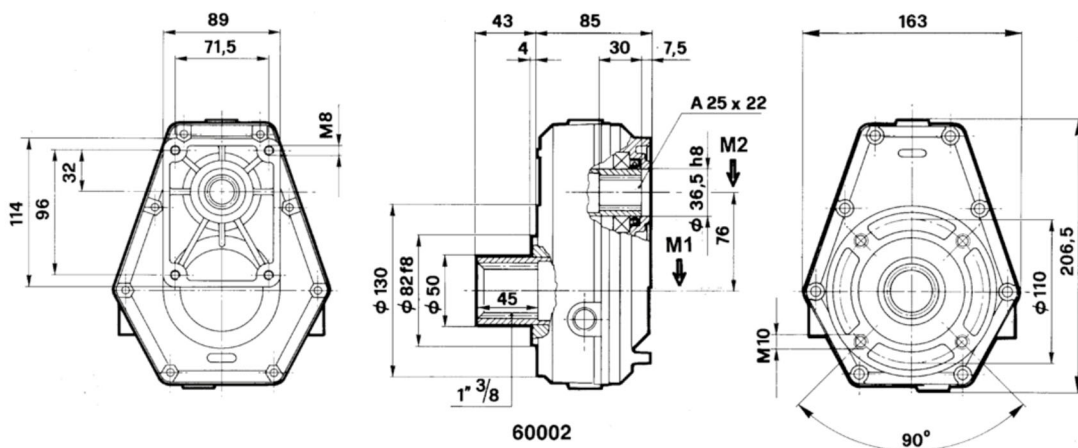
# Tilbehør tannhjulspumper



## Hydraulikk gear For tannhjulspumpe gruppe 2



Utveksling	Effekt ved 540 omdr/min kW	Vekt kg	Varenr.	Pris
1 : 3	10,5	5,5	<b>BO600044</b>	4.059,-
1 : 3,8	9	5,5	<b>BO600046</b>	4.059,-



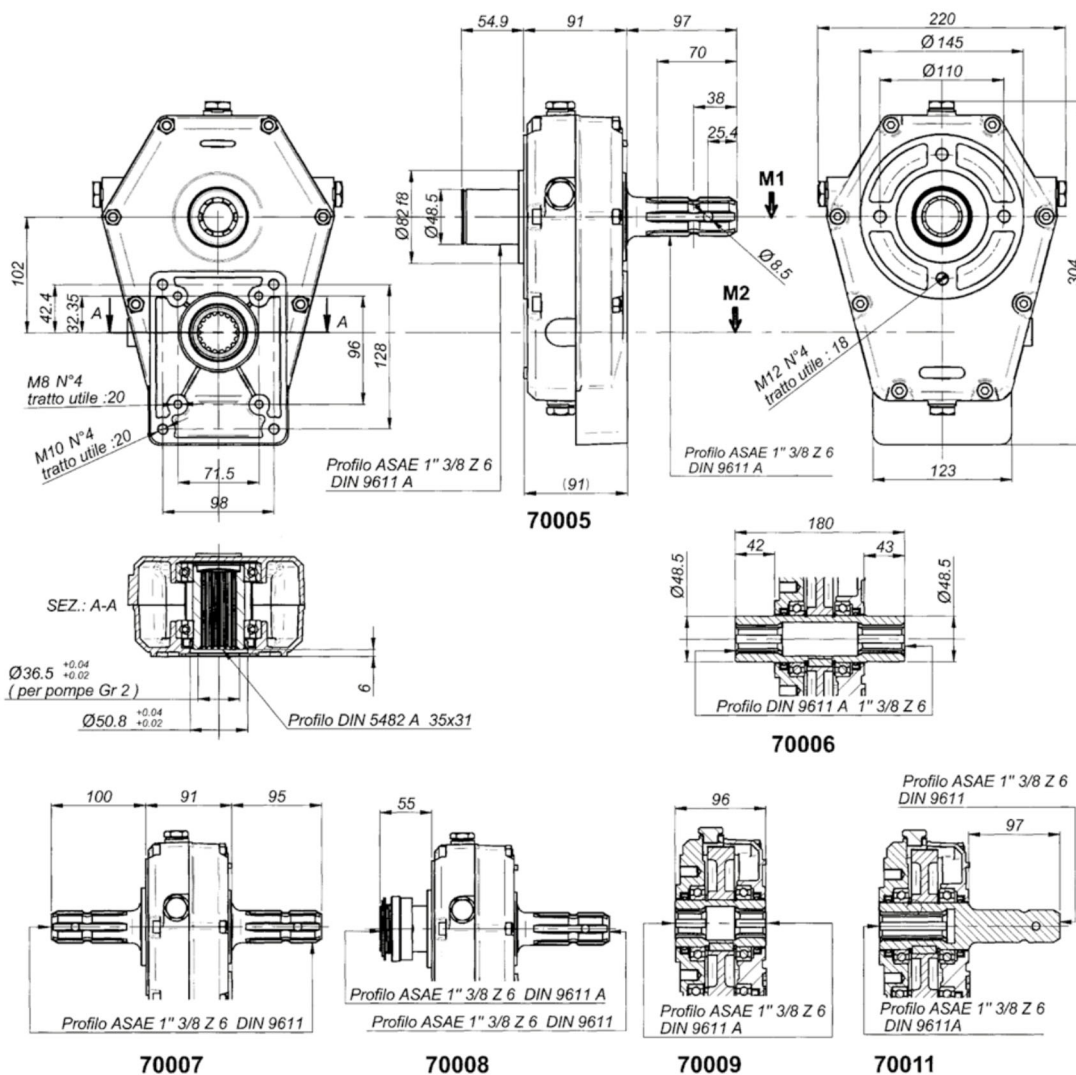
# Tilbehør tannhjulspumper



## Hydraulikkgear For tannhjulspumpe gr. 3



Utveksling	Effekt ved 540 omdr/min kW	Vekt kg	Varenr.	Pris
1 : 3	10,5	5,5	<b>BO70004</b>	5.133,-



## Tilbehør tannhjulspumper

### Splinehylser, DIN 5482 B, Kon 1:8



Våre pumper (IndustrialTechnic) har kiler :  
Gr.1 - 2,4mm, Gr.2 - 3,2 mm, Gr.3 - 4 mm.)

For pumpe	Kon	Kile	Ant. tenner	Tannprofil	Varenr.	Pris
Gr. 1 (IndTech)	1 : 8	2,4 mm	14	25x22	<b>BO10003</b>	177,-
Gr. 2	1 : 8	3,17 mm	14	25x22	<b>BO10005</b>	155,-
Gr. 2	1 : 8	3,2 mm	15	25x22	<b>BO10007</b>	217,-
Gr. 2/3	1 : 8	3,17 mm	18	25x22	<b>BO10012</b>	245,-
Gr. 3	1 : 8	4 mm	18	35x31	<b>BO10014</b>	148,-

## Forsatslager

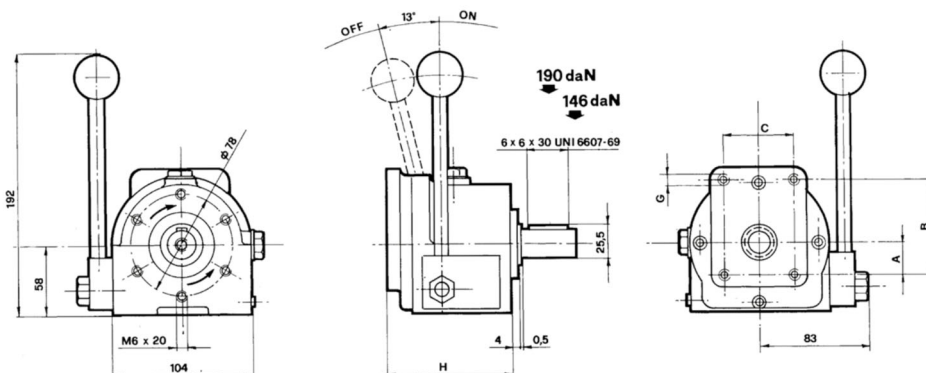
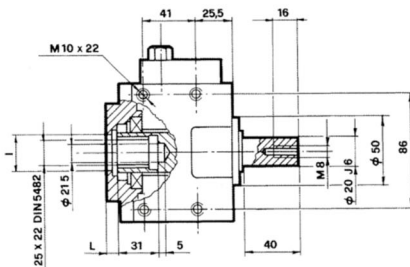


For pumpe	Aksel	Splinehylse	Varenr.	Pris
Gr. 1	18 mm	Z14 - <b>BO10003</b>	<b>BO25601</b>	
Gr. 2	18 mm 22 mm	Z15 - <b>BO10007</b> Z15 - <b>BO10007</b>	<b>BO25602</b> <b>BO25603</b>	2.167,- 2.341,-
Gr. 3	24 mm	Z18 - <b>BO10014</b>	<b>BO25604</b>	

# Tilbehør tannhjulspumper



## Mekaniske koplinger for tannhjulspumper



For str.	Rotasjon	Maks turtall	Splinehylse	Varenr.	Pris
Gr. 1 / / 2	Reversibel	2000	Z14 - BO10003 Z14 - BO10005	BO30100	7.178,-
Gr. 2/3	Reversibel	2700		BO30300	10.056,-
Gr. 3,5	Reversibel			BO30500	21.296,-