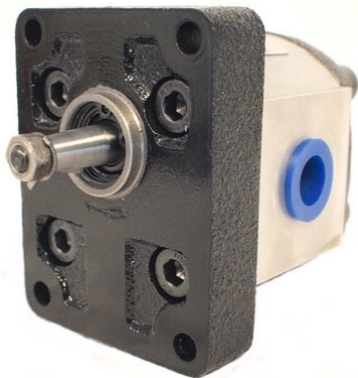
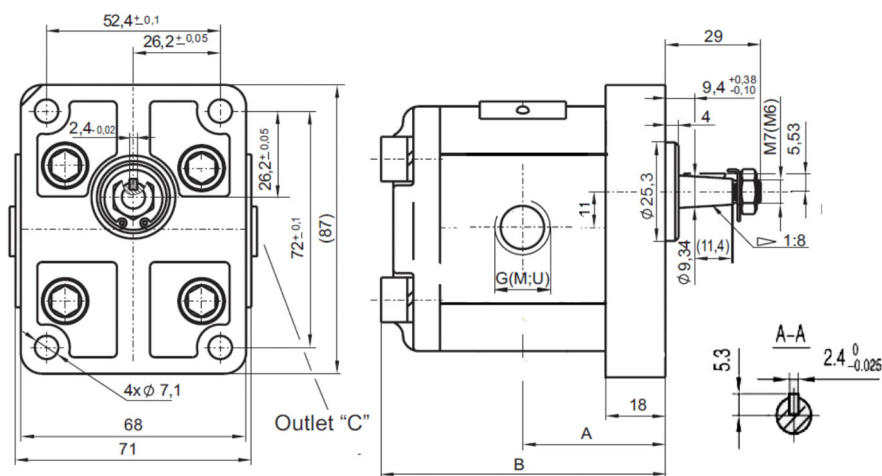


Hydraulikkpumper

Tannhjulspumper Gruppe 1



Lagerførte tannhjulspumper har oljeporter med rørgjenger BSPP. Andre portutførelser for albue- og SAE-flenser kan skaffes. Andre frontflens- og aksel- varianter kan likeledes leveres. Vennligst forespør.



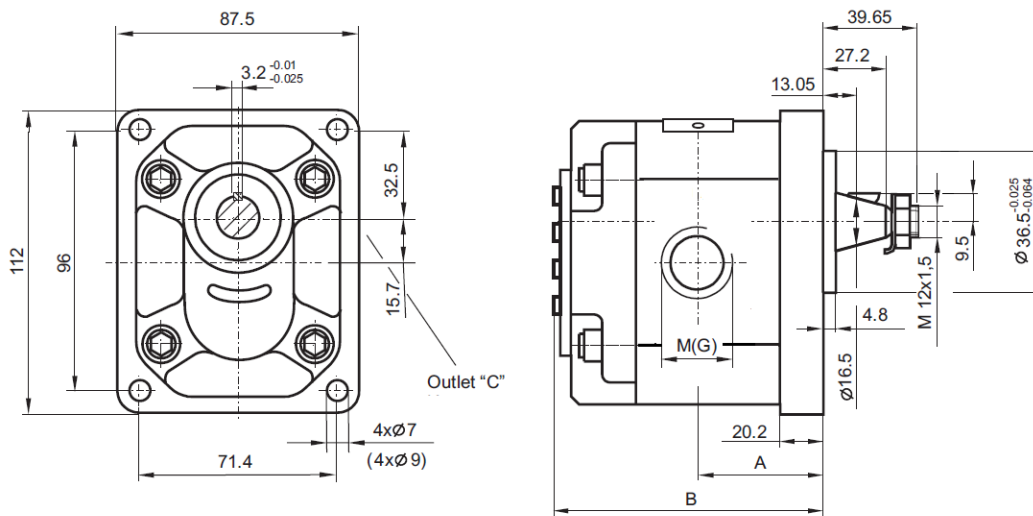
Deplase ment ccm/ omdr.	Maks. Trykk		Maks. Turtall	Min. Turtall	A mm	B _{max} mm	G _{sug} BSPP	G _{trykk} BSPP	Høyregående Vare Nr.	Venstregående Vare Nr.	Pris
	Kont.	Spiss									
1,0	230	280	3500	700	39,5	82,3	3/8"	3/8"	ITP10010	ITP10010V	3.035,-
1,3	230	280	3500	700	39,9	83	3/8"	3/8"	ITP10013	ITP10013V	3.035,-
1,6	230	280	3500	700	40,3	84	3/8"	3/8"	ITP10016	ITP10016V	3.035,-
2,0	230	280	3500	700	41,1	85,5	3/8"	3/8"	ITP10020	ITP10020V	3.102,-
2,5	230	280	3500	700	42,1	87,5	3/8"	3/8"	ITP10025	ITP10025V	3.102,-
3,2	210	280	3500	700	43,4	90,4	1/2"	3/8"	ITP10032	ITP10032V	3.102,-
3,7	210	280	3500	700	44,4	92,4	1/2"	3/8"	ITP10037	ITP10037V	3.102,-
4,2	210	280	3000	700	45,5	94,5	1/2"	3/8"	ITP10042	ITP10042V	3.123,-
5,1	190	280	3000	700	47,1	97,5	1/2"	3/8"	ITP10051	ITP10051V	3.123,-
5,7	190	250	2500	700	48,5	100,5	1/2"	3/8"	ITP10057	ITP10057V	3.123,-
6,1	180	250	2500	700	49,4	102,2	1/2"	3/8"	ITP10061	ITP10061V	3.123,-
7,0	160	220	2000	700	51,2	106	1/2"	3/8"	ITP10070	ITP10070V	3.123,-

Hydraulikkpumper

Tannhjulspumper Gruppe 2



Lagerførte tannhjulspumper har oljeporter med rørgjenger BSPP.
 Andre portutførelser for albu- og SAE-flenser kan skaffes. Andre frontflens- og aksel- varianter kan likeledes leveres.
 Vennligst forespør.



Deplase- ment ccm/ omdr.	Maks. Trykk		Maks. Turtall	Min. Turtall	A mm	B _{max} mm	G _{sug} BSPP	G _{trykk} BSPP	Høyregående Vare Nr.	Venstregående Vare Nr.	Pris
	Kont.	Spiss									
4	250	280	3500	700	43,7	92,2	1/2"	1/2"	ITP20040	ITP20040V	3.556,-
5	250	280	3500	700	44,4	93,7	1/2"	1/2"	ITP20050	ITP20050V	3.556,-
6	250	280	3500	700	45,2	95,2	1/2"	1/2"	ITP20060	ITP20060V	3.556,-
9	250	280	3500	700	47,2	99,2	1/2"	1/2"	ITP20090	ITP20090V	3.556,-
10	250	280	3500	700	48,2	101,2	3/4"	1/2"	ITP20100	ITP20100V	3.556,-
12	250	280	3500	700	50,2	105,2	3/4"	1/2"	ITP20120	ITP20120V	3.556,-
14	250	280	3500	700	52,2	109,2	3/4"	1/2"	ITP20140	ITP20140V	3.556,-
16	250	280	3000	700	53,7	112,2	3/4"	1/2"	ITP20160	ITP20160V	3.728,-
19	200	250	2500	700	56,2	117,2	3/4"	1/2"	ITP20190	ITP20190V	3.728,-
22	200	250	2500	700	59,2	123,2	3/4"	1/2"	ITP20220	ITP20220V	3.728,-
25	160	230	2000	700	61,0	128,2	3/4"	1/2"	ITP20250	ITP20250V	3.815,-
28	160	230	2000	700	63,7	132	3/4"	1/2"	ITP20280	ITP20280V	3.815,-

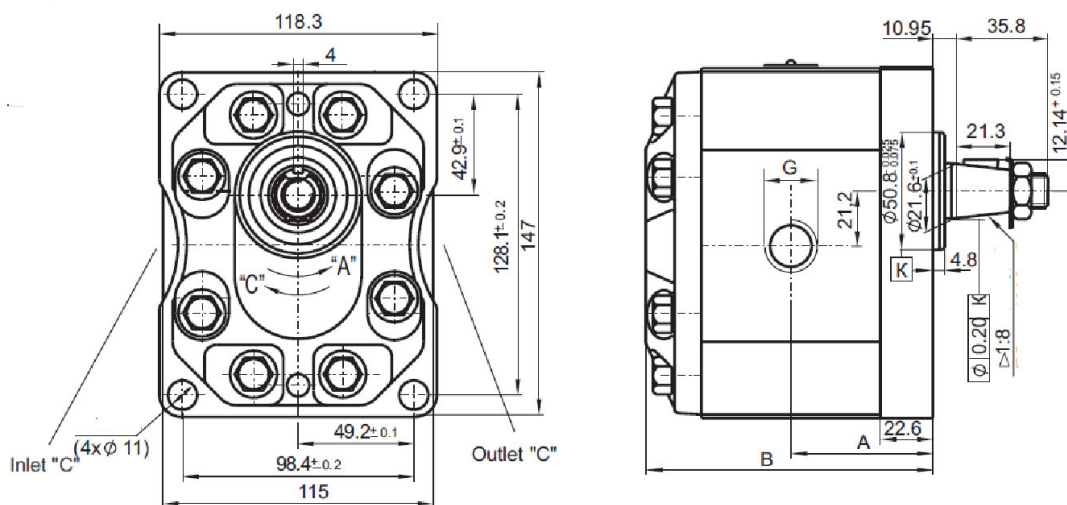
Hydraulikkpumper



Tannhjulspumper Gruppe 3



Lagerførte tannhjulspumper har oljeporter med rørgjenger BSPP. Andre portutførelser for albue- og SAE-flenser kan skaffes. Andre frontflens- og aksel- varianter kan likeledes leveres. Vennligst forespør.



Deplase- ment ccm/ omdr.	Maks. Trykk		Maks. Turtall	Min. Turtall	A mm	B _{max} mm	Gsug BSPP	Gtrykk BSPP	Høyregående Vare Nr.	Venstregående Vare Nr.	Pris
	Kont.	Spiss									
20	250	280	2500	700	56,1	113,7	3/4"	3/4"	ITP30200	ITP30200V	7.773,-
25	250	280	2500	700	58,3	118,1	3/4"	3/4"	ITP30250	ITP30250V	7.773,-
28	250	280	2500	700	60,2	121,7	3/4"	3/4"	ITP30280	ITP30280V	7.773,-
32	250	280	2500	700	62	125,3	1"	3/4"	ITP30320	ITP30320V	8.111,-
36	250	280	2300	700	63,5	128,4	1"	3/4"	ITP30360	ITP30360V	8.111,-
42	230	250	2300	700	66,4	134,1	1"	3/4"	ITP30420	ITP30420V	8.111,-
46	230	250	2100	700	68,2	137,8	1"	3/4"	ITP30460	ITP30460V	8.111,-
50	200	230	2100	700	70	141,4	1"	3/4"	ITP505020	ITP505020V	8.111,-
55	200	230	1750	700	72,2	145,9	1"	3/4"	ITP30550	ITP30550V	8.316,-
63	160	190	1750	700	76	153,5	1 1/4"	1"	ITP30630	ITP30630V	8.316,-

Byggestørrelsene Gruppe 4 og 5 kan også leveres. Forespør etter informasjon.