

# OLJEMOTORER



Type	Størrelse / Aksel std.	Max. hastighet	Max. Effekt	Tilsvarende M+S	Tilsvarende SAM	Tilsvarende Danfoss	Tilsvarende Contarini
OM	8,2 - 50cc Ø 16 mm	1950 - 450 rpm.	1,8 - 2,4 kW	MM (EPMM)	BGM	OMM	MC-M
OP	25 - 623,6cc Ø 25 mm	1600 - 95 rpm.	3,3 - 10,5 kW	MP (EPM)	BG	OMP	MC-PN
OR	51,5 - 397cc Ø 25 mm	775 - 150 rpm.	5 - 13 kW	MR (EPRM)	BR	OMR	MC-RN
OS - OSY	80,5 - 711,9cc Ø 32 mm	810 - 105 rpm.	5,4 - 19,5 kW	MS (EPMS)	HR	OMS	MCSY
OT	161,1-725cc Ø 40 mm	625 - 175 rpm.	20,2 - 33,5 kW	MT (EPMT)	HT	OMT	MPT



OM



OP



OR



OS (Y)



OT



# Hydraulikkmotorer

## OM - Gerotor



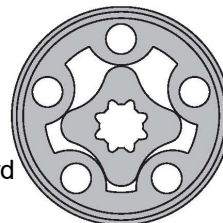
**OM  
Bakport**



**OMS  
Sideport**

### Bruksområder :

- Transportbånd
- Tekstil maskiner
- Maskiner til gruvedrift
- Verktøymaskiner
- Ventilatorer
- Snøfresertuter
- Anleggsutstyr, lifter, løftebord etc.



**Standard tilkoblingsporter :** 2 x G3/8" BSPP  
(12 mm dype)  
**Standard dreneringsport :** 1 x G1/8" BSPP  
(10 mm dyp)

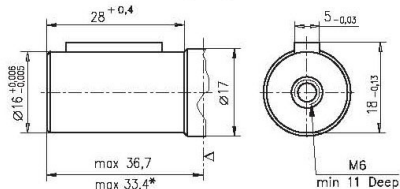
**Vår standardmotor :**  
**Aksel type C Ø16mm, og bakporter.**

### Alternativer :

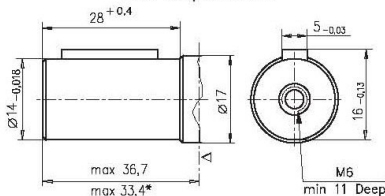
- Med eller uten flens
- Bak- eller sideporter
- Overtrykksventiler
- Aksler - rett eller splinet
- Metriske eller BSPP porter

Type	Cm <sup>3</sup> / omdr	Arb. Omdr/ min.	Max * Omdr/ min	Min ** Omdr/ min	Max Arb. Trykk Inn Bar	Max * int. Trykk Inn Bar	Max Arb. moment daNm	Varenr.	Pris
OM 8	8,2	1950	2440	50	140	175	1,1	<b>MEOM008C</b>	3.400,-
OM 12,5	12,9	1550	1940	40	140	175	1,6	<b>MEOM0125C</b>	2.998,-
OM 20	20	1000	1250	30	140	175	2,5	<b>MEOM020C</b>	3.046,-
OM 32	31,8	630	790	30	140	175	4	<b>MEOM032C</b>	3.096,-
OM 40	40	500	625	25	140	175	4,1	<b>MEOM040C</b>	3.293,-
OM 50	50	400	500	20	140	175	4,5	<b>MEOM050C</b>	3.490,-
OM 32*** struping	31,8	630	790	30	140	175	4	<b>MEOM032CA</b>	3.218,-

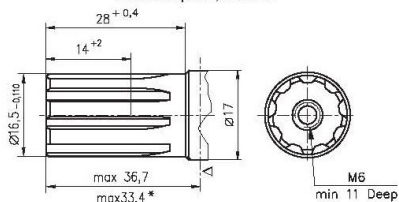
**C** - Ø16 straight, Parallel key 5x5x16 DIN 6885  
Max. Torque 3,9 daNm



**CK** - Ø14 Straight, Parallel key 5x5x16 DIN 6885  
Max. Torque 3 daNm



**SH** - Ø16,5 Splined, B17x14 DIN 5482  
Max. Torque 4,4 daNm



\* Max omdr/min : Motoren kan operere med disse verdiene i max. 10% hvert minutt.

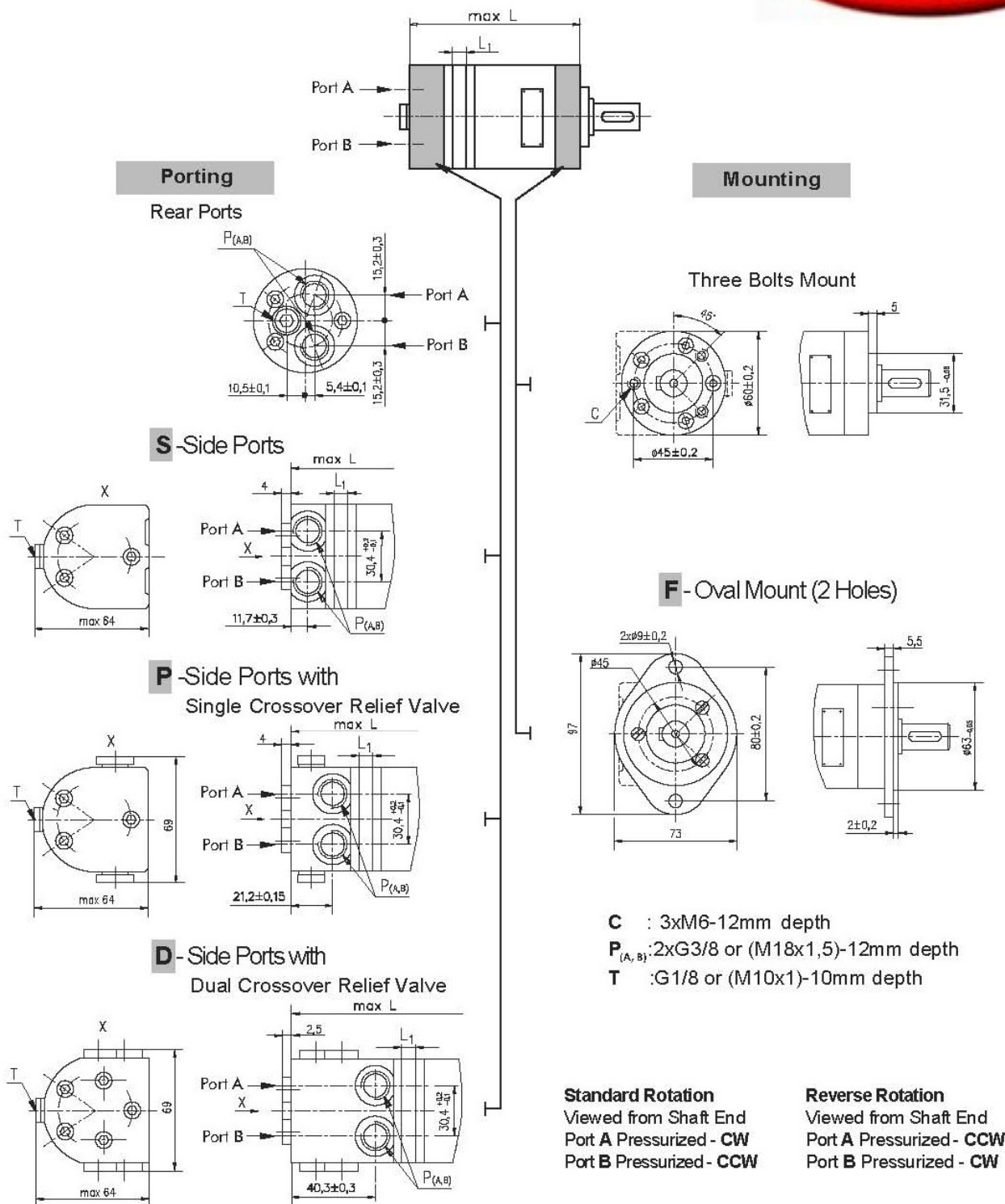
\*\* For hastigheter mindre enn 30 omdr/min ta kontakt med leverandør

\*\*\* For snøfresertuter er det montert en 1,2 mm struping i motoren

▽ - Motor Mounting Surface  
\* For F Mounting

# Hydraulikkmotorer

## OM – Mål og montering



Type	L, mm	Type	L, mm	Type	L, mm	Type	L, mm	L <sub>1</sub> , mm
OM 8	104	OMS 8	105	OMP 8	115	OMD 8	134	3,5
OM 12,5	106	OMS 12,5	107	OMP 12,5	117	OMD 12,5	136	5,5
OM 20	109	OMS 20	110	OMP 20	120	OMD 20	139	8,5
OM 32	114	OMS 32	115	OMP 32	125	OMD 32	144	13,5
OM 40	117,5	OMS 40	118,5	OMP 40	128,5	OMD 40	147,5	17
OM 50	121,5	OMS 50	122,5	OMP 50	132,5	OMD 50	151,5	21

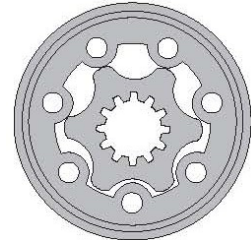
# Hydraulikkmotorer

## OP - Gerotor



### Bruksområder :

- Transportbånd
- Matemekanismer
- Metallarbeid maskiner
- Tekstilmaskiner
- Maskiner for landbruket
- Maskiner for matindustrien
- Maskiner for grasshåndtering



**Standard tilkoblingsporter :** 2 x G1/2" BSPP  
(15 mm dype)  
**Standard dreneringsport :** 1 x G1/4" BSPP  
(12 mm dyp)

**Vår standardmotor :**  
**Aksel type C Ø25mm, og sideporter.**

### Alternativer :

- Flens og hjulmontering.
- Motor med nålelager
- Side - og bakporter
- Aksler - rett, splinet eller konisk
- Akseltetning for høy- og lavtrykk
- Metriske og BSPP porter

Type	Cm <sup>3</sup> / omdr	Arb. Omdr/ min.	Max * Omdr/ min	Min ** Omdr/ min	Max Arb.Trykk Inn Bar	Max * int.Trykk Inn Bar	Max Arb. moment daNm	Varenr.	Pris
OP 25	25	1600	1800	20	175	200	3,3	MEOP025C	4.266,-
OP 32	32	1560	1720	15	175	200	4,3	MEOP032C	4.266,-
OP 40	40	1500	1750	10	175	200	6,2	MEOP040C	4.564,-
OP 50	49,5	1210	1515	10	175	200	9,4	MEOP050C	3.496,-
OP 80	79,2	755	945	10	175	200	15,1	MEOP080C	3.600,-
OP 100	99	605	755	10	175	200	19,3	MEOP100C	3.666,-
OP 125	123,8	486	605	10	175	200	23,7	MEOP125C	3.769,-
OP 160	158,4	378	472	10	175	200	31,3	MEOP160C	3.868,-
OP 200	198	303	378	10	175	200	36,6	MEOP200C	4.004,-
OP 250	247,5	242	303	10	175	200	38	MEOP250C	4.108,-
OP 315	316,8	190	236	10	175	200	38	MEOP315C	3.973,-
OP 400	396	150	189	10	175	200	36	MEOP400C	4.928,-
OP 500	495	120	150	10	140	175	39	MEOP500C	5.881,-
OP 630	623,6	95	120	10	140	175	44	MEOP630C	8.266,-

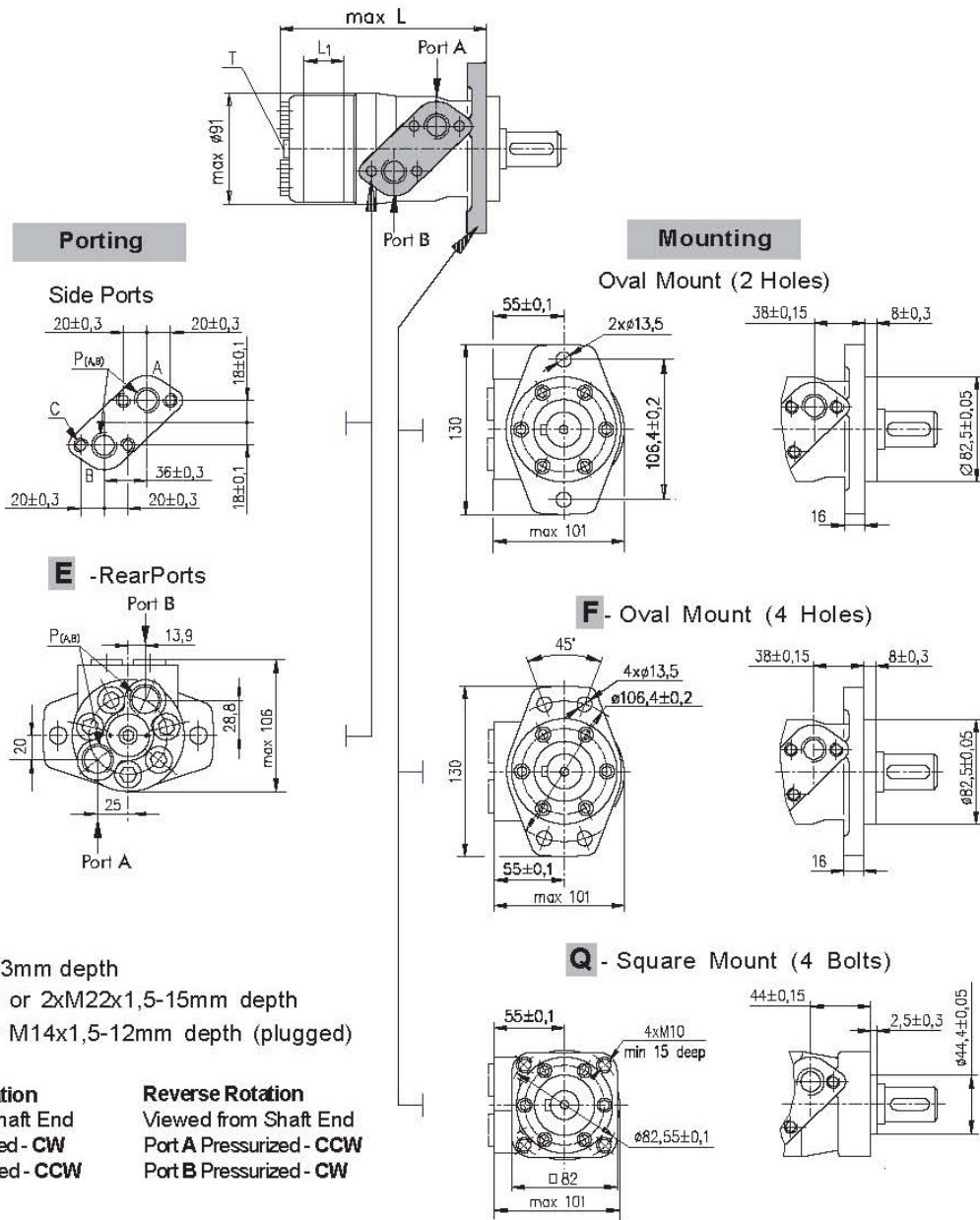
\* Max omdr/min : Motoren kan operere med disse verdiene i max. 10% hvert minutt.

\*\* For hastigheter mindre enn 10 omdr/min, ta kontakt med leverandør



# Hydraulikkmotorer

## OP - Mål og montering



- C** : 4xM8-13mm depth  
**P<sub>(A,B)</sub>** : 2xG1/2 or 2xM22x1,5-15mm depth  
**T** : G1/4 or M14x1,5-12mm depth (plugged)

**Standard Rotation**  
 Viewed from Shaft End  
 Port A Pressurized - CW  
 Port B Pressurized - CCW

**Reverse Rotation**  
 Viewed from Shaft End  
 Port A Pressurized - CCW  
 Port B Pressurized - CW

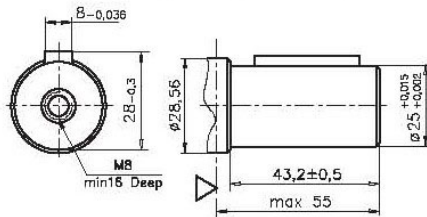
Type	L,mm	Type	L,mm	Type	L,mm	Type	L,mm	L <sub>1</sub> , mm
OPF 25	133,2	OPQ 25	139,4	OP(F)E 25	151,2	OPQE 25	157,4	4,60
OPF 32	134,5	OPQ 32	140,7	OP(F)E 32	152,5	OPQE 32	158,7	5,90
OPF 40	135,2	OPQ 40	141,4	OP(F)E 40	153,2	OPQE 40	159,4	7,40
OPF 50	135,6	OPQ 50	141,8	OP(F)E 50	155,8	OPQE 50	162,0	6,67
OPF 80	139,6	OPQ 80	145,8	OP(F)E 80	159,8	OPQE 80	166,0	10,67
OPF 100	142,2	OPQ 100	148,4	OP(F)E 100	162,4	OPQE 100	168,6	13,33
OPF 125	145,6	OPQ 125	151,8	OP(F)E 125	165,8	OPQE 125	172,0	16,67
OPF 160	150,2	OPQ 160	156,4	OP(F)E 160	170,4	OPQE 160	176,6	21,33
OPF 200	155,6	OPQ 200	161,8	OP(F)E 200	175,8	OPQE 200	182,0	26,67
OPF 250	162,2	OPQ 250	168,4	OP(F)E 250	182,4	OPQE 250	188,6	33,33
OPF 315	171,6	OPQ 315	177,8	OP(F)E 315	191,8	OPQE 315	198,0	42,67
OPF 400	182,2	OPQ 400	188,4	OP(F)E 400	202,4	OPQE 400	208,6	53,33
OPF 500	193,0	OPQ 500	199,0	OP(F)E 500	213,0	OPQE 500	219,0	66,63
OPF 630	210,5	OPQ 630	216,5	OP(F)E 630	230,5	OPQE 630	236,5	84,00

# Hydraulikkmotorer

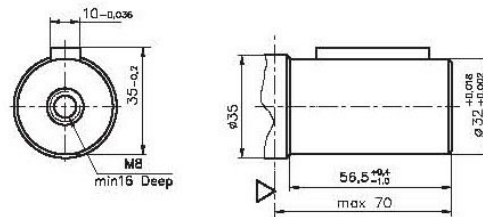
## OP - Aksler



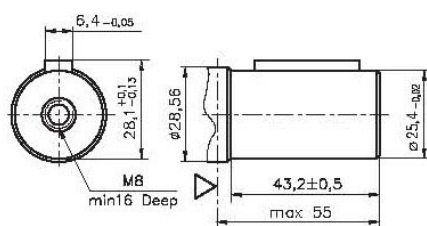
**C** -  $\phi 25$  straight, Parallel key A8x7x32 DIN 6885  
Max. Torque 44 daNm



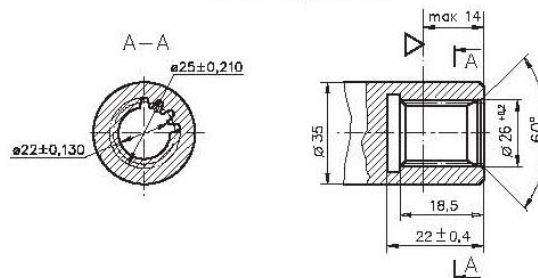
**CB** -  $\phi 32$  straight, Parallel key A10x8x45 DIN 6885  
Max. Torque 77 daNm



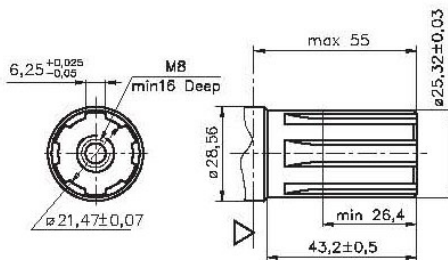
**CO** -  $\phi 1"$  straight, Parallel key  $1/4 \times 1/4 \times 1/4$ " BS46  
Max. Torque 44 daNm



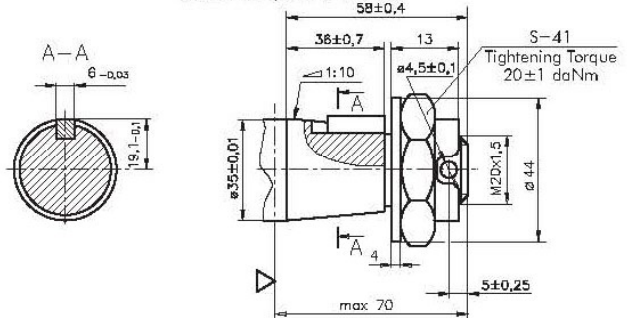
**SB** - splined A25x22xH10 DIN 5482  
Max. Torque 44 daNm



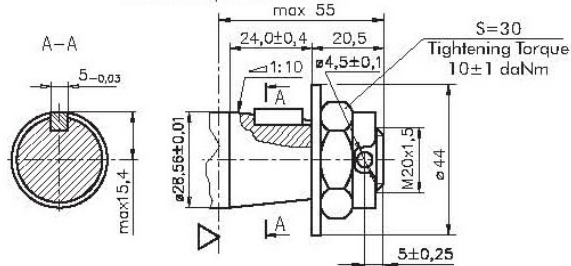
**SH** - splined, BS 2059 (SAE 6B)  
Max. Torque 44 daNm



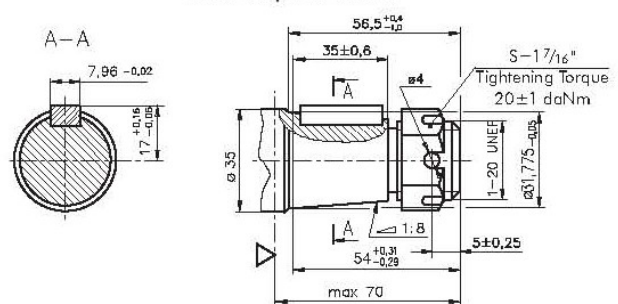
**KB** - tapered 1:10, Parallel key B6x6x20 DIN 6885  
Max. Torque 77 daNm



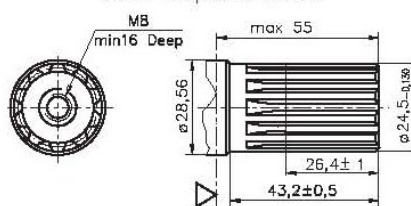
**K** - tapered 1:10, Parallel key B5x5x14 DIN 6885  
Max. Torque 40 daNm



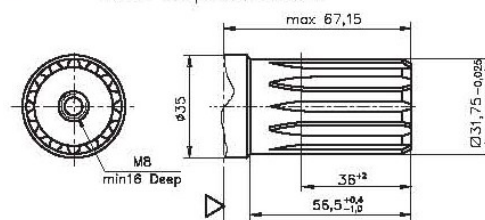
**OB** - tapered 1:8 SAEJ 501, Parallel key  $5/16 \times 5/16 \times 1/4$ " BS46  
Max. Torque 77 daNm



**SA** - splined, B25x22h9 DIN 5482  
Max. Torque 40 daNm



**HB** -  $\phi 1 1/4$ " splined 14T, ANSI B92.1-1976 Norm  
Max. Torque 77 daNm



▽- Motor Mounting Surface

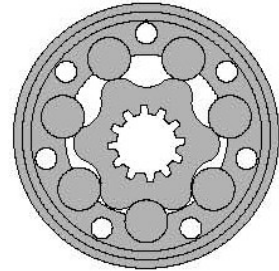
# Hydraulikkmotorer

## OR - Geroller



### Bruksområder :

- Transportbånd
- Matemekanismer
- Metallarbeid maskiner
- Tekstilmaskiner
- Maskiner for landbruket
- Maskiner for matindustrien
- Maskiner for grasshåndtering



**Standard tilkoblingsporter :** 2 x G1/2" BSPP  
(12 mm dype)  
**Standard dreneringsport :** 1 x G1/4" BSPP  
(10 mm dyp)

**Vår standardmotor :**  
Aksel type C, Ø25mm, og sideporter.

### Alternativer :

- Flens eller hjulmontering
- Bak- eller sideporter
- Motor med nålelager
- Aksler - rett, splinet eller konisk
- Metriske eller BSPP porter

Type	Cm <sup>3</sup> / omdr	Arb. Omdr/ min.	Max * Omdr/ min	Min ** Omdr/ min	Max Arb. Trykk Inn Bar	Max * int. Trykk Inn Bar	Max Arb. moment daNm	Varenr.	Pris
OR 50	51,5	775	970	10	175	200	10,1	<b>MEOR050C</b>	4.458,-
OR 80	80,3	750	940	10	175	200	19,5	<b>MEOR080C</b>	4.588,-
OR100	99,8	600	750	10	175	200	24	<b>MEOR100C</b>	5.169,-
OR 125	125,7	475	600	10	175	200	30	<b>MEOR125C</b>	4.804,-
OR 160	159,6	375	470	10	175	200	39	<b>MEOR160C</b>	4.934,-
OR 200	199,8	300	375	10	175	200	38,5	<b>MEOR200C</b>	5.106,-
OR 250	250,1	240	300	10	175	200	39	<b>MEOR250C</b>	5.236,-
OR 315	315,7	190	240	10	175	200	39	<b>MEOR315C</b>	6.121,-
OR 400	397	150	190	10	175	200	38	<b>MEOR400C</b>	5.583,-

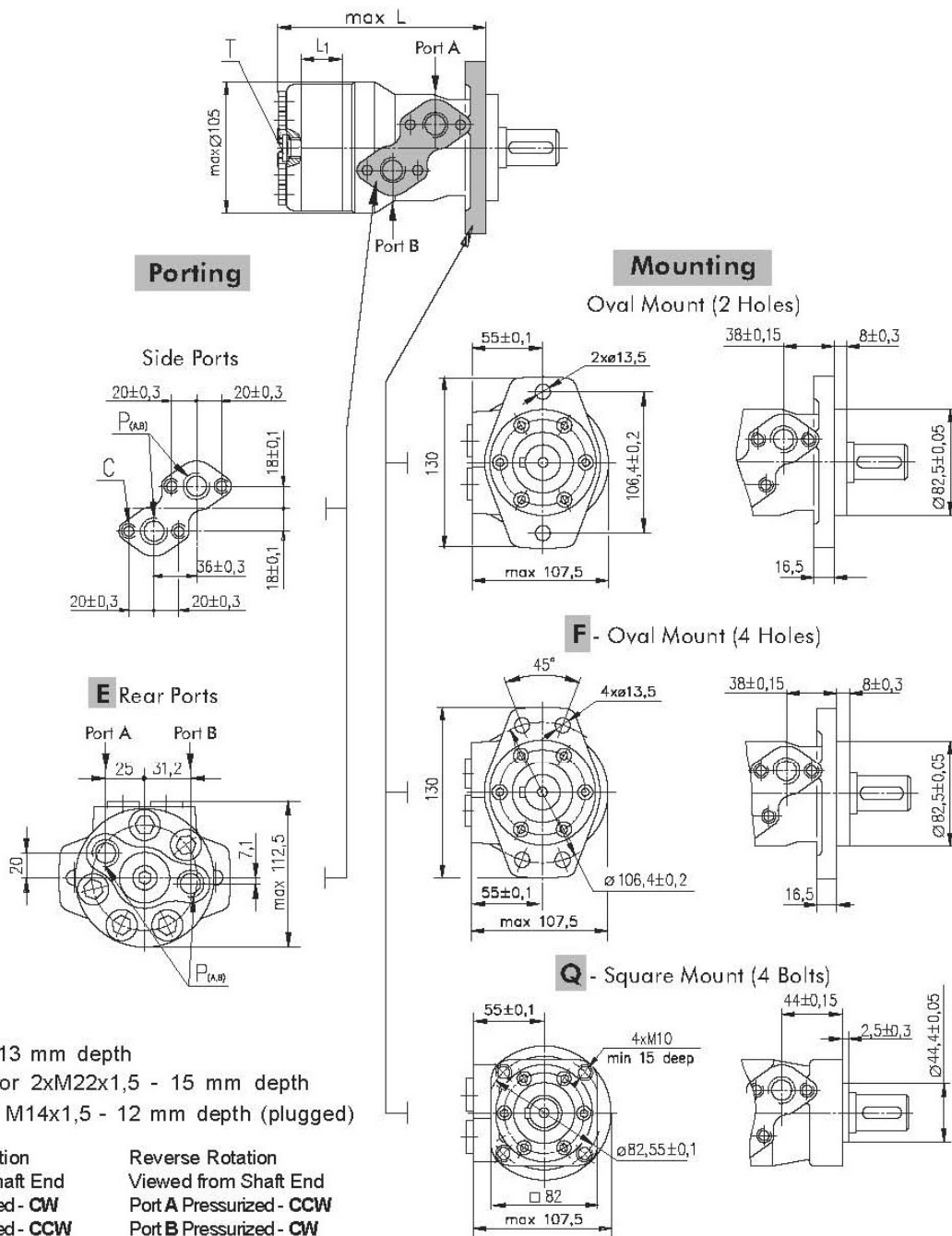
\* Max omdr/min : Motoren kan operere med disse verdiene i max. 10% hvert minutt.

\*\* For hastigheter mindre enn 30 omdr/min., ta kontakt med leverandør





### DIMENSIONS AND MOUNTING DATA



**C** : 4xM8 - 13 mm depth  
**P<sub>(A,B)</sub>**: 2xG1/2 or 2xM22x1,5 - 15 mm depth  
**T** : G1/4 or M14x1,5 - 12 mm depth (plugged)

**Standard Rotation**  
 Viewed from Shaft End  
 Port A Pressurized - CW  
 Port B Pressurized - CCW

**Reverse Rotation**  
 Viewed from Shaft End  
 Port A Pressurized - CCW  
 Port B Pressurized - CW

Type	L,mm	Type	L,mm	Type	L,mm	Type	L,mm	L <sub>p</sub> , mm
ORF 50	138,0	ORQ 50	143,5	ORFE 50	157,5	ORQE 50	163,5	9,0
ORF 80	143,0	ORQ 80	148,5	ORFE 80	162,5	ORQE 80	168,5	14,0
ORF 100	146,0	ORQ 100	152,0	ORFE 100	165,5	ORQE 100	171,5	17,4
ORF 125	150,5	ORQ 125	156,5	ORFE 125	170,0	ORQE 125	176,0	21,8
ORF 160	156,5	ORQ 160	162,5	ORFE 160	176,0	ORQE 160	182,0	27,8
ORF 200	163,5	ORQ 200	169,5	ORFE 200	183,0	ORQE 200	189,0	34,8
ORF 250	172,0	ORQ 250	179,0	ORFE 250	192,0	ORQE 250	198,0	43,5
ORF 315	183,0	ORQ 315	189,0	ORFE 315	204,0	ORQE 315	210,0	54,8
ORF 400	198,0	ORQ 400	204,0	ORFE 400	218,0	ORQE 400	224,0	69,4

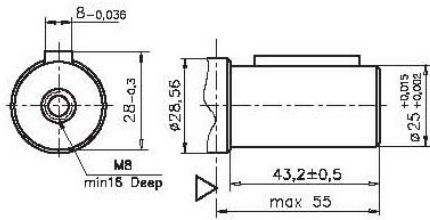


# Hydraulikkmotorer

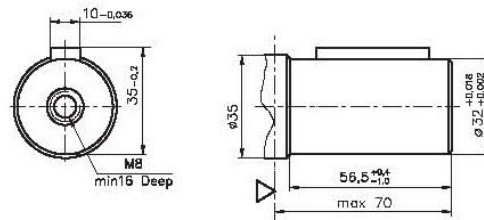
## OR - Aksler



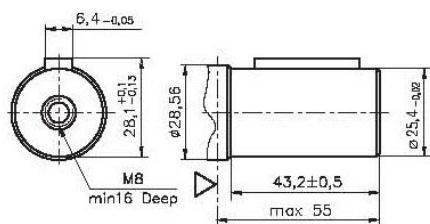
**C** -  $\varnothing 25$  straight, Parallel key A8x7x32 DIN 6885  
Max. Torque 44 daNm



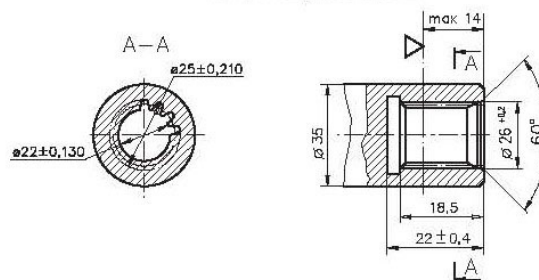
**CB** -  $\varnothing 32$  straight, Parallel key A10x8x45 DIN 6885  
Max. Torque 77 daNm



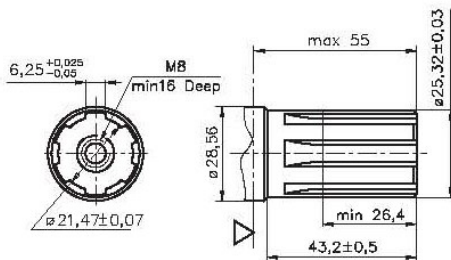
**CO** -  $\varnothing 1"$  straight, Parallel key  $1/4 \times 1/4 \times 1/4$ " BS46  
Max. Torque 44 daNm



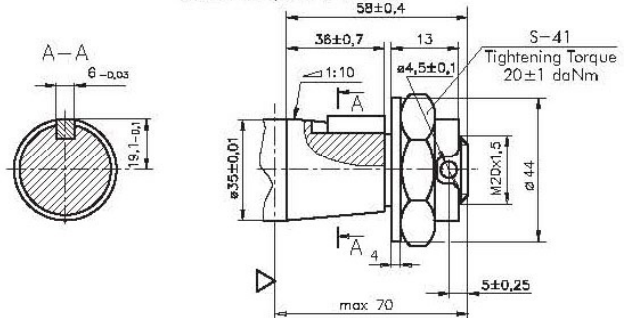
**SB** - splined A25x22xH10 DIN 5482  
Max. Torque 44 daNm



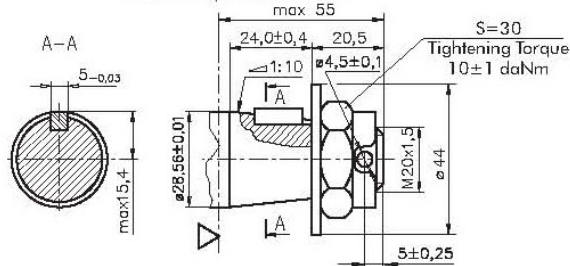
**SH** - splined, BS 2059 (SAE 6B)  
Max. Torque 44 daNm



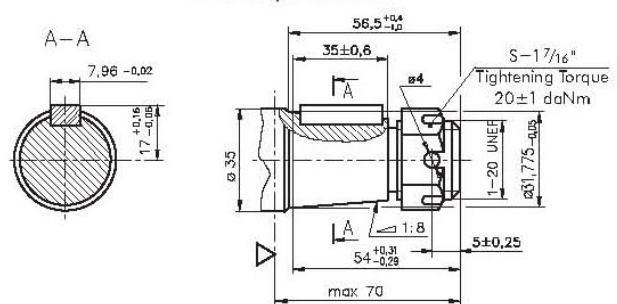
**KB** - tapered 1:10, Parallel key B6x6x20 DIN 6885  
Max. Torque 77 daNm



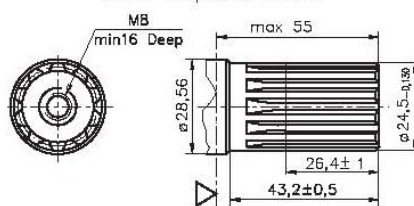
**K** - tapered 1:10, Parallel key B5x5x14 DIN 6885  
Max. Torque 40 daNm



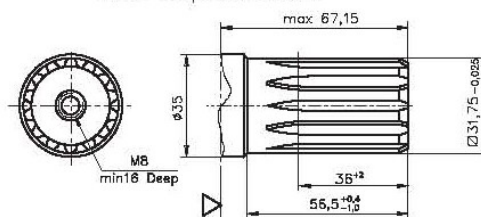
**OB** - tapered 1:8 SAEJ 501, Parallel key  $5/16 \times 5/16 \times 1/4$ " BS46  
Max. Torque 77 daNm



**SA** - splined, B25x22h9 DIN 5482  
Max. Torque 40 daNm



**HB** -  $\varnothing 1 1/4"$  splined 14T, ANSI B92.1-1976 Norm  
Max. Torque 77 daNm



▽ - Motor Mounting Surface

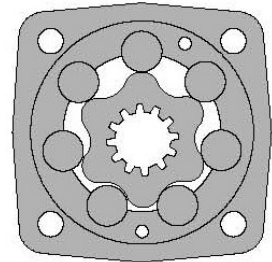
# Hydraulikkmotorer

## OS - Geroller



### Bruksområder :

- Transportbånd
- Metallarbeid maskiner
- Veiarbeidsmaskiner
- Maskiner for landbruket
- Maskiner for matindustrien
- Maskiner for grasshåndtering
- Maskiner til gruvedrift



**Standard tilkoblingsporter :** 2 x G1/2" BSPP  
(15 mm dype)

**Standard dreneringsport :** 1 x G1" BSPP  
(12 mm dyp)

**Vår standardmotor :**  
Aksel type C, Ø32mm, og sideporter

### Alternativer :

- Flens eller hjulmontering
- Bak- eller sideporter
- Motor med nålelager
- Aksler - rett, splinet eller konisk
- Metriske eller BSPP porter

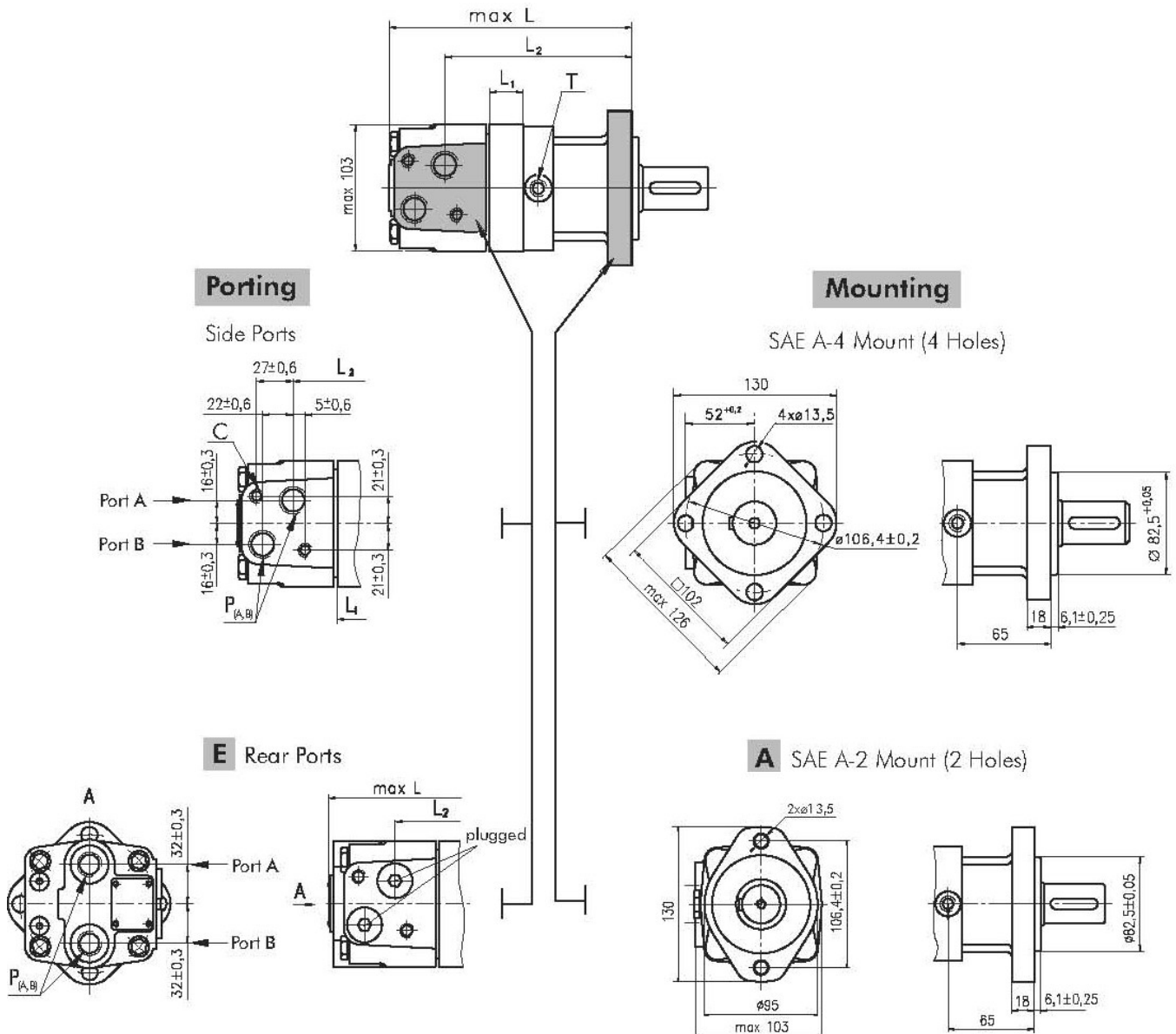
Type	Cm <sup>3</sup> / omdr	Arb. Omdr/ min.	Max * Omdr/ min	Min ** Omdr/ min	Max Arb. Trykk Inn Bar	Max * int. Trykk Inn Bar	Max Arb. moment daNm	Varenr.	Pris
OS 80	80,5	810	1000	10	210	250	20	<b>MEOS080C2</b>	7.577,-
OS 100	100	750	900	10	210	250	25	<b>MEOS100C2</b>	10.220,-
OSY 125	125,7	600	720	8	210	250	32	<b>MEOSY125C</b>	9.317,-
OSY 160	159,7	470	560	8	210	250	40	<b>MEOSY160C</b>	7.977,-
OSY 200	200	375	450	6	210	250	46	<b>MEOSY200C</b>	8.111,-
OSY 250	250	300	360	6	210	250	50	<b>MEOSY250C</b>	9.117,-
OSY 315	314,9	240	290	5	210	250	63	<b>MEOSY315C</b>	10.007,-
OS 400	397	185	230	5	210	250	67	<b>MEOSY400C</b>	10.581,-

\* Max omdr/min : Motoren kan operere med disse verdiene i max. 10% hvert minutt.

\*\* For hastigheter mindre enn 30 omdr/min., ta kontakt med leverandør

# Hydraulikkmotorer

## OS (Y) - Mål og montering



C: 2xM10-12 mm depth

P<sub>(A,B)</sub>: 2xG1/2 or 2xM22x1,5-15 mm depth

T: G 1/4 or M14x1,5- 12 mm depth (plugged)

### Standard Rotation

Viewed from Shaft End

Port A Pressurized - CW

Port B Pressurized - CCW

### Reverse Rotation

Viewed from Shaft End

Port A Pressurized - CCW

Port B Pressurized - CW

Type	L, mm	L <sub>1</sub> , mm	Type	L, mm	* L <sub>1</sub> , mm
OS(A) 80	166	121	OS(A)E 80	173	11
OS(A) 100	169	125	OS(A)E 100	177	14,4
OS(A) 125	174	129	OS(A)E 125	181	18,8
OS(A) 160	180	135	OS(A)E 160	187	24,8
OS(A) 200	187	142	OS(A)E 200	194	31,8
OS(A) 250	195	151	OS(A)E 250	203	40,5
OS(A) 315	207	162	OS(A)E 315	214	51,8
OS(A) 400	221	176	OS(A)E 400	228	66,4
OS(A) 475	235	190	OS(A)E 475	242	79,6
OS(A) 565	250	206	OS(A)E 565	257	95,3
OS(A) 715	276	231	OS(A)E 715	283	121,2

\* The width of the gerolator is 3 mm greater than L<sub>1</sub>.

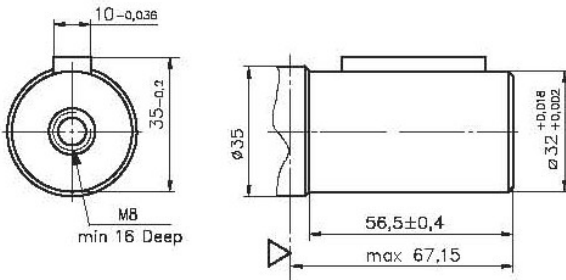


# Hydraulikkmotorer

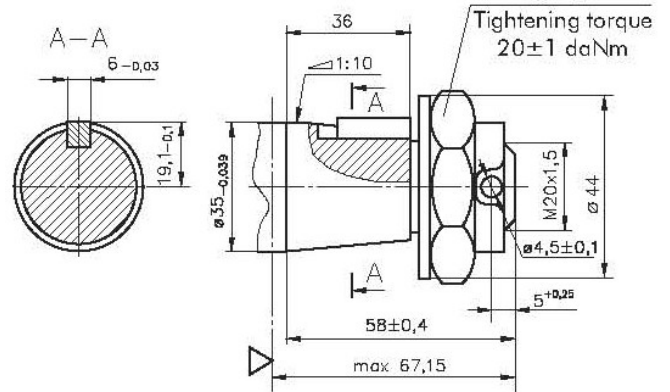
## OS (Y) - Aksler



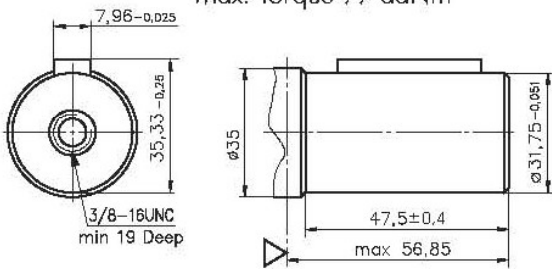
**C** -  $\phi 32$  straight, Parallel key A10x8x45 DIN 6885  
Max. Torque 77 daNm



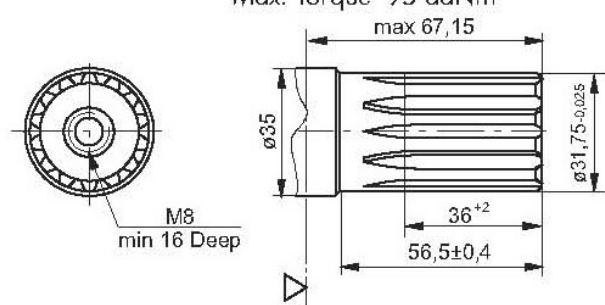
**K** - tapered 1:10, Parallel key B6x6x20 DIN 6885  
Max. Torque 95 daNm



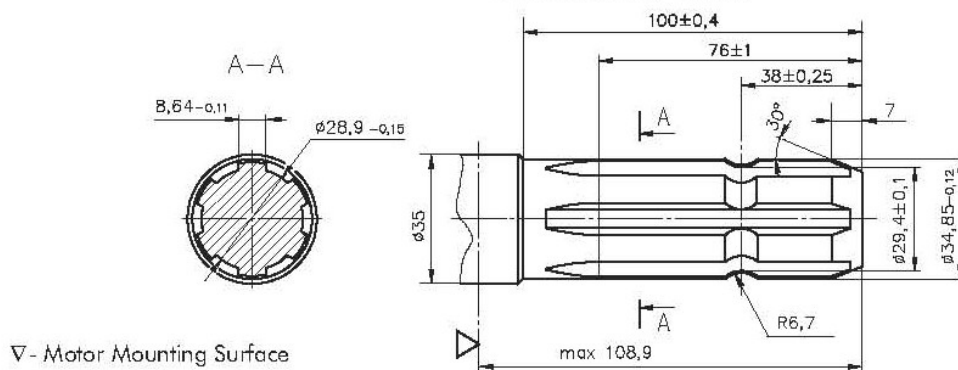
**CO** -  $\phi 1\frac{1}{4}$ " straight, Parallel key  $\frac{5}{16}$ "x $\frac{5}{16}$ "x $1\frac{1}{4}$ "BS46  
Max. Torque 77 daNm



**SH** -  $\phi 1\frac{1}{4}$ " splined 14T, DP12/24 ANSI B92.1-1976  
Max. Torque 95 daNm



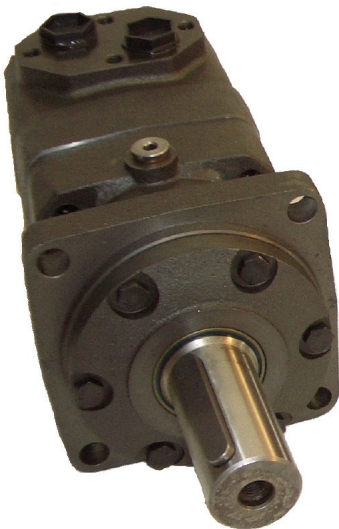
**SL** -  $\phi 34,85$  p.t.o. DIN 9611 Form 1  
Max. Torque 77 daNm



∇ - Motor Mounting Surface

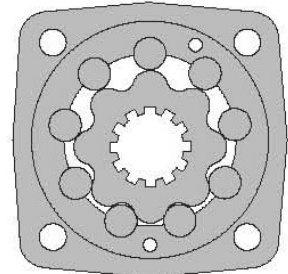
# Hydraulikkmotorer

## OT- Geroller



### Bruksområder :

- Transportbånd
- Veiarbeidsmaskiner
- Metallarbeid maskiner
- Maskiner til gruvedrift
- Maskiner for landbruket
- Maskiner for matindustrien
- Maskiner for grasshåndtering



**Standard tilkoblingsporter :** 2 x G3/4" BSPP  
(17 mm dype)

**Standard dreneringsport :** 1 x G1/4" BSPP  
(12 mm dyp)

**Vår standardmotor :**  
Aksel type C, Ø40mm, og sideporter

### Alternativer :

- Flens eller hjulmontering
- Bak- eller sideporter
- Motor med nålenger
- Aksler—rett, splinet eller konisk
- Metriske eller BSPP porter

Type	Cm <sup>3</sup> / omdr	Arb. Omdr/ min.	Max * Omdr/ min	Min ** Omdr/ min	Max Arb. Trykk Inn Bar	Max * int. Trykk Inn Bar	Max Arb. moment daNm	Varenr.	Pris
OT 160	161,1	625	780	10	210	250	47	<b>MEOT160C</b>	12.282,-
OT 200	201,4	625	750	10	210	250	59	<b>MEOT200C</b>	12.872,-
OT 250	251,8	500	600	10	210	250	73	<b>MEOT250C</b>	14.846,-
OT 315	326,3	380	460	10	210	250	95	<b>MEOT315C</b>	15.230,-
OT 400	410,9	305	365	10	210	250	108	<b>MEOT400C</b>	15.838,-
OT 500	523,6	240	285	10	210	250	122	<b>MEOT500C</b>	16.905,-
OT 630	612,3	206	247	10	210	250	123	<b>MEOT630C</b>	23.946,-
OT 725	725	172	205	10	210	250	125	<b>MEOT725C</b>	20.872,-

\* Max omdr/min : Motoren kan operere med disse verdiene i max. 10% hvert minutt.

\*\* For hastigheter mindre enn 30 omdr/min., ta kontakt med leverandør



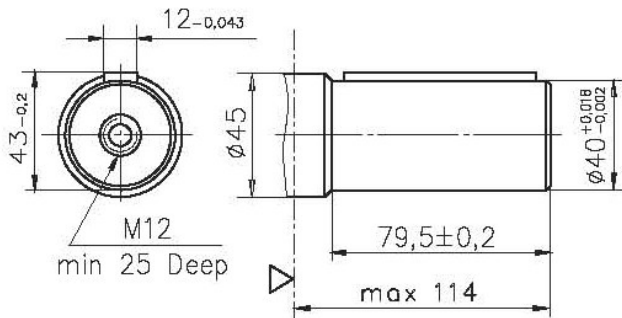


# Hydraulikkmotorer

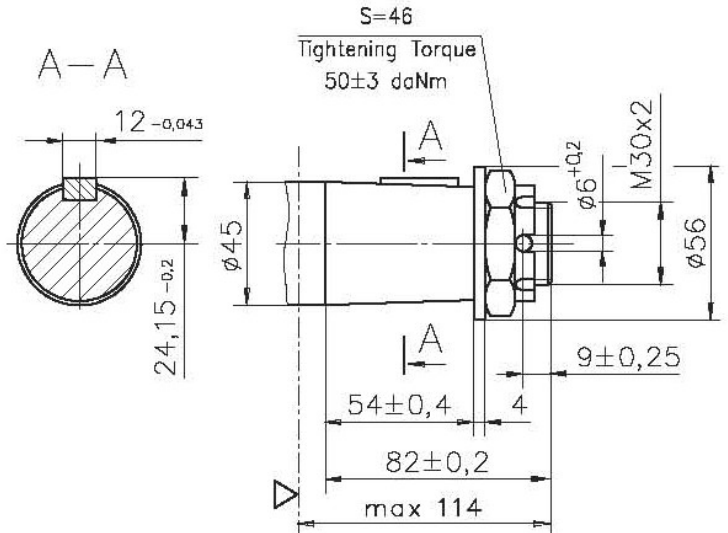
## OT - Aksler



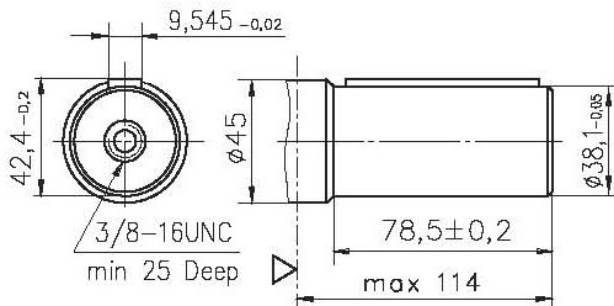
**C** - $\phi 40$  straight, Parallel key A12x8x70 DIN 6885  
Max. Torque 132,8 daNm



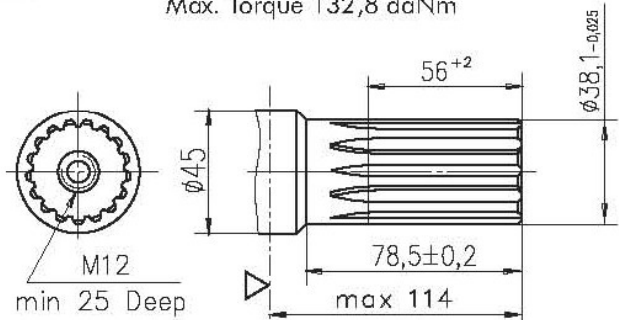
**K** -tapered 1:10, Parallel key B12x8x28 DIN 6885  
Max. Torque 210,7 daNm



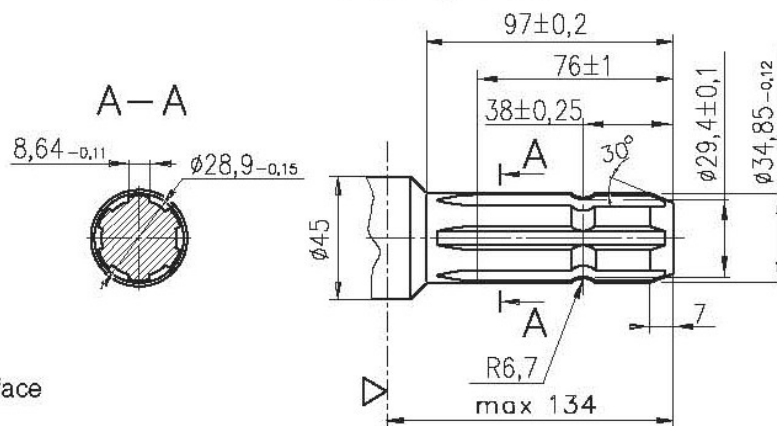
**CO** - $\phi 1\frac{1}{2}$ " straight, Parallel key  $\frac{3}{8}$ "x  $\frac{3}{8}$ "x  $2\frac{1}{4}$ " BS46  
Max. Torque 132,8 daNm



**SH** - $\phi 1\frac{1}{2}$ " splined 17T, DP 12/24 ANSI B92.1-1976  
Max. Torque 132,8 daNm



**SL** - $\phi 34,85$  p.t.o. DIN 9611 Form 1  
Max. Torque 77 daNm



▽ - Motor Mounting Surface

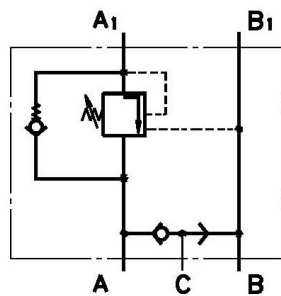
# Hydraulikkmotorer

## Ventiler til hydraulikkmotorer

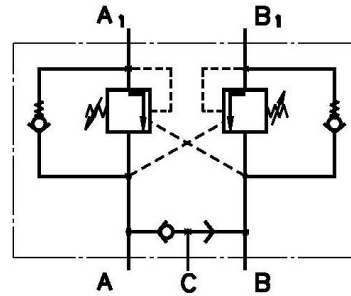


### Direktemonterte ventiler til OP, OR, OS og OT motorer

### Oversenterventiler med bremsekontroll



Enkel



Dobbel



Type	For motor	Max Ltr/min	Balansert trykk	Pilot ratio	Vekt	Utg. porter	Varenr.	Pris
VAKR 1—Enkel	OP, OR	60	250	4,25 : 1	3,3	1/2"	<b>MEVAKR1</b>	3.605,-
VAKR 2—Dobbel	OP,OR	60	250	4,25 : 1	3,35	1/2"	<b>MEVAKR2</b>	4.377,-
VAKS 1—Enkel	OS	60	250	4,25 : 1	3,34	1/2"	<b>MEVAKS1</b>	2.876,-
VAKS 2—Dobbel	OS	60	250	4,25 : 1	3,39	1/2"	<b>MEVAKS2</b>	4.635,-
VAKT 1—Enkel	OT	100	250	4,25 : 1	5,4	3/4"	<b>MEVAKT1</b>	5.146,-
VAKT 2—Dobbel	OT	100	250	4,25 : 1	5,8	3/4"	<b>MEVAKT2</b>	5.146,-

VAKR ventilene monteres direkte på OP og OR motorer med 4stk. Bolter M8x50 - 8,8 DIN 912

VAKS ventilene monteres direkte på OS motorer med 2 stk. bolter M10x50 - 8,8 DIN 912.

VAKT ventilene monteres direkte på OT motorer med 4 stk. bolter M10x55 - 8,8 DIN 912

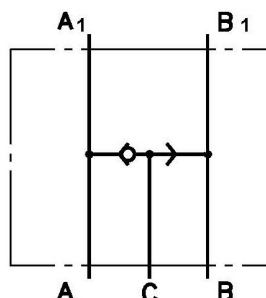
## Hydraulikkmotorer

## Ventiler til hydraulikkmotorer



## Direktemonterte ventiler til OP, OR og OS motorer

## Vekselventiler



Type	For motor	Max Ltr/min	Max trykk	Vekt	Utg. porter	Varenr.	Pris
VAAR 1 VAAS 1	OP, OR OS	60 60	250 250	0,85 0,67	1/2" 1/2"	<b>MEVAAR1</b> <b>MEVAAS1</b>	1.118,- 1.460,-

VAAR ventilene monteres direkte på OP og OR motorer med 4stk. Bolter M8x40 - 8,8 DIN 912  
VAAS ventilene monteres direkte på OS motorer med 2 stk. bolter M10x40 - 8,8 DIN 912.



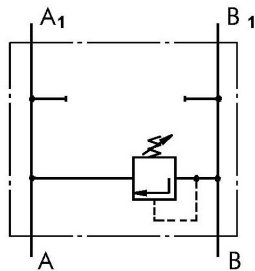
## Hydraulikkmotorer

## Ventiler til hydraulikkmotorer

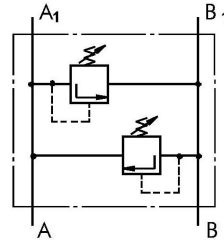


## Direktemonterte ventiler til OP, OR, OS(Y) og OT motorer

## Trykkbegrensningsventiler



Enkel trykkbegrensningsventil



Dobbel trykkbegrensningsventil



Type	For motor	Max Ltr/min	Trykkintervall	Vekt	Utg. porter	Varenr.	Pris
VABR 1—Enkel	OP, OR	60	80—210	1,32	1/2"	<b>MEVABR1</b>	1.766,-
VABR 2—Dobbel	OP, OR	60	80—210	1,58	1/2"	<b>MEVABR2</b>	1.803,-
VABS 1—Enkel	OS	60	80—210	1,44	1/2"	<b>MEVABS1</b>	1.803,-
VABS 2—Dobbel	OS	60	80—210	1,7	1/2"	<b>MEVABS2</b>	2.041,-
VABT 1—Enkel	OT	120	80—210	5,1	3/4"	<b>MEVABT1</b>	3.218,-
VABT 2—Dobbel	OT	120	80—210	5,54	3/4"	<b>MEVABT2</b>	3.506,-

VABR ventilene monteres direkte på OP og OR motorer med 4stk. Bolter M8x40 - 8,8 DIN 912

VABS ventilene monteres direkte på OS motorer med 2 stk. bolter M10x40 - 8,8 DIN 912.

VABT ventilene monteres direkte på OT motorer med 4 stk. bolter M10x70 - 8,8 DIN 912