

## Akkumulatører



### Membran akkumulator, type H. Forladet 80 bar.

Temperaturområde : -40—+80 grader C.



HYDRAMEK AS

En rekke andre typer  
akkumulatører kan  
leveres. Spør oss!

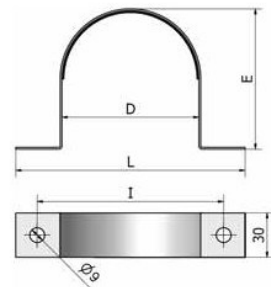
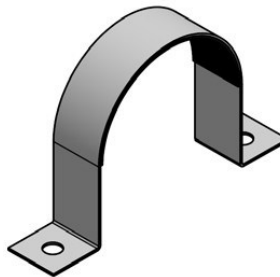
Type	Max Trykk bar	Volum liter	Tilslutning	Mål mm	Vekt Kg.	Varenr.	Pris
H 350 RLT	210	0,35	M18x1,5	70 x 200	1,7	<b>HM10004</b>	1.459,-
H 700 RLT	210	0,70	M18x1,5	92 x 220	2,7	<b>HM10005</b>	1.645,-
H 1000 RLT	210	1,00	M18x1,5	115 x 195	3,5	<b>HM10006</b>	2.028,-
H 1400 RLT	210	1,40	M18x1,5	115 x 260	4,9	<b>HM10007</b>	2.576,-

#### Trykkforhold :

Anbefalt : P2 : P0 = 2,5 : 1  
Maksimum : P2 : P0 = 4,0 : 1

Kompresjonsforholdet angir forholdet mellom ladetrykket P0, og maks systemtrykk P2. For høyt kompresjonsforhold gir redusert levetid på akkumulatoren.  
Akkumulatorene må kun fylles med nitrogen.

## Festeklammer



Type	For akkumulator	L mm	I mm	D mm	E mm	Varenr.	Pris
CRE 70	H 150 - H 350	120	94	70	68	<b>FOCRE70</b>	293,-
CRE 92	H 500 - H 700	145	120	92	90	<b>FOCRE92</b>	313,-
CRE 115	H 1000-H1 400 - H 2000	180	153	115	113	<b>FOCRE115</b>	347,-

## Fyllesett for akkumulator

#### Inneholder :

Manometer, beskyttende koffert,  
2,5 mtr. fleksibel slange



For akkumulator type	Type	Trykkområde	Varenr.	Pris
H	AR 2	0 - 60 Bar	<b>HMAR2</b>	6.949,-
H	AR 3	0 - 100 Bar	<b>HMAR3</b>	6.949,-
H	AR 4	0 - 160 Bar	<b>HMAR4</b>	6.949,-
H	AR 5	0 - 250 Bar	<b>HMAR5</b>	6.949,-

# Pressostater / Trykkbrytere K7



Tekniske spesifikasjoner :

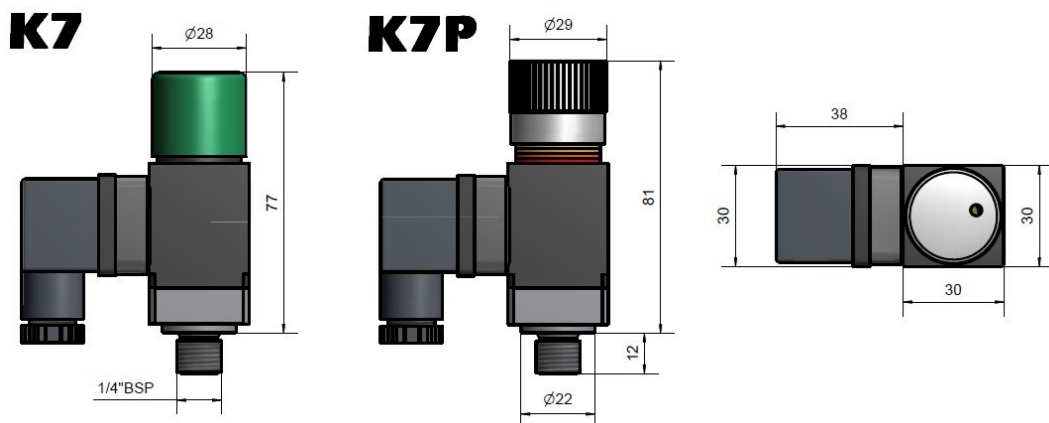
**Arbeidstemperatur:** -25 ° C + + 85 ° C  
**Sjaltefrekvens:** 120 sykluser / min  
**Justering:** Med skruer (under hette) (std) eller ratt med låseskruer (Versjon P)  
**Nøyaktighet:** ± 3% ved 20 ° C  
**Fast hystereseverdi:** ~ 15% ved 20 ° C  
**Vekt:** 0,3 kg

Elektriske funksjoner:

**- Maksimal belastning:** 0,5 A ved 250 VAC, 0,25 A ved 125 VDC  
**- Kontakter:** (Common, NO og NC) - SPDT  
 - Elektrisk tilkobling i henhold til DIN43650, M3 og M4  
 - Elektrisk tilkobling i henhold til IEC60947-5-2, M12  
 - Elektrisk beskyttelse i henhold til DIN40050, IP65  
 - ATEX-sertifisering ATEX II 3G Ex nc IIB T6 Gc IP65  
 Kropp: 30x30mm firkantet i anodisert aluminium med deler i sinkbelagt stål

Også tilgjengelig:

- Spesielt maks trykk
- Spesiell elektrisk tilkobling
- Spesiell verdi av hystereser
- CU-TR for russisk marked
- UL-CSA kun for elektriske deler
- Separator i rustfritt stål, karbonstål eller plast (<10 bar) for etsende og / eller høy andel faste partikler



Type	Trykkområde Bar	Føler	Max trykk Bar	Tilslutning BSP	Varenr.	Pris
K71	1>12	Membran	25	1/4"	<b>FOK71</b>	
K71P	2>15	Stempel	300	1/4"	<b>FOK71P</b>	1.740,-
K73	5>50	Stempel	300	1/4"	<b>FOK73</b>	1.477,-
K75	15>150	Stempel	350	1/4"	<b>FOK75</b>	1.336,-
K77	30>300	Stempel	400	1/4"	<b>FOK77</b>	1.336,-
K79	50>500	Stempel	600	1/4"	<b>FOK79</b>	

## Din plugg med kabel for pressostater, 5 mtr



Benevnelse	Varenr.	Pris
Din plugg 12/24V 5,0m for pressostat	<b>MU2270500</b>	388,-

# Pressostater / Trykkbrytere K9



Tekniske spesifikasjoner :

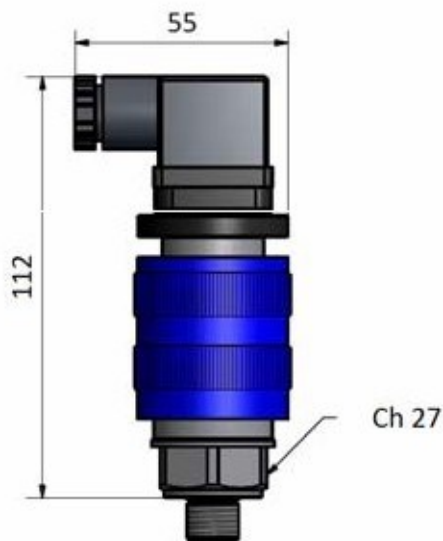
**Arbeidstemperatur:** -25 ° C + + 85 ° C  
**Sjåtefrekvens:** 120 sykluser / min  
**Justering:** Med utenpåliggende ring  
**Nøyaktighet:** ± 2% ved 20 ° C  
**Fast hystereseverdi:** ~ 15% ved 20 ° C  
**Vekt:** 0,4 kg

Elektriske funksjoner:

**- Maksimal belastning:** 0,5 A ved 250 VAC, 0,25 A ved 125 VDC  
**- Kontakter:** (Common, NO og NC) - SPDT  
 - Elektrisk tilkobling i henhold til DIN43650, M3 og M4  
 - Elektrisk tilkobling i henhold til IEC60947-5-2, M12  
 - Elektrisk beskyttelse i henhold til DIN40050, IP65  
 - ATEX-sertifisering ATEX II 3G Ex nc IIB T6 Gc IP65  
 Kropp: 27mm sekskant i sinkbelagt karbonstål  
 Metallring i eloksert aluminium.

Også tilgjengelig:

- Spesielt maks trykk  
 - Spesiell elektrisk tilkobling  
 - Spesiell verdi av hysteres  
 - CU-TR for russisk marked  
 - UL-CSA kun for elektriske deler  
 - Separator i rustfritt stål, karbonstål eller plast (<10 bar) for etsende og / eller høy andel faste partikler



Type	Trykkområde Bar	Føler	Max trykk Bar	Tilslutning BSP	Varenr.	Pris
K92	1>12	Membran	200	1/4"	<b>FOK92</b>	1.789,-
K93	2>40	Stempel	200	1/4"	<b>FOK93</b>	
K94	5>100	Stempel	300	1/4"	<b>FOK94</b>	
K95	20>200	Stempel	400	1/4"	<b>FOK95</b>	2.425,-
K97	30>300	Stempel	600	1/4"	<b>FOK97</b>	2.425,-
K99	40>400	Stempel	600	1/4"	<b>FOK99</b>	

## Din plugg med kabel for pressostater, 5 mtr



Benevnelse	Varenr.	Pris
Din plugg 12/24V 5,0m for pressostat	<b>MU2270500</b>	388,-