

# STRUPE- STRUPE/TILBAKESLAGS-VENTILER

## Strupeventil, rørmontert, 210 Bar.

Materiale : Messing OT 85 (Kan også leveres i AISI 316).



HYDRAMEK AS

Type	Symbol	Tilslutning Inn—Ut	Max flow ltr/min	Trykk Max bar	Varenr.	Pris
FT 1251-2-14 FT 1251-2-38 FT 1251-2-12		1/4" 3/8" 1/2"	15 30 55	210 210 210	FT1251-2-14 FT1251-2-38 FT1251-2-12	596,- 712,- 1.055,-

## Strupe/tilbakeslagsventil, rørmontert, 210 Bar.

Materiale : Messing OT 85 (Kan også leveres i AISI 316).



HYDRAMEK AS

Type	Symbol	Tilslutning Inn—Ut	Max flow ltr/min	Trykk Max bar	Varenr.	Pris
FT 1251-5-14 FT 1251-5-38 FT 1251-5-12		1/4" 3/8" 1/2"	15 30 55	210 210 210	FT1251-5-14 FT1251-5-38 FT1251-5-12	778,- 899,- 1.237,-

## Strupeventil, rørmontert, 400 Bar.

Materiale : Karbon stål (kan også leveres i AISI 316).



HYDRAMEK AS

Type	Symbol	Tilslutning Inn—Ut	Max flow ltr/min	Trykk Max bar	Varenr.	Pris
FT 257-2-38 FT 257-2-12 FT 257-2-1 FT 257-2-114 FT 257-2 112 FT 257-2 2		3/8" 1/2" 1" 1 1/4" 1 1/2" 2"	30 50 150 175 225 350	400 400 400 320 320 320	FT257-2-38 FT257-2-12 FT257-2-1 FT257-2-114 FT257-2-112 FT257-2-2	1.165,- 1.356,- 4.100,- 5.997,- 6.883,- 10.713,-

## Strupe/tilbakeslagsventil, rørmontert, 400 Bar.

Materiale : Karbon stål (Kan også leveres i AISI 316)



HYDRAMEK AS

Type	Symbol	Tilslutning Inn—Ut	Max flow ltr/min	Trykk Max bar	Varenr.	Pris
FT 257-5-38 FT 257-5-12 FT 257-5-1		3/8" 1/2" 1"	30 50 150	400 400 320	FT257-5-38 FT257-5-12 FT257-5-1	1.232,- 1.555,- 5.078,-

## STRUPE- STRUPE/TILBAKESLAGS-VENTILER

Strupe/tilbakeslagsventil, rørmontert, 350 Bar.  
Rustfri

Materiale : AISI 316.



Type	Symbol	Tilslutning Inn—Ut	Max flow ltr/min	Trykk Max bar	Varenr.	Pris
FT 2253-5-14 FT 2253-5-38 FT 2253-5-12		1/4" 3/8" 1/2"	15 30 55	350 350 350	FT2253-5-14 FT2253-5-38 FT2253-5-12	2.455,- 2.903,- 3.923,-

Strupeventil, rørmontert, 250 Bar.  
Trykkkompensert



Type	Symbol	Tilslutning Inn—Ut	Max flow ltr/min	Trykk Max bar	Minimum $\Delta P$ - Bar	Varenr.	Pris
FT 270-2-14 FT 270-2-38 FT 270-2-12		1/4" 3/8" 1/2"	10 25 50	250 250 250	5 7 10	FT270-2-14 FT270-2-38 FT270-2-12	2.922,- 3.118,- 4.106,-

Strupe/tilbakeslagsventil, rørmontert, 250 Bar.  
Trykkkompensert



Type	Symbol	Tilslutning Inn—Ut	Max flow ltr/min	Trykk Max bar	Minimum $\Delta P$ - Bar	Varenr.	Pris
FT 270-5-14 FT 270-5-38 FT 270-5-12		3/8" 1/2" 1"	10 25 50	250 250 250	5 7 10	FT270-5-14 FT270-5-38 FT270-5-12	2.922,- 3.434,- 4.106,-

Max flow er angitt ved fullt åpen ventil.

# MANOMETERVENTILER

## Manometerventil, rørmontert (kan også panelmonteres)

Materiale : UNI 5105 (Kan også leveres i AISI 316)



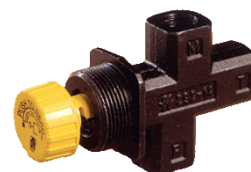
HYDRAMEK AS

Type	Symbol	Tilslutning Inn—Ut	Vekt kg	Trykk Max bar	Varenr.	Pris
FT 290-01-14		1/4"	0,125	400	FT290-01-14	392,-
FT205	Mutter for panelmontering				FT205	62,-

## Manometerventil, for panelmontering. Med trykk-knapp

Materiale : Karbon stål

Disse manometerventilene har en dobbelt funksjon; de kan dempe trykkstøt ved åpning og isolere manometer helt. En avlesning utføres ved å trykke på knappen. Når du slipper knappen avbrytes strømmen til manometeret, og gjenværende trykk blir automatisk drenert. Knappen kan låses for å gi en kontinuerlig avlesning.

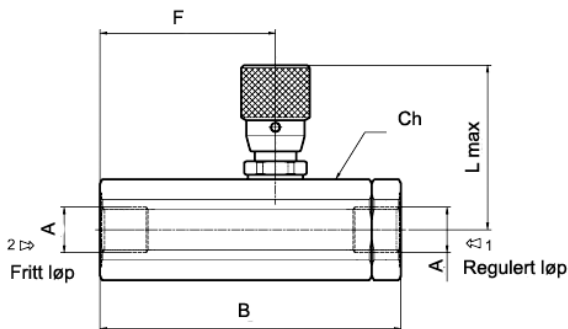
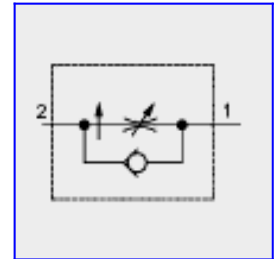
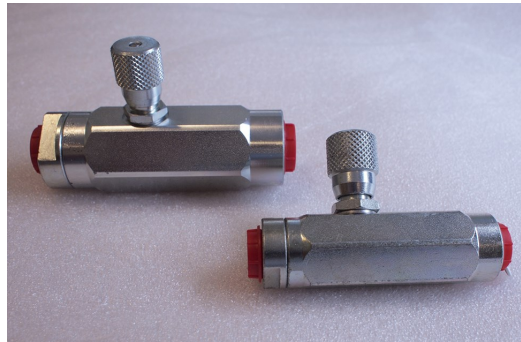


Type	Symbol	Tilslutninger	Vekt kg	Trykk Max bar	Varenr.	Pris
FT292		1/4"	0,265	400	FT292	1.154,-
FT204	Mutter for panelmontering				FT204	89,-

Andre typer, størrelser og materialer leveres etter forespørsel. Kontakt oss!

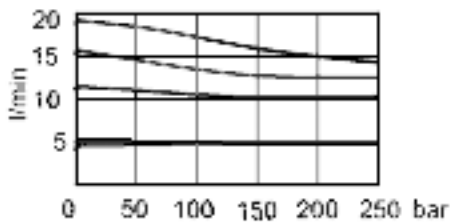
# Strupe- Strupe/Tilbakeslagsventiler

Trykkompensert  
Rørmontert

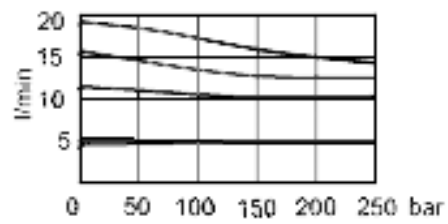


Type	A	B	F	L	Ch
VRC140	1/4 BSPP	88	51	52	27
VRC380	3/8 BSPP	88	51	52	27
VRC120	1/2 BSPP	108	61	57	36

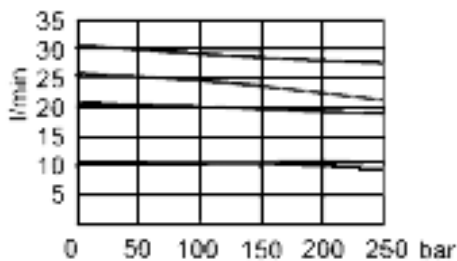
## Volumstrømskapasiteter



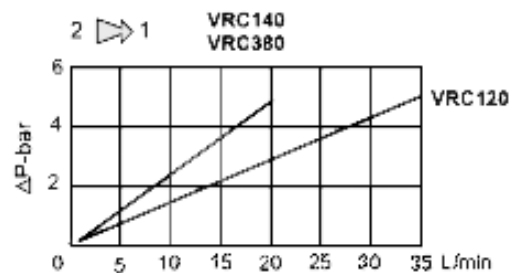
VRC140



VRC380



VRC120



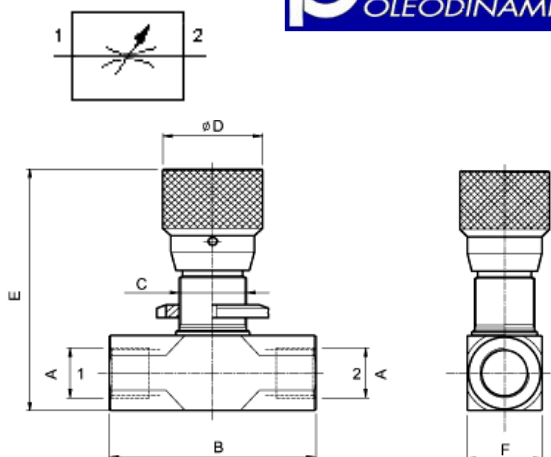
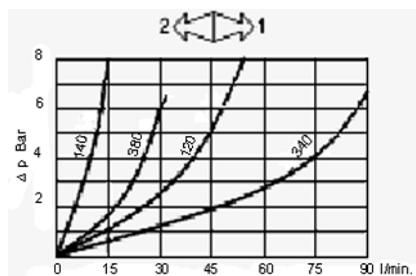
Type	Størrelse	Max. Liter/min.	Max. Trykk Bar	Varenr.	Pris
VRC140	1/4" BSPP	10	250	<b>BIVRC140</b>	<b>1.454,-</b>
VRC380	3/8" BSPP	18	250	<b>BIVRC380</b>	<b>1.510,-</b>
VRC120	1/2" BSPP	33	250	<b>BIVRC120</b>	<b>2.470,-</b>

# Strupe- Strupe/Tilbakeslagsventiler

Rørmontert

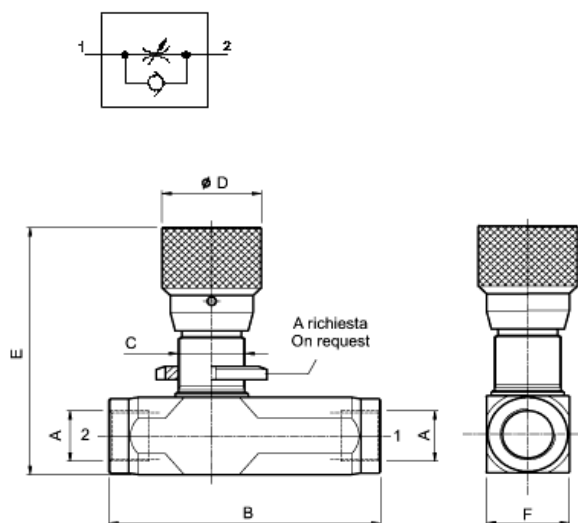
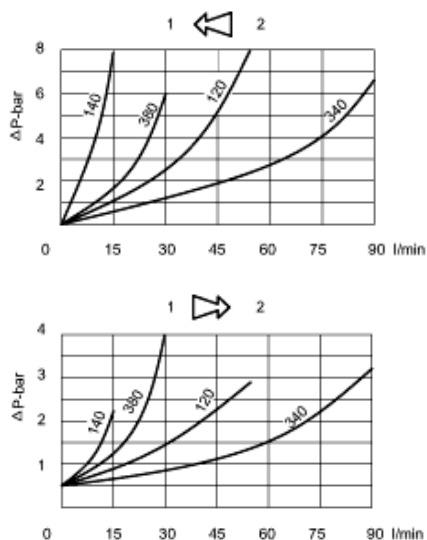


## VRFB Strupeventiler



Type	A	Liter/min.	Max. Trykk Bar	B	C	Ø D	E	F	Vare no.	Pris
VRFB140	1/4 BSPP	15	400	62	M20 x 1,5	30	80	25	<b>BIVRFB140</b>	<b>653,-</b>
VRFB380	3/8 BSPP	30	400	62	M20 x 1,5	30	80	25	<b>BIVRFB380</b>	<b>713,-</b>
VRFB120	1/2 BSPP	50	400	70	M25 x 1	33	84,5	30	<b>BIVRFB120</b>	<b>1.085,-</b>
VRFB340	3/4 BSPP	80	400	91	M35 x 1,5	42	116	40	<b>BIVRFB340</b>	<b>1.533,-</b>
VRFB100	1 BSPP	140	400	100	M35 x 1,5	42	122	46	<b>BIVRFB100</b>	<b>1.690,-</b>

## VRFU Strupe - Tilbakeslagsventiler



Trykkfalls kurver

Type	A	Liter/min.	Max. Trykk Bar	B	C	Ø D	E	F	Vare no.	Pris
VRFU140	1/4 BSPP	15	400	72	M20 x 1,5	30	80	25	<b>BIVRFU140</b>	<b>822,-</b>
VRFU380	3/8 BSPP	30	400	92	M20 x 1,5	30	80	25	<b>BIVRFU380</b>	<b>838,-</b>
VRFU120	1/2 BSPP	50	400	94	M25 x 1	33	86	30	<b>BIVRFU120</b>	<b>1.085,-</b>
VRFU340	3/4 BSPP	80	400	118	M35 x 1,5	42	116	40	<b>BIVRFU340</b>	<b>1.765,-</b>
VRFU100	1 BSPP	140	400	136	M35 x 1,5	42	122	46	<b>BIVRFU100</b>	<b>1.998,-</b>