

# Retningsventiler

## Monoblokk : Z 50 elektrisk betjent



Tekniske Spesifikasjoner		* = Se kurve
Maks. Volumstrøm	Liter / minutt	40 *
Maks. Arbeidstrykk	Bar	250 *
Maks. Tanktrykk	Bar	50
Olje Temperatur	°C	-15 til +80
Olje Viskositet	cSt	16 - 100
Sleidelekkasje ved 100 bar, Viskositet 27 cSt og Temp 50 °C		
Maks.	cm <sup>3</sup> / minutt	15
Typisk	cm <sup>3</sup> / minutt	10
Tekniske spesifikasjoner spoler		
Nominell Spenning	12 Volt dc	24 Volt dc
Spennings toleranse	+/- 10 %	+/- 10 %
Effekt	37 W	37W
Maks. innkoplingstid	ED 100 %	ED 100 %
Isolasjonsklasse	H (180 °C )	H (180 °C )
Kontakt	ISO 4400	ISO 4400
Nødkjøring	Manuell	Manuell

**Monoblokk ventiler med :**  
**R 1/2" BSPP P, T + N porter**  
**R 3/8" BSPP A + B porter**

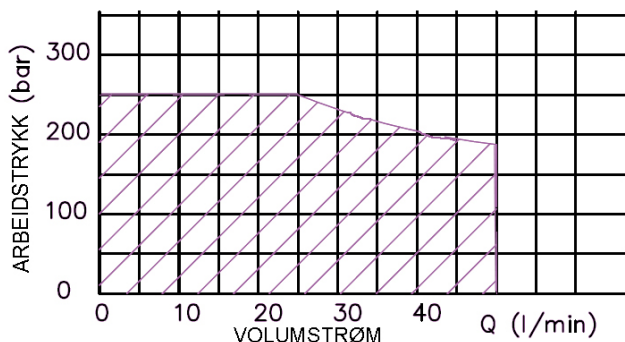
Material spesifikasjoner :  
Hus : Høyfast støpestål  
Sleide : Herdet hardforkrommet stål  
Pakninger : Buna N (Nitril)

Standard funksjoner :  
Innebygd sikkerhetsventil justert til 180 bar  
Parallell koplede sleider (vår standard)  
Utbyttbare sleider  
Felles tilbakeslagsventil for alle sleide P-løp  
(Se skjema side 3)

Tilleggs Funksjoner :  
Åpent eller stengt senter  
Trykk videreførings mulighet.

Benyttede symboler:  
P: Innløp (Trykkport)  
T: Utløp (Tankport)  
A / B : Arbeidsporter  
N : Port for trykkvidereføring  
HPCO : Trykkvidereføring

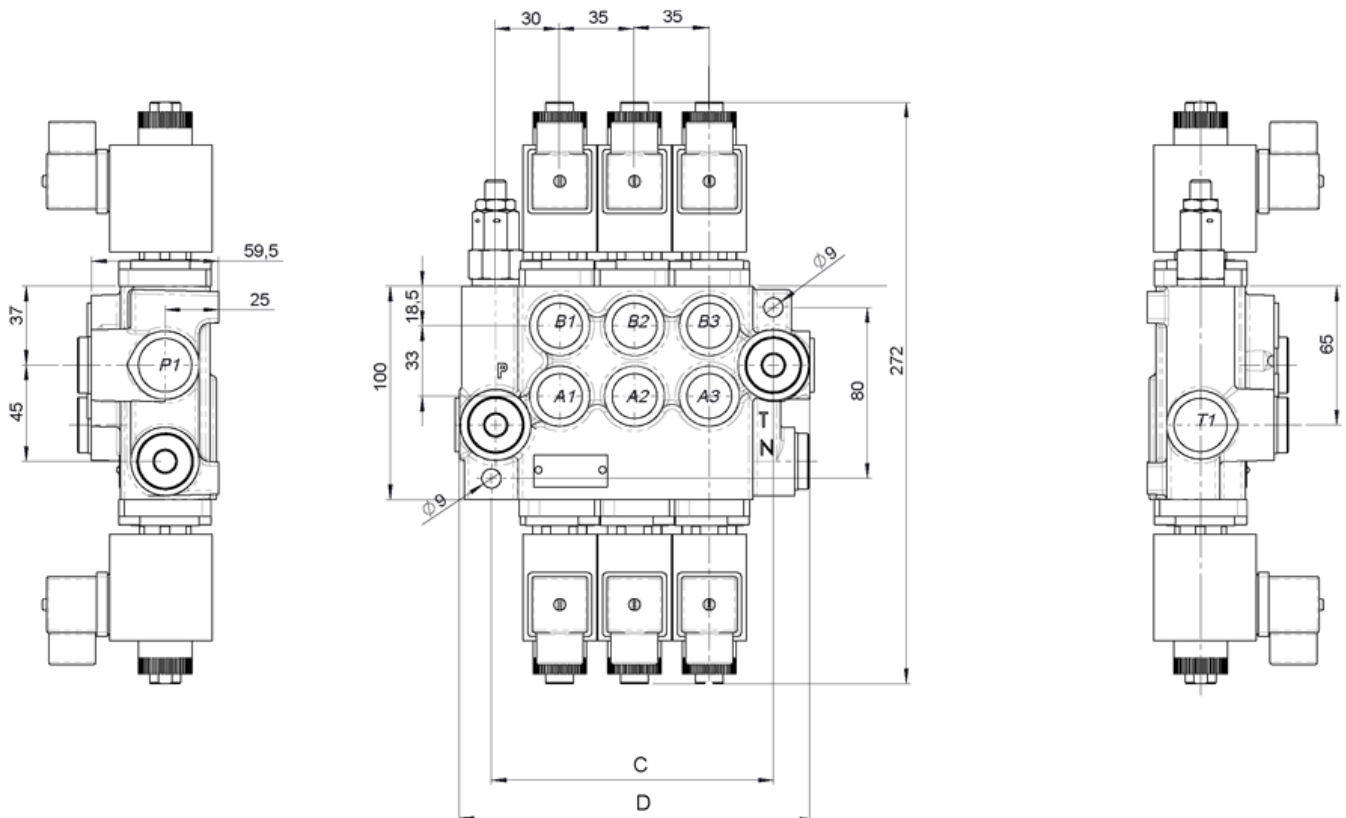
### P / Q Sjaltekapasitet for Z-50 Ventil EI.-betjent



Ant. sleider	Vekt	
1	Kg	3
2	Kg	5
3	Kg	7
4	Kg	9
5	Kg	11
6	kg	13

# Retningsventiler

## Monoblokk : Z 50 elektrisk betjent

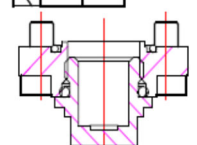
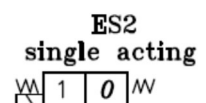
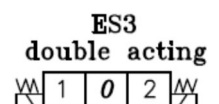
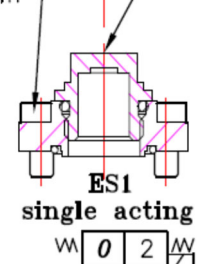


Type	Antall Sleider	C	D
Z50	1	60	85
02Z50	2	97	129
03Z50	3	132	164
04Z50	4	167	199
05Z50	5	202	234
06Z50	6	237	269

Tilslutnings porter			
P	A ; B	T	N
G 1/2"	G 3/8"	G 1/2"	G 1/2"

Kode	Sleide Symbol
A	
B	
D	

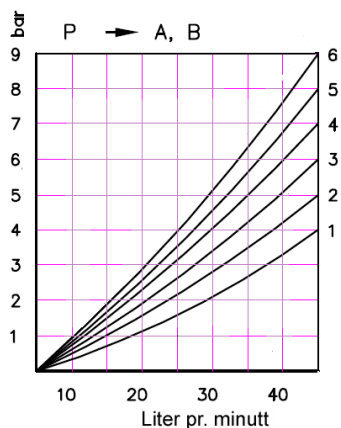
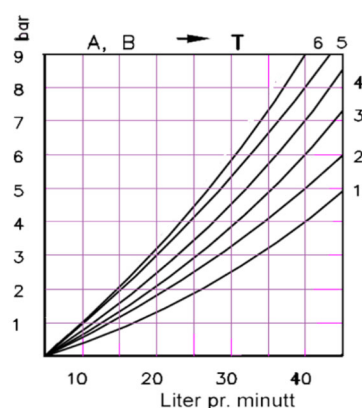
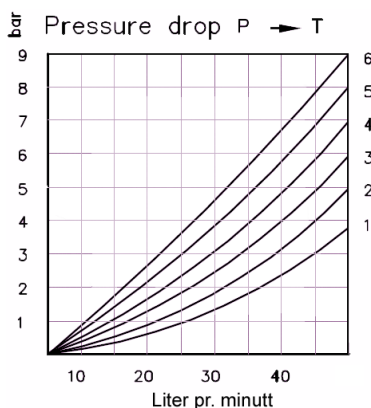
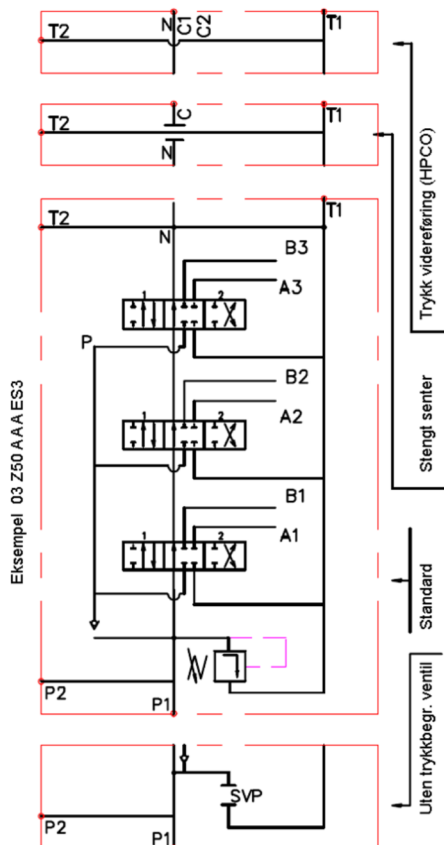
6 Nm      24 Nm



Kode	Utløps alternativer med deler som benyttes	Varenr.	Pris
C	Stengt Senter	<b>BA4093148</b>	<b>108,-</b>
X	Uten Trykk Videreføring (HPCO)	—	—
C2	Trykkvidereføring (HPCO) 1/2"	<b>BA4093146</b>	<b>164,-</b>
—	Trykkvidereføring plugget	<b>Vår Standard</b>	

# Retningsventiler

## Monoblokk : Z 50 elektrisk betjent



Typiske trykkfalls diagrammer  
Olje : Tellus 37  
Temperatur : 50 C  
Viskositet : 27 cSt

Betegnelsen	Varenr.	Pris
Z50 A ES3 12 V DC G	1 x Dobbeltvirkende sleide - 12v	<b>BA4103175</b> 5.472,-
Z50 A EX3 24 V DC G	1 x Dobbeltvirkende sleide - 24v	<b>BA4104030</b> 5.472,-
02 Z50 AA ES3 12 V DC G	2 x Dobbeltvirkende sleide - 12v	<b>BA4103463</b> 7.556,-
02 Z50 AA ES3 24 V DC G	2 x Dobbeltvirkende sleide - 24v	<b>BA4104032</b> 7.556,-
03 Z50 AAA ES3 12 V DC G	3 x Dobbeltvirkende sleide - 12v	<b>BA4103464</b> 11.128,-
03 Z50 AAA ES3 24 V DC G	3 x Dobbeltvirkende sleide - 24v	<b>BA4104033</b> 11.128,-
03 Z50 AES3 AES3 DES3 12 V DC G	2 x Dobbeltvirkende- 1 x Motor- sleide	11.128,-
04 Z50 AAAA ES3 12 V DC G	4 x Dobbeltvirkende sleide - 12v	<b>BA4103176</b> 14.678,-
04 Z50 AAAA ES3 24 V DC G	4 x Dobbeltvirkende sleide - 24v	<b>BA4103416</b> 14.678,-
DIN plugg 12/24 Volt		<b>SL4020458S1F</b> 37,-
DIN plugg 12/24 Volt med LED		<b>SL4020905S1F</b> 108,-
DIN plugg med LED og induksjonsbeskytter + 1,5 mtr. Kabel		<b>MU2160150</b> 207,-
DIN plugg med LED og induksjonsbeskytter + 5,0 mtr. Kabel		<b>MU2160500</b> 295,-

Andre sleide- antall og -konfigurasjoner kan leveres. Vennligst forespør

### Reservedeler for Z50

Betegnelsen	Varenr.	Pris
Spole for 12 Volt DC for Z50	<b>BA4104493</b>	396,-
Spole for 24 Volt DC for Z50	<b>BA4104494</b>	396,-