

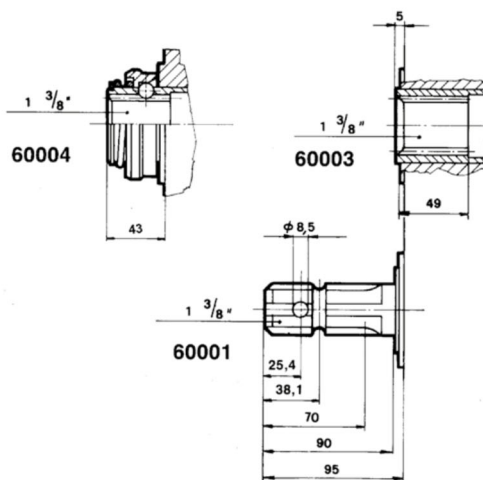
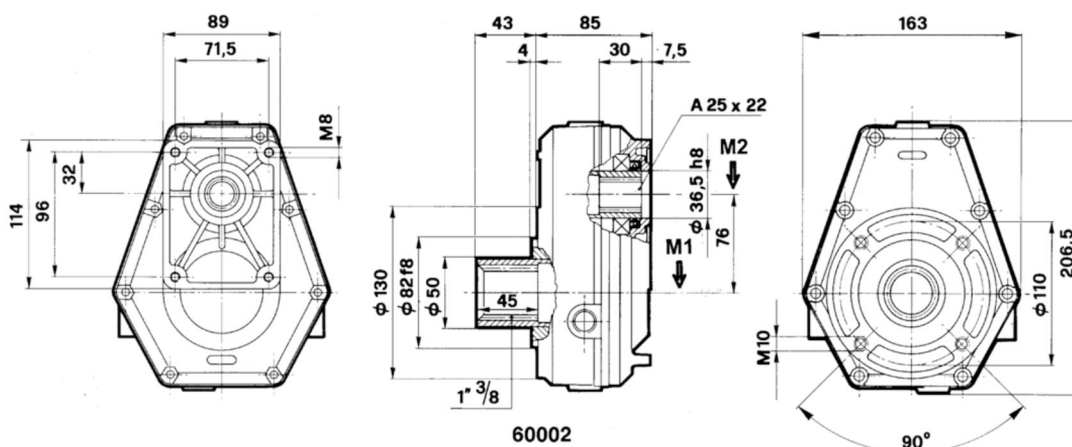
Tilbehør tannhjulspumper



Hydraulikk gear For tannhjulspumpe gruppe 2



Utveksling	Effekt ved 540 omdr/min kW	Vekt kg	Varenr.	Pris
1 : 3	10,5	5,5	BO600044	3.624,-
1 : 3,8	9	5,5	BO600046	3.624,-



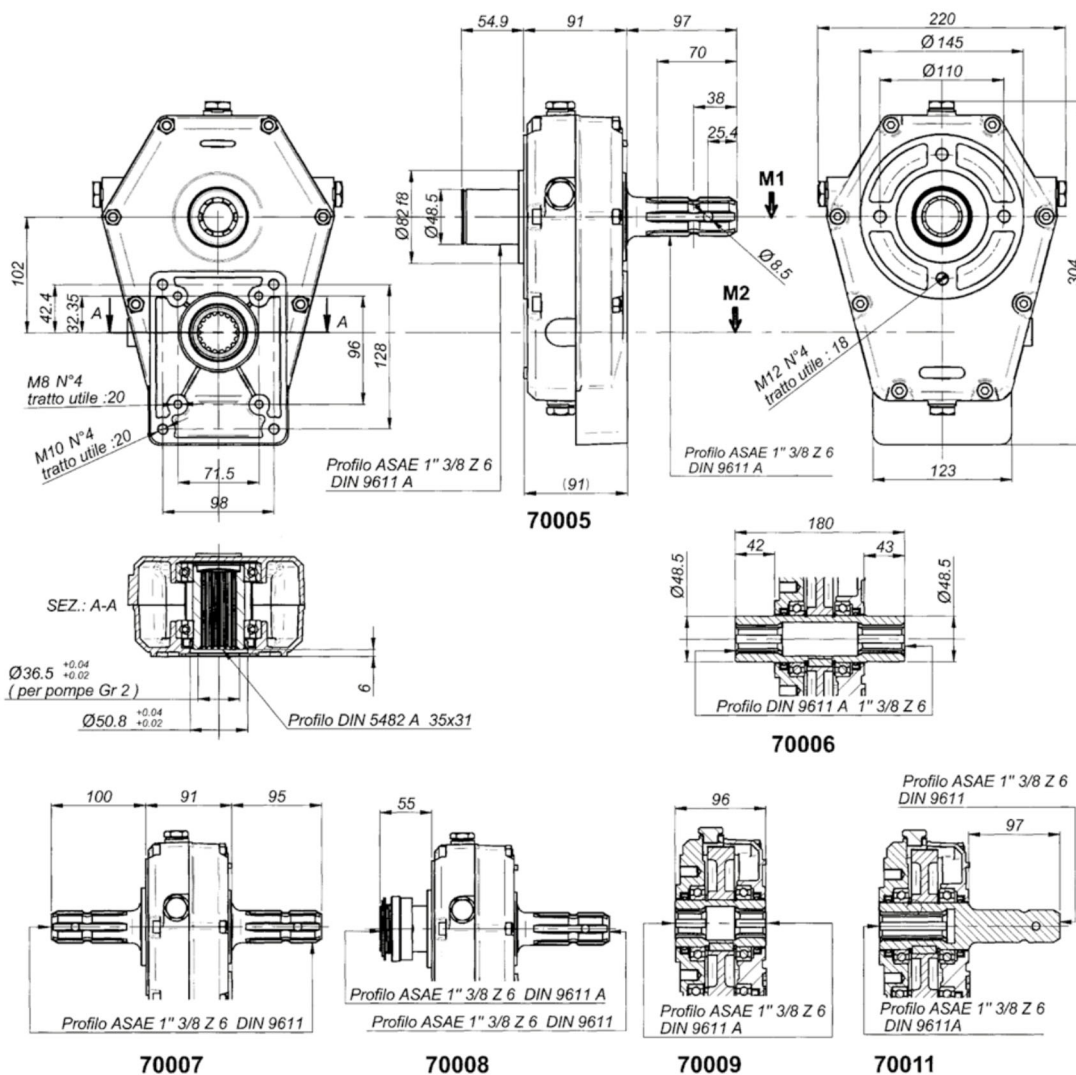
Tilbehør tannhjulspumper



Hydraulikkgear For tannhjulspumpe gr. 3



Utveksling	Effekt ved 540 omdr/min kW	Vekt kg	Varenr.	Pris
1 : 3	10,5	5,5	BO70004	4.583,-



Tilbehør tannhjulspumper

Splinehylser, DIN 5482 B, Kon 1:8



Våre pumper (IndustrialTechnic) har kiler :
Gr.1 - 2,4mm, Gr.2 - 3,2 mm, Gr.3 - 4 mm.)

For pumpe	Kon	Kile	Ant. tenner	Tannprofil	Varenr.	Pris
Gr. 1 (IndTech)	1 : 8	2,4 mm	14	25x22	BO10003	158,-
Gr. 2	1 : 8	3,17 mm	14	25x22	BO10005	138,-
Gr. 2	1 : 8	3,2 mm	15	25x22	BO10007	197,-
Gr. 2/3	1 : 8	3,17 mm	18	25x22	BO10012	219,-
Gr. 3	1 : 8	4 mm	18	35x31	BO10014	132,-

Forsatslager

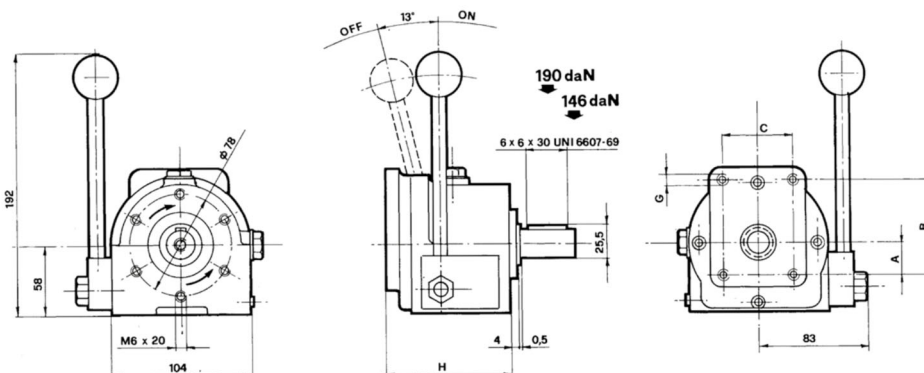
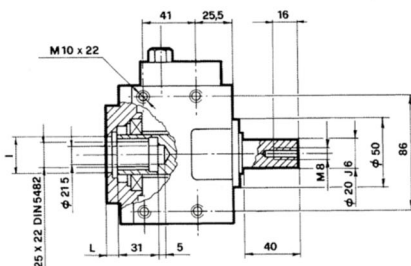


For pumpe	Aksel	Splinehylse	Varenr.	Pris
Gr. 1	18 mm	Z14 - BO10003	BO25601	
Gr. 2	18 mm 22 mm	Z15 - BO10007 Z15 - BO10007	BO25602 BO25603	1.935,- 2.090,-
Gr. 3	24 mm	Z18 - BO10014	BO25604	

Tilbehør tannhjulspumper



Mekaniske koplinger for tannhjulspumper



For str.	Rotasjon	Maks turtall	Splinehylse	Varenr.	Pris
Gr. 1 / 2	Reversibel	2000	Z14 - BO10003 Z14 - BO10005	BO30100	6.409,-
Gr. 2/3	Reversibel	2700		BO30300	8.979,-
Gr. 3,5	Reversibel			BO30500	19.014,-