

# Ro-thor RT80

segui su:



Via Diogene 3 - 42048 Rubiera (RE) - Italy  
t. +39 0522 62 12 28 - f. +39 0522 26 22 10  
info@metahydraulic.com  
www.metahydraulic.com



# Ro-thor RT 80

L'innovativo giunto rotante posizionato tra la benna e il braccio meccanico

*The innovative rotating joint positioned between the bucket and the mechanical arm*



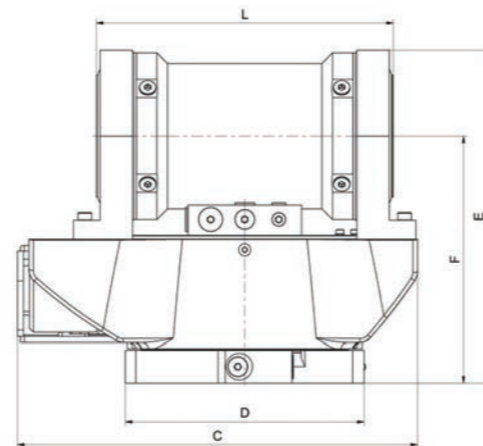
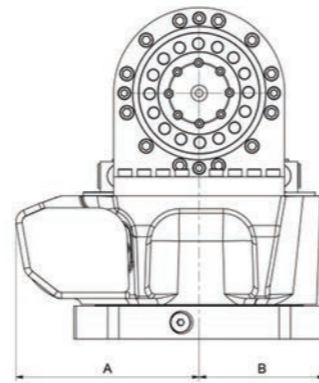
Ro-thor RT 80 è uno degli ultimi prodotti realizzati da Meta, ed è destinato ad assorbire una quota sempre maggiore dell'attività aziendale.

Si tratta di un **giunto rotante** installato nel **punto di collegamento** tra la **benna** e il **braccio meccanico** di una macchina movimento terra; consente di **rendere molto più dinamico** l'utilizzo del mezzo, che oltre a spostare il materiale per lo svuotamento-riempimento del terreno, è anche nelle condizioni di effettuare **spostamenti laterali, destra-sinistra**, e di **rotazione su se stesso**.

*Ro-thor RT 80 is one of the latest products realized by Meta, and is designed to absorb a growing share of the corporate*

*business. It is a rotating joint installed on the connecting point between the bucket and the mechanical arm of an earthmoving machine; it allows making the use of the means much more dynamic, which in addition to moving material for emptying-filling the ground, can also move sideways, right-left, and rotate on itself.*

## Modello RT 80

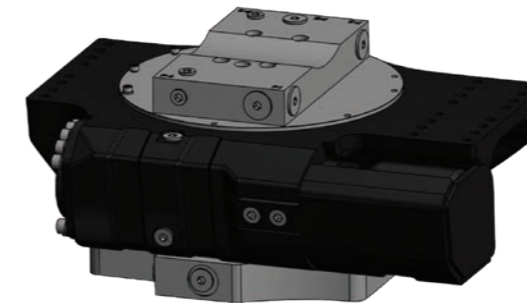
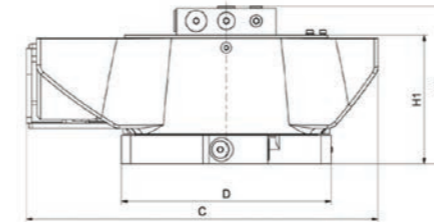
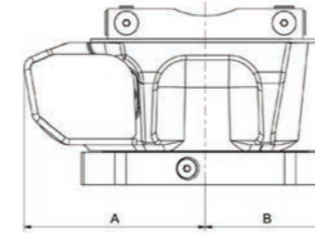


## Dimensioni Ro-thor RT 80

*Dimensioni Ro-thor RT 80*

A(mm) 241 E(mm) 435,5  
B(mm) 165 F(mm) 323  
C(mm) 528 L(mm) 392  
D(mm) 315

## Modello TX 80



## Modello TL 80



## Dimensioni TX 80

*Dimensioni TX 80*

A(mm) 241 D(mm) 315  
B(mm) 165 H1(mm) 193  
C(mm) 528 H2(mm) 236

## Performance TX 80

*Performance TX 80*

Slewing left/right **360°**  
Max. axial load [N] **152.000**  
Max. radial load [N] **132.000**  
Working pressure [bar] **175**  
Torque [Nm] **2.860**  
RPM with l/min at max. 175 bar **8-35**  
Weight (rotary joint included) [kg] **150**

## Performance TL 80

*Performance TL 80*

Tilt angle **2x 55°**  
Tilt angle on demand **2x 70°**  
Oil volume [litres] **1,20**  
Working pressure [bar] **210**  
Torque at 210 bar [Nm] **8.000**  
Holding torque at 210 bar [Nm] **18.000**  
Weight [kg] **90**

## Massimizziamo la vostra efficienza

Ro-thor RT 80 è un prodotto che l'ufficio progettazione Meta ha studiato **sulla base di precise indicazioni fornite dai clienti finali** del settore, i quali chiedono macchine movimento terra **altamente performanti e versatili**, in grado di svolgere attività **sempre più variegate**.

## We maximize your efficiency

*Ro-thor RT 80 is a product that the Meta design office has studied based on precise indications provided by end customers in the sector, that require high performance and versatile earthmoving machinery, able to carry out increasingly varied activities.*

[www.metahydraulic.com](http://www.metahydraulic.com)