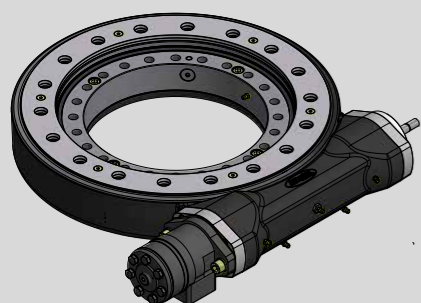
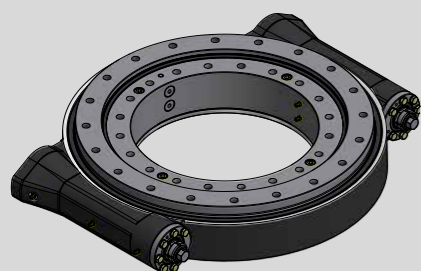


DK437-X



DK437-K  
con motore  
DK437-K with engine



DK2527-X

## La soluzione ideale per le rotazioni idrauliche, ad una o doppia pista di rotolamento

*The ideal solution for hydraulic rotations with single or double raceway*

## Componenti

I gruppi di rotazione sono un sistema di rotazione compatto costituiti da un cuscinetto di base e una vite senza fine.

La vite senza fine permette di dare al cuscinetto una rotazione molto precisa; permette inoltre al sistema di rotazione di superare grossi momenti torcenti e di avere una rotazione molto fluida.

### Components

*Slew drives are compact rotation systems consisting of a slewing bearing with a endless screw.*

*The endless screw allows giving the bearing a very precise rotation, it also allows the slew system to overcome large torques and to have a very fluid rotation.*

# Gruppi di Rotazione

*Slew drives*

seguici su:



Via Diogene 3 - 42048 Rubiera (RE) - Italy  
t. +39 0522 62 12 28 - f. +39 0522 26 22 10  
info@metahydraulic.com  
www.metahydraulic.com





# Gruppi di Rotazione

Sistemi costituiti da una trasmissione  
ralla - vite senza fine

*Systems consisting of a slewing bearing  
endless screw transmission*



Meta Hydraulic produce gruppi di rotazione, sistemi costituiti da una **trasmissione ralla - vite senza fine**, in diverse dimensioni (con diametri dai 200 ai 900 mm), con una pista o a doppia pista di rotolamento, con attacco ad uno o due motori.

Il loro design compatto, l'elevata durata nel tempo e i ridotti costi di manutenzione ne fanno la **soluzione ideale** per le rotazioni idrauliche.

## Slew Drives

*Meta Hydraulic produces slew drives, systems consisting of **slewing bearing and a endless screw transmission**, in different dimensions (with diameters ranging from 200 to 900 mm), with single or double raceway and single or twin motors. Their compact design, extensive lifespan and reduced maintenance costs make it the **ideal solution** for hydraulic rotations.*

I gruppi di rotazione sono progettati per lavorare sia in **orizzontale** che in **verticale** in applicazioni con rotazioni di natura **lenta e precisa**.

*Slew drives are designed to work both **horizontally** and **vertically** in applications with **slow** and **precise** rotations.*



## Soluzioni Solutions

I prodotti Meta **facilitano il lavoro di chi guida i mezzi**, aumentandone **capacità di esecuzione e rendimento**.

*Meta products **facilitate the work of those who drive the vehicles**, increasing their **performance and yield**.*

## Settori di Applicazione

Machinery, nautica, energia, industria, non c'è settore dove le soluzioni proposte da Meta non aiutino a migliorare le performance.

In particolare i gruppi di rotazione possono essere utilizzati come componenti per **piattaforme aeree**, **piattaforme da lavoro**, **gru marine** (montate su nave), **equipaggiamenti forestali**, **macchine agricole** ecc.

### Application fields

*Machinery, nautical, energy, industry, there is no sector where Meta's solutions do not **help improve performance**.*

*In particular, slew drives can be used as components for **aerial platforms**, **work platforms**, **marine cranes** (Mounted on ship), **forest equipment** and **agricultural machinery** etc.*



**settore machinery**  
*machinery sector*



**settore nautico**  
*boating sector*



**settore energetico**  
*energetic sector*



**settore industriale**  
*industrial sector*



[www.metahydraulic.com](http://www.metahydraulic.com)