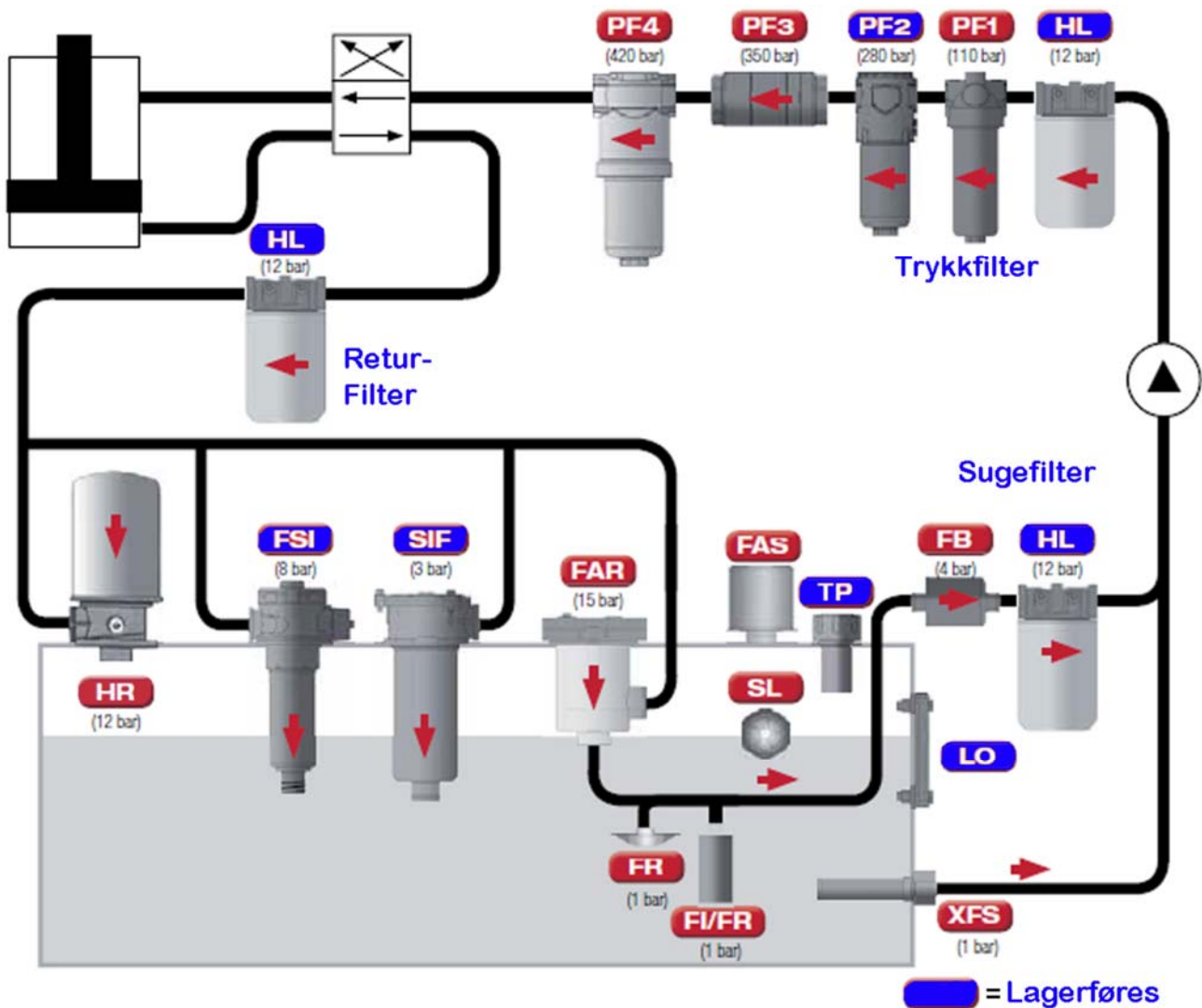


Hydraulikkfilter

Filtertyper



Vi lagerfører et utvalg av returfiltre, trykkfiltre og tankutstyr.

Generelt har vi på lager retur filter med 25 μ glassfiber element, trykkfilter med 10 μ glassfiber element.

Andre filterfinheter skaffes på forespørsel, 3 μ , 5 μ og stålduk til enkelte filtertyper i 25 μ , 40 μ , eventuelt 60 μ .

Alle volumstrømskapasiteter er basert på olje med 30cSt og egenvekt 0,86kg/dm³ .

Filterelement spesifikasjoner testet i henhold til ISO 2941/ ISO 3724 / ISO 3968 standard.

Hydraulikkfilter

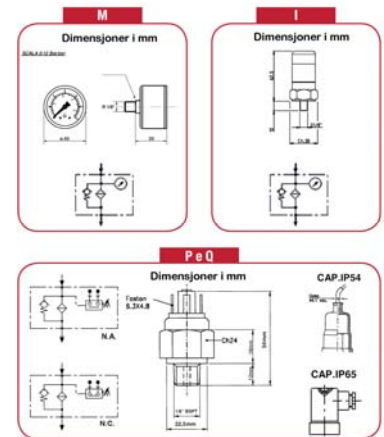
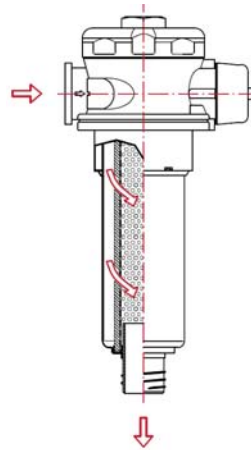
Returfilter Tanktopp Serie FSI



Tekniske data :

Innebygd pustefilter

Filterhode : Anodisert Aluminium
 Filterbolle : Nylon
 Filtertopp : Nylon
 By-pass ventil Δp : Åpningstrykk 1,7 bar
 Maks. arbeidstrykk : 8 bar
 Sprengtrykk : 16 bar
 Filterelements kollapstrykk : 10 bar
 Arbeidstemperatur område : -25 til +80 °C
 Pakningsmateriale : Nitril



Filter Betegnelse	Filter størrelse	Filtermedium		Paknings materiale		Tilslutnings Gjenger BSSP		Pustefilter		Filter Indikator							
		A05	5 μ Glassfiber	N	Nitril Viton	1	1/2"	A	10 μ Papir	M	Uten						
FSI	1	A05	5 μ Glassfiber	N	Nitril Viton	1	1/2"	A	10 μ Papir 40 μ Stålduk	M	Uten						
		A10	10 μ Glassfiber			3	3/4"										
	2	A10	10 μ Glassfiber			1*	3/4"										
	3	A25	25 μ Glassfiber			3*	1"										
		C10	10 μ Papir			5*	1 1/4"										
			C25			25 μ Papir										I	Pressostat (Visuell)
			M25			25 μ Stålduk											
			M60			60 μ Stålduk											
			M90			90 μ Stålduk											
																P	El. Pressostat no
									Q	El. Pressostat nc							

Eksempel :

* = for størrelsene 2,3 og 4

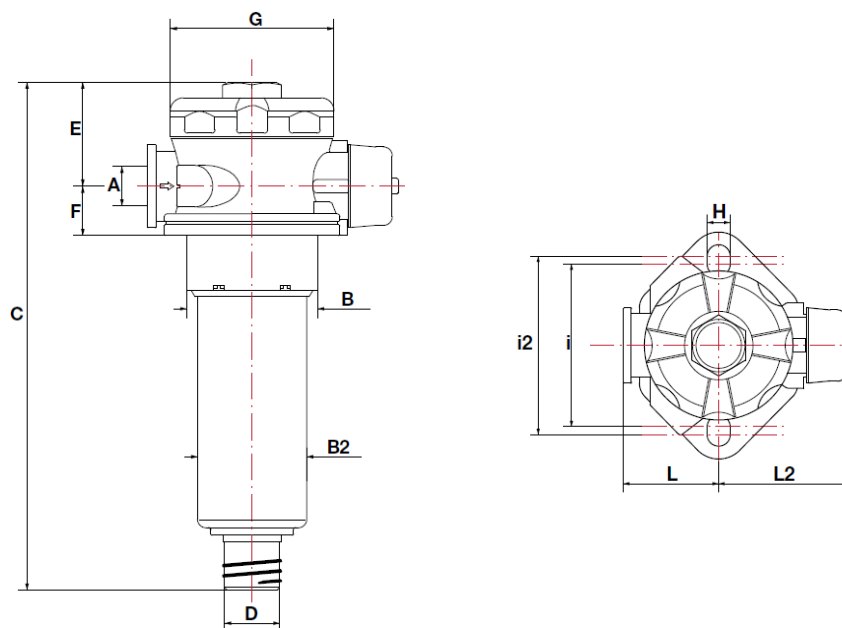
FSI	4	A25	N	5	A	M
-----	---	-----	---	---	---	---

Oljegjennomstrømning liter/minutt målt ved trykkfall 0,4 - 0,5 bar; Viskositet 30 cSt;

Filter Type	Tilslutning BSSP	5 μ Glassfiber A05	10 μ Glassfiber A10	25 μ Glassfiber A25	10 μ Papir C10	25 μ Papir C25	25 μ Stålduk M25	60 μ Stålduk M60	90 μ Stålduk M90
FSI1	1/2"	30	30	35	30	35	35	35	35
	3/4"	35	40	50	45	55	55	60	60
FSI 2	3/4"	35	45	55	55	75	65	85	90
	1"	35	45	55	55	85	65	85	95
	1 1/4"	35	45	55	55	85	65	90	100
FSI 3	3/4"	55	65	75	75	95	75	90	95
	1"	55	65	75	75	100	85	100	105
	1 1/4"	55	65	80	75	105	85	105	110
FSI 4	3/4"	95	100	115	115	130	115	125	130
	1"	105	120	135	135	155	135	155	160
	1 1/4"	110	125	145	145	175	145	170	180

Hydraulikkfilter

Returfilter Tanktopp Serie FSI



Model	A	B	B2	C	D	E	F	G	H	I	I2	L	L2
FSI 1	1/2"	60	50	232	25	48	22	75	10,5	82	90	48	69
	3/4"												
FSI 2	3/4"	86	80	210	27,5	67	40	110	8,5	110	115	68,5	93,5
FSI 3	1"	86	80	255	27,5	67	40	110	8,5	110	115	68,5	93,5
FSI 4	1 1/4"	86	80	420	27,6	67	40	110	8,5	110	115	68,5	93,5

Filter Element	Filter Størrelse	Filtermedium	Pakningsmateriale
CSI .	Se Filter Tabell	Se Filter Tabell	Se Filter tabell

Eksempel :

CSI .	4	A25	N
-------	---	-----	---

Filterbetegnelse komplett uten indikator	Varenr.	Pris
FSI 1 A25 N 1 A	FBN01001	1.462,-
FSI 3 A25 N 3 A	FBN01002	2.203,-
FSI 4 A25 N 5 A	FBN01003	3.522,-

Filterelement betegnelse	Varenr.	Pris
CSI. 1 A25 N	FBN03001	405,-
CSI. 3 A25 N	FBN03002	405,-
CSI. 4 A25 N	FBN03003	På forespørsel

Filterindikator betegnelse	Varenr.	Pris
M (Manometer 0-12 bar)	FBN05020	109,-
I (Indikator 1,5 bar visuell)	FBN05021	674,-
P (Elektrisk indikator N.O. normalt åpen 1,5 bar)	FBN05022	317,-
Q (Elektrisk indikator N.C. normalt stengt 1,5 bar)	FBN05023	488,-

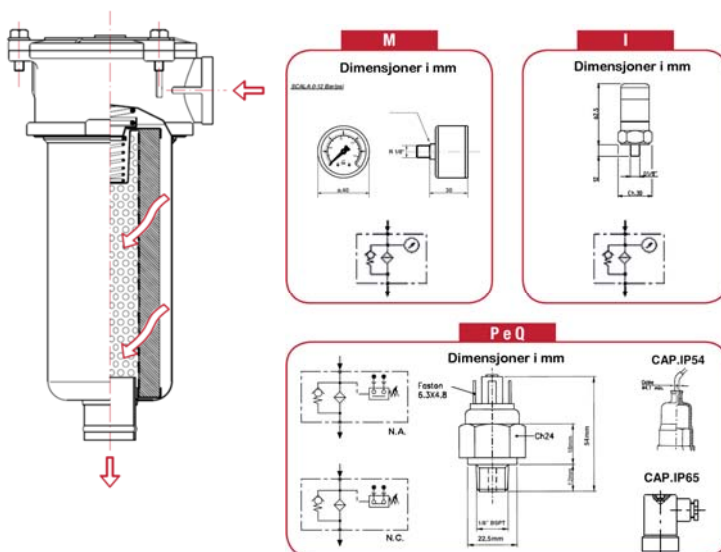
Hydraulikkfilter

Returfilter Tanktopp Serie SIF



Tekniske data :

Filterhode :	Anodisert Aluminium
Filterbolle :	Galvanisert stål
Filtertopp :	Anodisert Aluminium
By-pass ventil :	Åpningstrykk 1,7 bar
Maks. arbeidstrykk :	3 bar
Sprengtrykk :	10 bar
Filterelements kollapstrykk :	10 bar
Arbeidstemperatur område :	-25 til +80 °C
Pakningsmateriale :	Nitril



Filter Betegnelse	Tilslutnings Gjenger BSPP		Filter størrelse	Filtermedium		Filter Indikator	
	25	1 1/4"		10A	10µ Glassfiber	M	Uten
SIF .	25	1 1/4"	D	10A	10µ Glassfiber		
	25	1 1/4"	E	25A	25µ Glassfiber		
	30	1 1/2"	G	10C	10µ Papir	P	El. Pressostat no
	35	2"	H	30C	25µ Papir		
				10	10µ Forsterket Papir	Q	El. Pressostat nc
				30	25µ Forsterket Papir		
				60	60µ Stålduk		
			90	90µ Stålduk			

Eksempel:

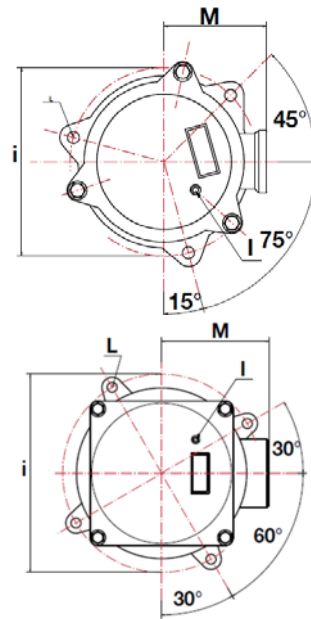
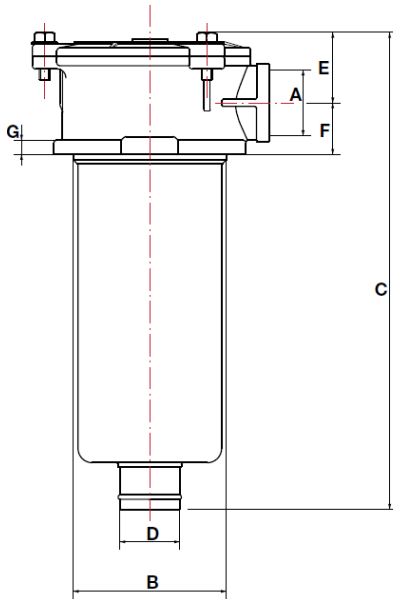
SIF.	25	E	25A	M
------	----	---	-----	---

Oljegjennomstrømning liter/minutt målt ved trykkfall 0,4 - 0,5 bar; Viskositet 30 cSt;

Filter Type	Tilslutning BSPP	10µ Glassfiber 10A	25µ Glassfiber 25A	10µ Forsterket-Papir M10	25µ Forsterket-Papir M30	60µ Stålduk M60	90µ Glassfiber M90
SIF.25D	1 1/4"	110	115	120	130	180	190
SIF.25E	1 1/4"	120	130	135	145	220	240
SIF.30G	1 1/2"	180	190	205	215	330	360
SIF.35H	2"	300	320	350	360	480	550

Hydraulikkfilter

Returfilter Tanktopp Serie SIF



SIF.25D

SIF.25E
SIF.30G
SIF.35H

Model	A	B	C	D	E	F	G	i	l	L	M
SIF.25D	1 1/4"	129	314	40	50	36	10	175	1/8" BSPP	11	95
SIF.25E	1 1/4"	173	270	50	57	38	11	220			120
SIF.30G	1 1/2"		330								
SIF.35H	2"		377	63							

Filter	Filter Element	Filtermedium	Med Fjær + O-ring
SIF.25D	FXR..A8M	Se Filter Tabell	K
SIF.25E	FXR.A0M		
SIF.30G	FXR.B2M		
SIF.35H	FXR.B3M		

Eksempel: FXR.B3M 25A

For andre Filter størrelser og filterfinheter vennligst forespør oss.

Filterbetegnelse komplett uten indikator	Varenr.	Pris
SIF.25D25A	FBN01043	2.155,-
SIF.30G25A	FBN01041	2.942,-
SIF.35H25A	FBN01042	3.234,-

Filterelement betegnelse	Varenr.	Pris
FXR.A8M25A	FBN03100	1.013,-
FXR.B2M25A	FBN03101	1.143,-
FXR.B3M25A	FBN03102	1.255,-

Filterindikator betegnelse	Varenr.	Pris
M (Manometer 0-12 bar)	FBN05020	109,-
I (Indikator 1,5 bar visuell)	FBN05021	674,-
P (Elektrisk indikator N.O. normalt åpen 1,5 bar)	FBN05022	317,-
Q (Elektrisk indikator N.C. normalt stengt 1,5 bar)	FBN05023	488,-

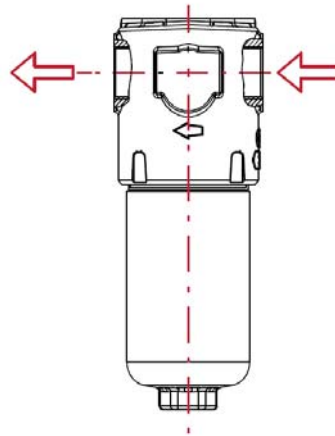
Hydraulikkfilter

Høytrykksfilter Serie PF2



Tekniske data :

Filterhode :	Støpe stål
Filterbolle :	Smidd stål
By-pass ventil Δp :	Åpningstrykk 6 bar
Maks. arbeidstrykk :	280 bar
Sprengtrykk :	560 bar
Filterelements kollapstrykk :	21 bar
	(210 bar "high collapse)
Arbeidstemperatur område :	-30 til +80 °C
Pakningsmateriale :	Nitril (Viton på forespørsel)



Filter Betegnelse	Filter Størrelse	Filtermedium		Tilslutnings Gjenger BSPP		By-pass Ventil		Filter Indikator (Standard på høyre side)	
PF2	1	Δp 21 bar		D	1/2"	B	Med by-pass Åpningstrykk 6 bar	T	Uten Visuell Δp
		A03	3 μ Glassfiber						
		A05	5 μ Glassfiber						
		A10	10 μ Glassfiber						
	3	A25	25 μ Glassfiber	E	3/4"	S	Uten by-pass	U	Elektrisk Visuell Δp
		Δp 210 bar		F	1"				
	4	H03	3 μ Glassfiber						
		H05	5 μ Glassfiber						
	5	H10	10 μ Glassfiber						
		H25	25 μ Glassfiber						

Eksempel:

PF2	5	A10	E	B	T
-----	---	-----	---	---	---

Oljegenomstrømning liter/minutt målt ved trykfall 0,75; Viskositet 30 cSt

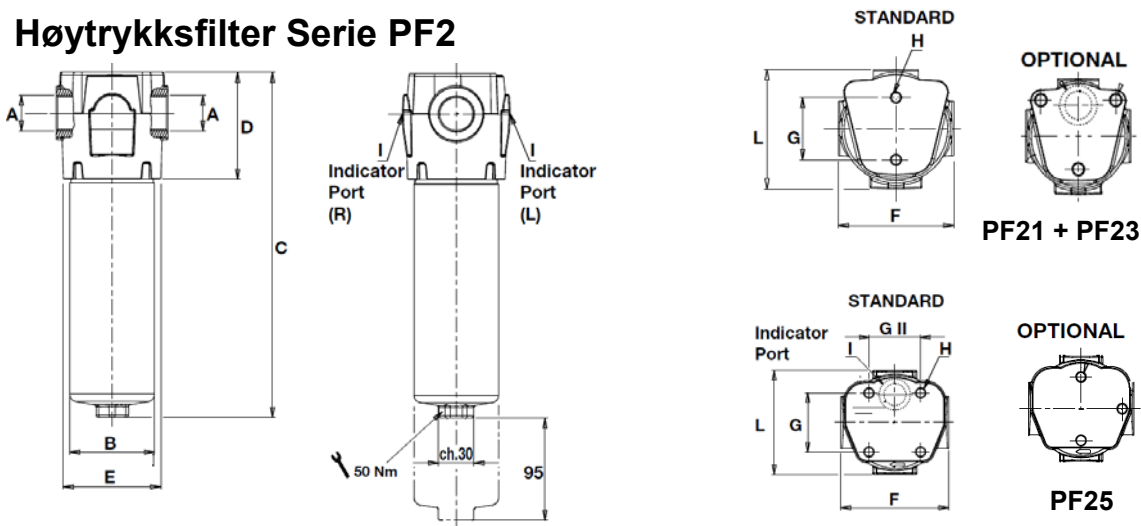
Filtertype	Tilslutning BSPP	3 μ Glassfiber	5 μ Glassfiber	10 μ Glassfiber	25 μ Glassfiber
PF21	1/2"	25	30	35	45
	3/4"	25	30	35	45
PF23	1/2"	60	65	75	85
	3/4"	65	70	80	95
PF25	3/4"	105	120	135	155
	1"	110	125	145	170

Smussholds Kapasitet i gram

Filtertype	Element areal cm ²	3 μ Glassfiber	5 μ Glassfiber	10 μ Glassfiber	25 μ Glassfiber
PF2.1	380	2,1	2,7	3	4,4
PF2.3	950	8,3	6,7	7,5	11,0
PF2.5	1800	10,1	13	14,5	21,0

Hydraulikkfilter

Høytrykksfilter Serie PF2



Model	A	B	C	D	E	F	G	G II	H	I	L	Vekt kg
PF21	1/2 BSPP	70	173	85	80	85	46	-	M8	1/2 BSPP	88	3,8
PF23	3/4 BSPP	70	295	85	80	85	46	-	M8	1/2 BSPP	88	5,7
PF25	1 BSPP	79	322	100	91	105	57	50	M10	1/2 BSPP	100	7,8

Andre filterstørrelser og filterfinheter på forespørsel.

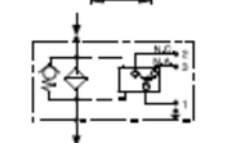
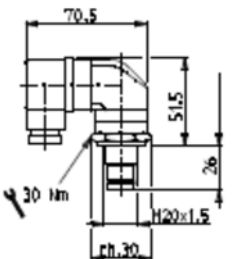
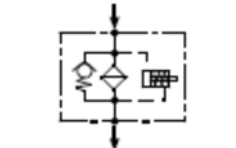
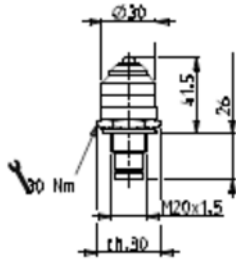
PF4 :420 bars trykkfilter på forespørsel

Filterelementer med Viton pakninger på forespørsel

Filter	Filter Element	Filtermedium	Pakning
PF21	PE2.1	Se Filter Tabell	Standard Nitril
PF23	PE2.3		V = Viton
PF25	PE2.5		

Eksempel:

PE2.5 A10



Filterbetegnelse komplett med indikator	Varenr.	Pris
PF21A10DBT	FBN02010	4.098,-
PF23A10EBT	FBN02011	4.785,-
PF25A10FBT	FBN02012	7.734,-

Filterelement betegnelse	Varenr.	Pris
PE2.1A03	FBN03300	963,-
PE2.1H03	FBN03301	Pris på foresp
PE2.1A05	FBN03302	924,-
PE2.1A10	FBN03303	893,-
PE2.1A25	FBN03304	875,-
PE2.3A05	FBN03305	1.077,-
PE2.3H05	FBN03306	Pris på foresp
PE2.3A10	FBN03307	1.036,-
PE2.3A25	FBN03308	1.015,-
PE2.5A05	FBN03309	1.259,-
PE2.5A10	FBN03310	1.211,-
PE2.5A25	FBN03311	1.130,-
Indikator type	Varenr.	Pris
J - visuell	FBN05024	1.622,-
K - elektrisk	FBN05025	2.316,-

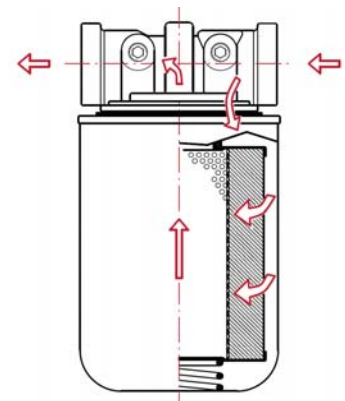
Hydraulikkfilter

Spin-on filter HL



Tekniske data :

Filterhode :	Støpt aluminium
By-pass ventil Δp :	1,7 bar
Spin-on bolle :	Galvanisert stål
Filtermedie :	Glassfiber eller cellulose
Pakning :	Buna N (Nitril) Viton på forespørsel
Arbeidstemperatur område:	-30°C - +80°C
Arbeidstrykk max:	12 bar
Sprengtrykk:	25 bar
Filter kollapstrykk :	5 bar



Filter betegnelse	Filter Type	Filterstørrelse	Filtermedium	By-Pass		Filter Indikator	
HL	10	1	A10	1	0,25 bar	M I P	Uten
		2	A25				Manometer
	20	3	M10	2	1,7 bar		Pressostat
		4	M25				El. Pressostat no
			WABS	3	Uten		

Eksempel :

HL	10	2	A25	2	M
----	----	---	-----	---	---

Filterhode	Hodetype		By-Pass	
THL.	10	ST	1	0,25 bar
	20		2	1,7 bar
			3	Uten

Eksempel :

THL.	20	ST	2
------	----	----	---

Filterbolle	Bollestørrelse	Filtermedium
FHL.1	1	A10
		A25
FHL.2	2	M10
		M25

Eksempel :

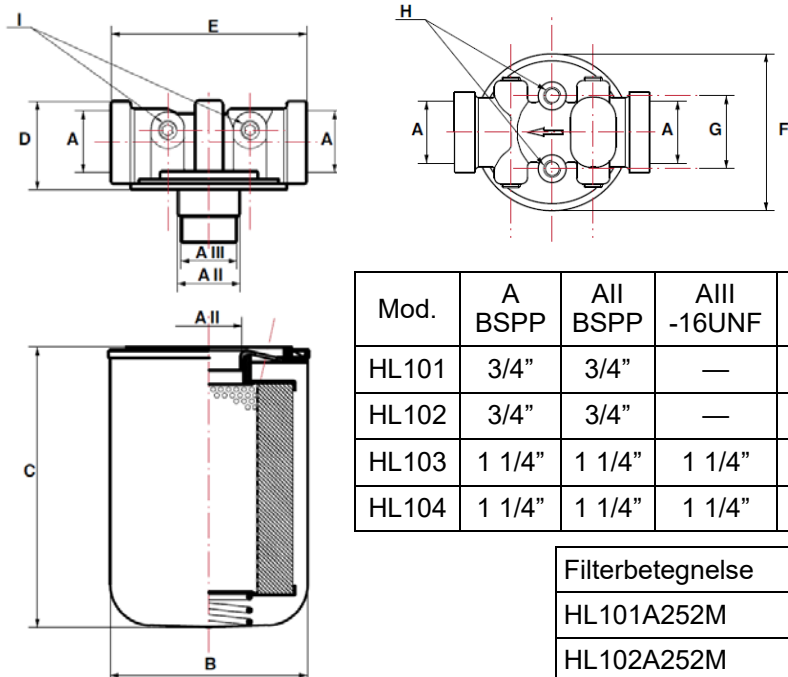
FHL.2	A10
-------	-----

Oljgjennomstrømning liter/minutt målt ved trykkfall 0,4 - 0,5 bar; Viskositet 30 cSt;

Filter type	3 μ Glassfiber A03	5 μ Glassfiber A05	10 μ Glassfiber A10	25 μ Glassfiber A25	10 μ Cellulose M10	25 μ Cellulose M25	60 μ Metallduk M60
HL101	7	9	13	15	16	20	30
HL102	8	11	15	20	22	30	35
HL203	18	32	40	50	53	60	95
HL204	27	40	54	65	70	78	100

Hydraulikkfilter

Spin-on filter HL



Mod.	A BSPP	AII BSPP	AIII -16UNF	B	C	D	E	F	G	H	BSPP
HL101	3/4"	3/4"	—	95	147	43	95	75,5	38	M 8	1/8"
HL102	3/4"	3/4"	—	95	192	43	95	75,5	38	M 8	1/8"
HL103	1 1/4"	1 1/4"	1 1/4"	128	182	65	133	134	55	M 8	1/8"
HL104	1 1/4"	1 1/4"	1 1/4"	128	228	65	133	134	55	M 8	1/8"

Filterbetegnelse	Varenr.	Pris
HL101A252M	FBN02400	895,-
HL102A252M	FBN02401	1.018,-
HL201A252M	FBN02402	1.832,-
HL202A252M	FBN02403	1.952,-
Filterhoder	Varenr.	Pris
THL.10ST2	FBN02450	302,-
THL.20ST2	FBN02451	591,-
Filterboller	Varenr.	Pris
FHL.1A25	FBN02460	583,-
FHL.1A10	FBN02461	717,-
FHL.1M10	FBN02462	252,-
FHL.2A25	FBN02463	703,-
FHL.2M10	FBN02464	303,-
FHL.2WABS	FBN02465	303,-
FHL.3A25	FBN02466	1.238,-
FHL.3M10	FBN02467	991,-
FHL.4A10	FBN02468	1.353,-
FHL.4A25	FBN02469	1.353,-
FHL.4M10	FBN02470	599,-

Filterindikator betegnelse	Varenr.	Pris
M (Manometer 0-12 bar)	FBN05020	109,-
I (Indikator 1,5 bar visuell)	FBN05021	674,-
P (Elektrisk indikator N.O. normalt åpen 1,5 bar)	FBN05022	317,-
Q (Elektrisk indikator N.C. normalt stengt 1,5 bar)	FBN05023	488,-

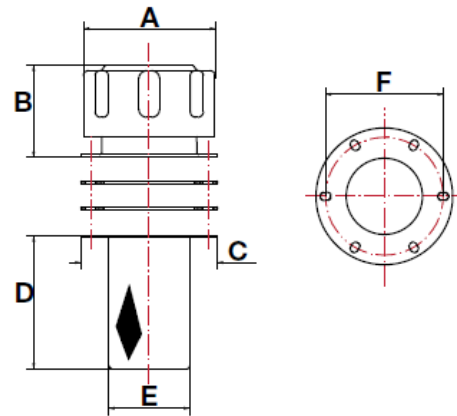
Hydraulikkfilter



Puste/Påfyllings Filter

Tekniske data :

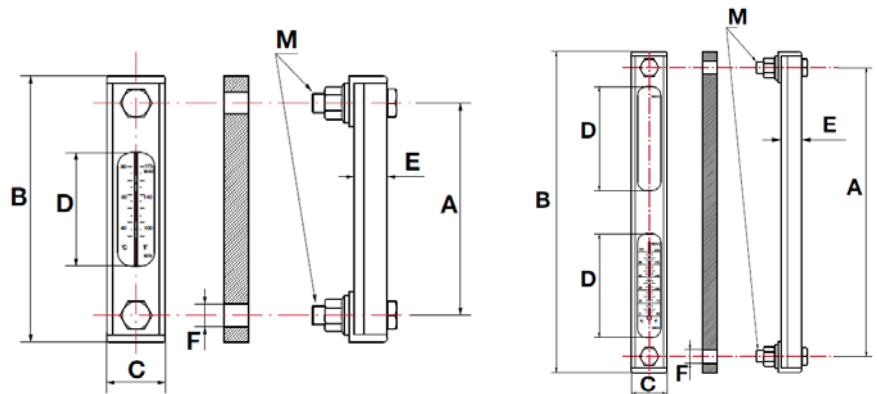
Pustepåfyllings filter.
Lokk i forkrommet stål.
Festeflenser i galvanisert stål.
Sil i galvanisert stålduk.
Pakning i papir/kork.
For trykksatt pustefilter pakning i nitril.



Betegnelse	Filtrerings - finhet luft	Luft kapasitet m ³ /h	Dimensjoner						Ant. Feste- hull	Åpnings trykk
			A	B	C	D	E	F		
TP1.02601	40 my	42	75	48	83	82	50	73	6 x M5	—
TP1.02602	40 my	42	75	48	83	150	50	73	6 x M5	—
TP3.02606	40 my	42	70	50	83	100	36	73	6 x M5	0,35 bar

Nivåglass

Materiale i hus : Transparent polyamid
Materiale i endelokk : Nylon
Utvendig kappe : Aluminium
Festeskruer : galvanisert stål
Pakninger : Nitril
Temperatur område -20°C til +80°C
Maks. arbeidstrykk : 1 bar
Tiltrekkingsmoment : 10Nm



Betegnelse	A	B	C	D	E	M	F Ø min	F Ø max
LO5.076TE1	76	106	36	41	21	M12	12,5	13
LO5.127TE	127	159	36	86	21	M12	12,5	13
LO5.254TE	254	285	36	2x86	21	M12	12,5	13

	Type	Varenr.	Pris
Puste-/Påfyllingsfilter	TP1.02601	FBN06001	323,-
Puste-/Påfyllingsfilter	TP1.02602	FBN06002	355,-
Puste-/Påfyllingsfilter	TP3.02606	FBN06003	533,-
Nivåglass	LO5.076TE1	FBN06010	324,-
Nivåglass	LO5.127TE	FBN06011	408,-
Nivåglass	LO5.254TE	FBN06012	571,-