

Akkumulatorer



Membran akkumulator, type H. Forladet 80 bar.

Temperaturområde : -40—+80 grader C.



HYDRAMEK AS

Type	Max Trykk bar	Volum liter	Tilslutning	Mål mm	Vekt Kg.	Varenr.	Pris
H 350 RLT	210	0,35	M18x1,5	70 x 200	1,7	HM10004	1.326,-
H 700 RLT	210	0,70	M18x1,5	92 x 220	2,7	HM10005	1.495,-
H 1000 RLT	210	1,00	M18x1,5	115 x 195	3,5	HM10006	1.843,-
H 1400 RLT	210	1,40	M18x1,5	115 x 260	4,9	HM10007	2.341,-

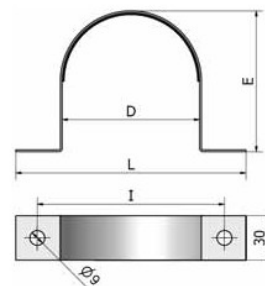
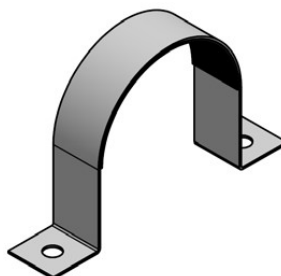
Trykkforhold :

Anbefalt : P2 : P0 = 2,5 : 1

Maksimum : P2 : P0 = 4,0 : 1

Kompresjonsforholdet angir forholdet mellom ladetrykket P0, og maks systemtrykk P2. For høyt kompresjonsforhold gir redusert levetid på akkumulatoren. Akkumulatorene må kun fylles med nitrogen.

Festeklammer



Type	For akkumulator	L mm	I mm	D mm	E mm	Varenr.	Pris
CRE 70	H 150 - H 350	120	94	70	68	FOCRE70	266,-
CRE 92	H 500 - H 700	145	120	92	90	FOCRE92	284,-
CRE 115	H 1000-H1 400 - H 2000	180	153	115	113	FOCRE115	315,-

Fyllesett for akkumulator

Inneholder :

Manometer, beskyttende koffert, 2,5 mtr. fleksibel slange



For akkumulator type	Type	Trykkområde	Varenr.	Pris
H	AR 2	0 - 60 Bar	HMAR2	6.317,-
H	AR 3	0 - 100 Bar	HMAR3	6.317,-
H	AR 4	0 - 160 Bar	HMAR4	6.317,-
H	AR 5	0 - 250 Bar	HMAR5	6.317,-

Pressostater / Trykkbrytere K7



Tekniske spesifikasjoner :

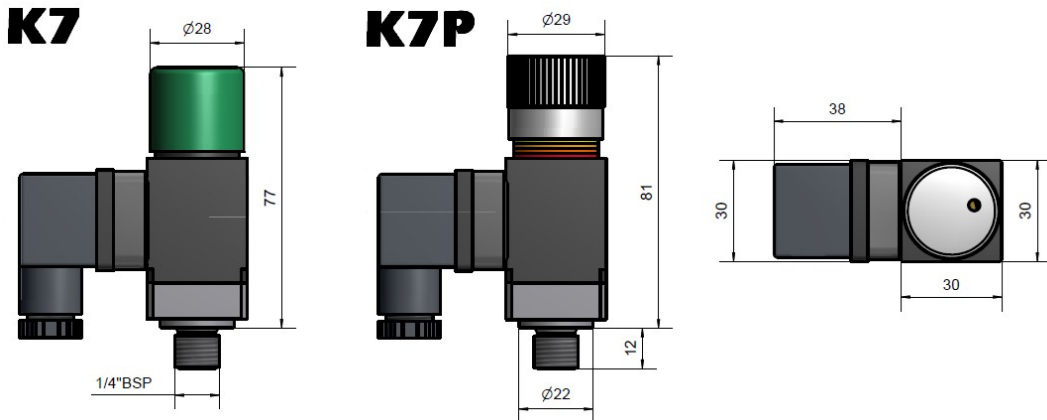
Arbeidstemperatur: -25 ° C + + 85 ° C
Sjaltefrekvens: 120 sykluser / min
Justering: Med skruer (under hette) (std) eller ratt med låseskruer (Versjon P)
Nøyaktighet: ± 3% ved 20 ° C
Fast hystereseverdi: ~ 15% ved 20 ° C
Vekt: 0,3 kg

Elektriske funksjoner:

- Maksimal belastning: 0,5 A ved 250 VAC, 0,25 A ved 125 VDC
- Kontakter: (Common, NO og NC) - SPDT
 - Elektrisk tilkobling i henhold til DIN43650, M3 og M4
 - Elektrisk tilkobling i henhold til IEC60947-5-2, M12
 - Elektrisk beskyttelse i henhold til DIN40050, IP65
 - ATEX-sertifisering ATEX II 3G Ex nc IIB T6 Gc IP65
 Kropp: 30x30mm firkantet i anodisert aluminium med deler i sinkbelagt stål

Også tilgjengelig:

- Spesielt maks trykk
- Spesiell elektrisk tilkobling
- Spesiell verdi av hystereser
- CU-TR for russisk marked
- UL-CSA kun for elektriske deler
- Separator i rustfritt stål, karbonstål eller plast (<10 bar) for etsende og / eller høy andel faste partikler



Type	Trykkområde Bar	Føler	Max trykk Bar	Tilslutning BSP	Varenr.	Pris
K71	1>12	Membran	25	1/4"	FOK71	
K71P	2>15	Stempel	300	1/4"	FOK71P	1.581,-
K73	5>50	Stempel	300	1/4"	FOK73	1.342,-
K75	15>150	Stempel	350	1/4"	FOK75	1.214,-
K77	30>300	Stempel	400	1/4"	FOK77	1.214,-
K79	50>500	Stempel	600	1/4"	FOK79	

Din plugg med kabel for pressostater, 5 mtr



Benevnelse	Varenr.	Pris
Din plugg 12/24V 5,0m for pressostat	MU2270500	352,-

Pressostater / Trykkbrytere K9



Tekniske spesifikasjoner :

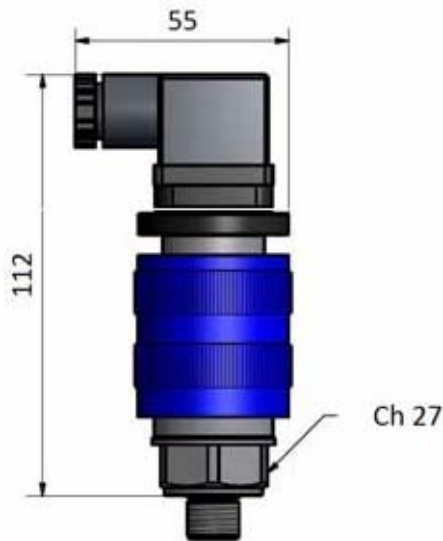
Arbeidstemperatur: -25 ° C + + 85 ° C
Sjaltefrekvens: 120 sykluser / min
Justering: Med utenpåliggende ring
Nøyaktighet: ± 2% ved 20 ° C
Fast hystereseverdi: ~ 15% ved 20 ° C
Vekt: 0,4 kg

Elektriske funksjoner:

- Maksimal belastning: 0,5 A ved 250 VAC, 0,25 A ved 125 VDC
- Kontakter: (Common, NO og NC) - SPDT
 - Elektrisk tilkobling i henhold til DIN43650, M3 og M4
 - Elektrisk tilkobling i henhold til IEC60947-5-2, M12
 - Elektrisk beskyttelse i henhold til DIN40050, IP65
 - ATEX-sertifisering ATEX II 3G Ex nc IIB T6 Gc IP65
 Kropp: 27mm sekskant i sinkbelagt karbonstål
 Metallring i eloksert aluminium.

Også tilgjengelig:

- Spesielt maks trykk
 - Spesiell elektrisk tilkobling
 - Spesiell verdi av hysteresese
 - CU-TR for russisk marked
 - UL-CSA kun for elektriske deler
 - Separator i rustfritt stål, karbonstål eller plast (<10 bar) for etsende og / eller høy andel faste partikler



Type	Trykkområde Bar	Føler	Max trykk Bar	Tilslutning BSP	Varenr.	Pris
K92	1>12	Membran	200	1/4"	FOK92	1.626,-
K93	2>40	Stempel	200	1/4"	FOK93	
K94	5>100	Stempel	300	1/4"	FOK94	
K95	20>200	Stempel	400	1/4"	FOK95	2.204,-
K97	30>300	Stempel	600	1/4"	FOK97	2.204,-
K99	40>400	Stempel	600	1/4"	FOK99	

Din plugg med kabel for pressostater, 5 mtr



Benevnelse	Varenr.	Pris
Din plugg 12/24V 5,0m for pressostat	MU2270500	352,-