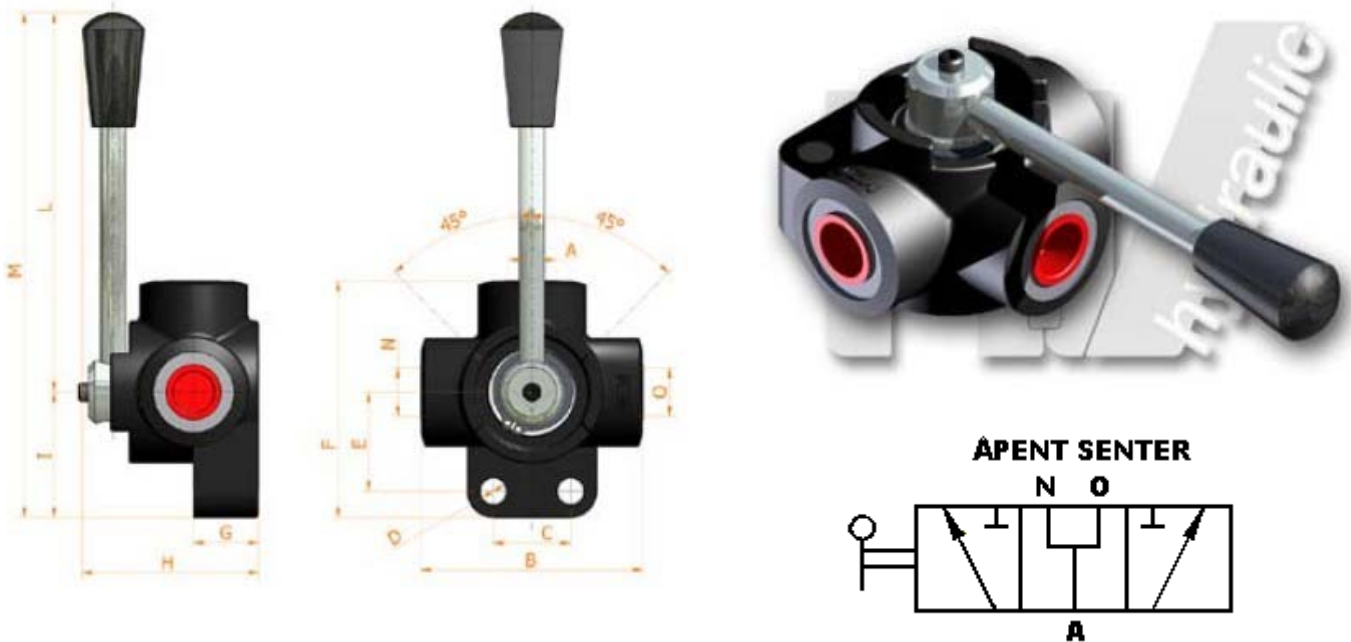


Diverse ventiler

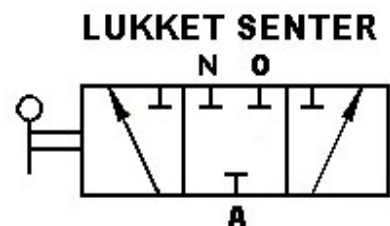
Manuelle velgerventiler



3—veis, åpent senter.

Str.	Max. Flow ltr./min.	B mm	C mm	D mm	E mm	F mm	G mm	H mm	L mm	M mm	Vekt kg	Varenr.	Pris
1/4"	25	70	25	8,5	32	75,5	21	57	115	155,5	0,8	HVD314CA	388,-
3/8"	35	70	25	8,5	32	75,5	21	57	115	155,5	0,8	HVD338CA	402,-
1/2"	90	80	32	8,5	36	86	24	63	161	161,0	1,2	HVD312CA	437,-
3/4"	120	90	32	10,5	42	98,5	26	67	168,5	168,5	1,8	HVD334CA	528,-
1"	200	98	32	10,5	50	110	31	77	176,5	176,5	2,7	HVD31CA	731,-

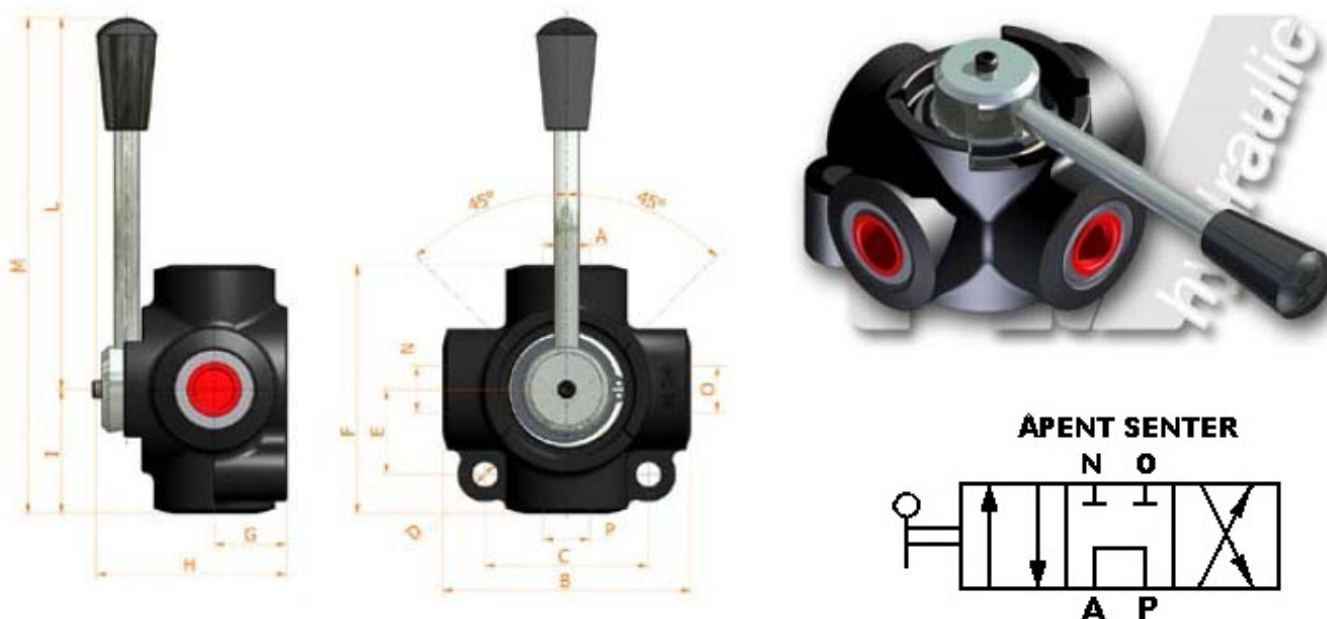
3—veis, lukket senter.



Str.	Max. Flow ltr./min.	B mm	C mm	D mm	E mm	F mm	G mm	H mm	L mm	M mm	Vekt kg	Varenr.	Pris
1/4"	25	70	25	8,5	32	75,5	21	57	115	155,5	0,8	HVD314CC	388,-
3/8"	35	70	25	8,5	32	75,5	21	57	115	155,5	0,8	HVD338CC	434,-
1/2"	90	80	32	8,5	36	86	24	63	161	161,0	1,2	HVD312CC	490,-
3/4"	120	90	32	10,5	42	98,5	26	67	168,5	168,5	1,8	HVD334CC	626,-
1"	200	98	32	10,5	50	110	31	77	176,5	176,5	2,7	HVD31CC	762,-

Diverse ventiler

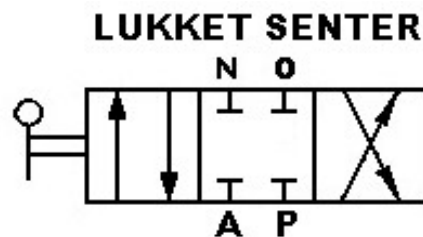
Manuelle velgerventiler



4—veis, åpent senter.

Str.	Max. Flow ltr./min.	B mm	C mm	D mm	E mm	F mm	G mm	H mm	L mm	M mm	Vekt kg	Varenr.	Pris
1/4"	25	70	25	8,5	32	75,5	21	57	115	155,5	0,8	HVD414CA	521,-
3/8"	35	70	25	8,5	32	75,5	21	57	115	155,5	0,8	HVD438CA	576,-
1/2"	90	80	32	8,5	36	86	24	63	161	161,0	1,2	HVD412CA	684,-
3/4"	120	90	32	10,5	42	98,5	26	67	168,5	168,5	1,8	HVD434CA	721,-
1"	200	98	32	10,5	50	110	31	77	176,5	176,5	2,7	HVD41CA	901,-

4—veis, lukket senter.

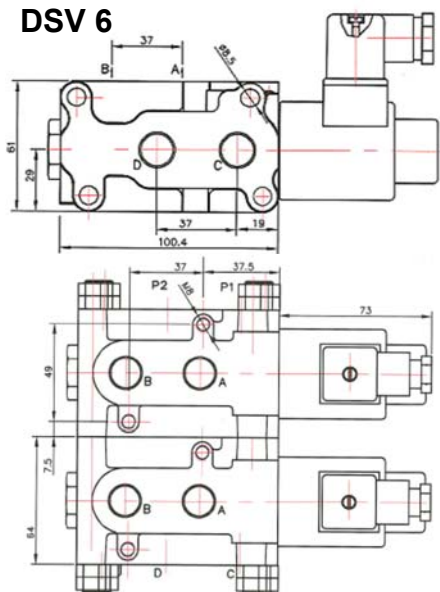


Str.	Max. Flow ltr./min.	B mm	C mm	D mm	E mm	F mm	G mm	H mm	L mm	M mm	Vekt kg	Varenr.	Pris
1/4"	25	70	25	8,5	32	75,5	21	57	115	155,5	0,8	HVD414CC	605,-
3/8"	35	70	25	8,5	32	75,5	21	57	115	155,5	0,8	HVD438CC	521,-
1/2"	90	80	32	8,5	36	86	24	63	161	161,0	1,2	HVD412CC	531,-
3/4"	120	90	32	10,5	42	98,5	26	67	168,5	168,5	1,8	HVD434CC	721,-
1"	200	98	32	10,5	50	110	31	77	176,5	176,5	2,7	HVD41CC	901,-

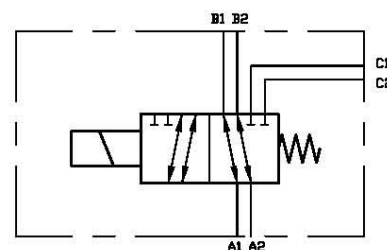
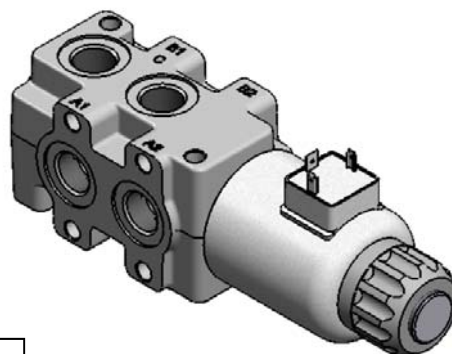
Diverse ventiler

Elektriske velgerventiler.

DSV 6

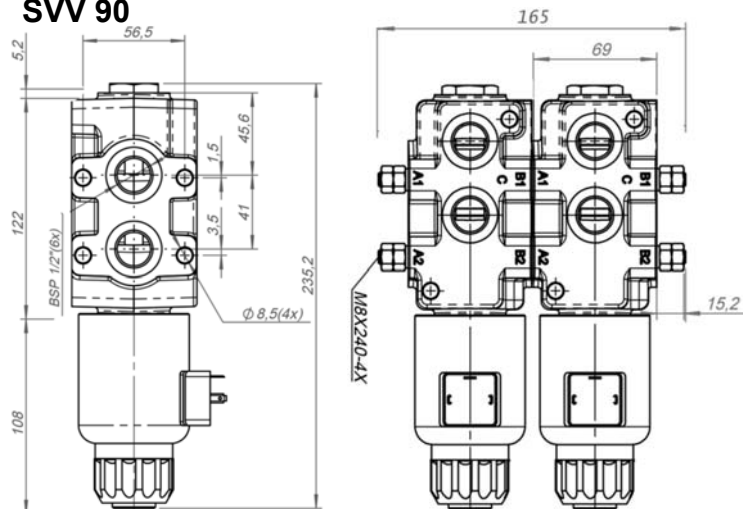


Opp til 4 ventiler kan monteres sammen :
 L 1 ventil = 61 mm
 L 2 ventiler = 155 mm
 L 3 ventiler = 218 mm.
 L 4 ventiler = 282 mm



Innløp : A1 og A2
 Uten strøm : A1 til B1 og A2 til B2.
 Med strøm : A1 til C1 og A2 til C2.

SVV 90



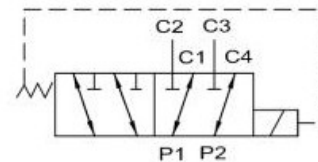
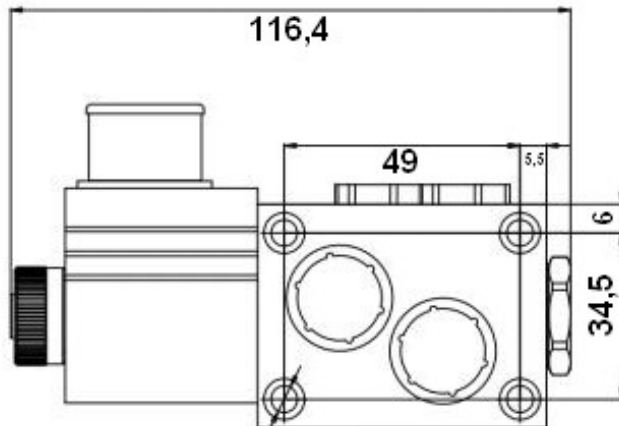
Opp til 3 ventiler kan monteres sammen :
 L 1 ventil = 69 mm
 L 2 ventiler = 165 mm
 L 3 ventiler = 237 mm.

Type	Størrelse	Max Ltr/min.	Max Trykk inn	Varenr.	Pris
DVS- 6-12V DC	3/8" - 12VDC	50	210 Bar	BA4102450	2.132,-
DVS- 6-24V DC	3/8" - 24VDC	50	210 Bar	BA4104367	2.132,-
SVB-04-12V DC	1/2" - 12VDC	90	250 Bar	BA4105112	2.361,-
SVB-04-24V DC	1/2" - 24VDC	90	250 Bar	BA4103561	2.361,-
Tilbehør / Reservedeler				Varenr.	Pris
Boltesett for montering av 2 DVS6 ventiler				BA4103596	157,-
Boltesett for montering av 3 DVS6 ventiler				BA4103145	157,-
Boltesett for montering av 4 DVS6 ventiler				BA4103597	157,-
Boltesett for montering av 2 SVV90 ventiler				BA4109123	173,-
Boltesett for montering av 3 SVV90 ventiler				BA4109124	173,-
Magnetspole for DVS6 12VDC				BA4102581	466,-
Magnetspole for DVS6 24VDC				BA4102584	466,-
Magnetspole for SVV90 12VDC				BA4102585	829,-
Magnetspole for SVV90 24VDC				BA4102588	829,-
Din plugg m/ LED				BA4102192	38,-

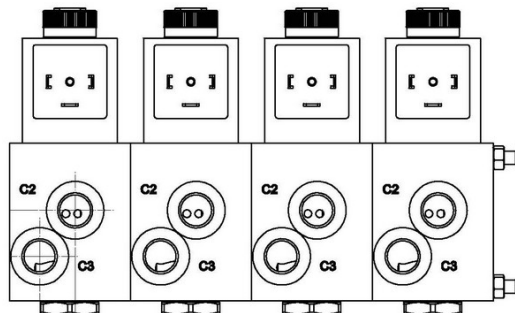
Diverse ventiler

Elektriske velgerventiler

Små størrelser
1/4"



Størrelse	Max ltr/min.	Max trykk inn	Varenr.	Pris
1/4" - 12VDC	25	250 Bar	SL04580A	2.300,-
1/4" - 24VDC	25	250 Bar	SL05735A	2.300,-



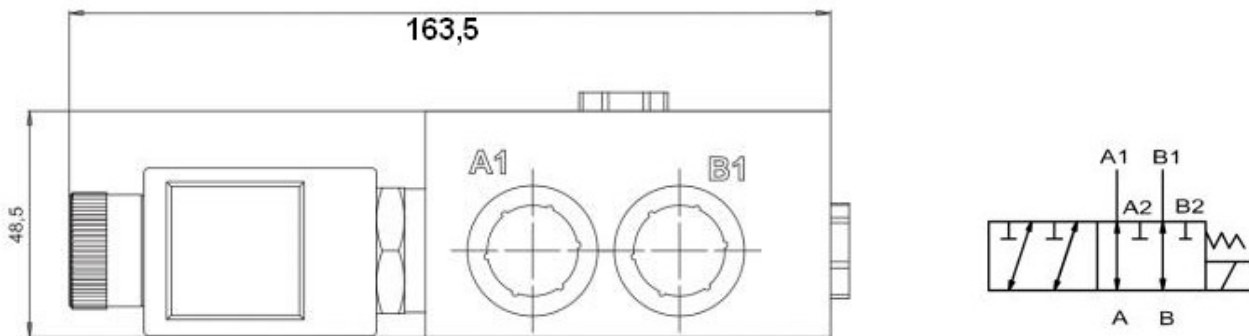
Opp til 4 ventiler kan monteres sammen :
 Bredde 1 ventil = 46mm
 Bredde 2 ventiler = 92 mm
 Bredde 3 ventiler = 138 mm.
 Bredde 4 ventiler = 184 mm.

Tilbehør / Reservedeler	Varenr.	Pris
Boltesett for montering av 2 ventiler	HM10076	107,-
Boltesett for montering av 3 ventiler	HM10077	333,-
Boltesett for montering av 4 ventiler	HM10078	601,-
Magnetspole 12VDC, 22w	SL04577AF	227,-
Magnetspole 24VDC, 27w	SL05736AF	227,-
Din plugg	SL4020458S1F	33,-

Diverse ventiler

Elektriske velgerventiler

Små størrelser
3/8" og 1/2"



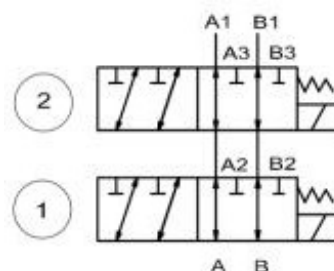
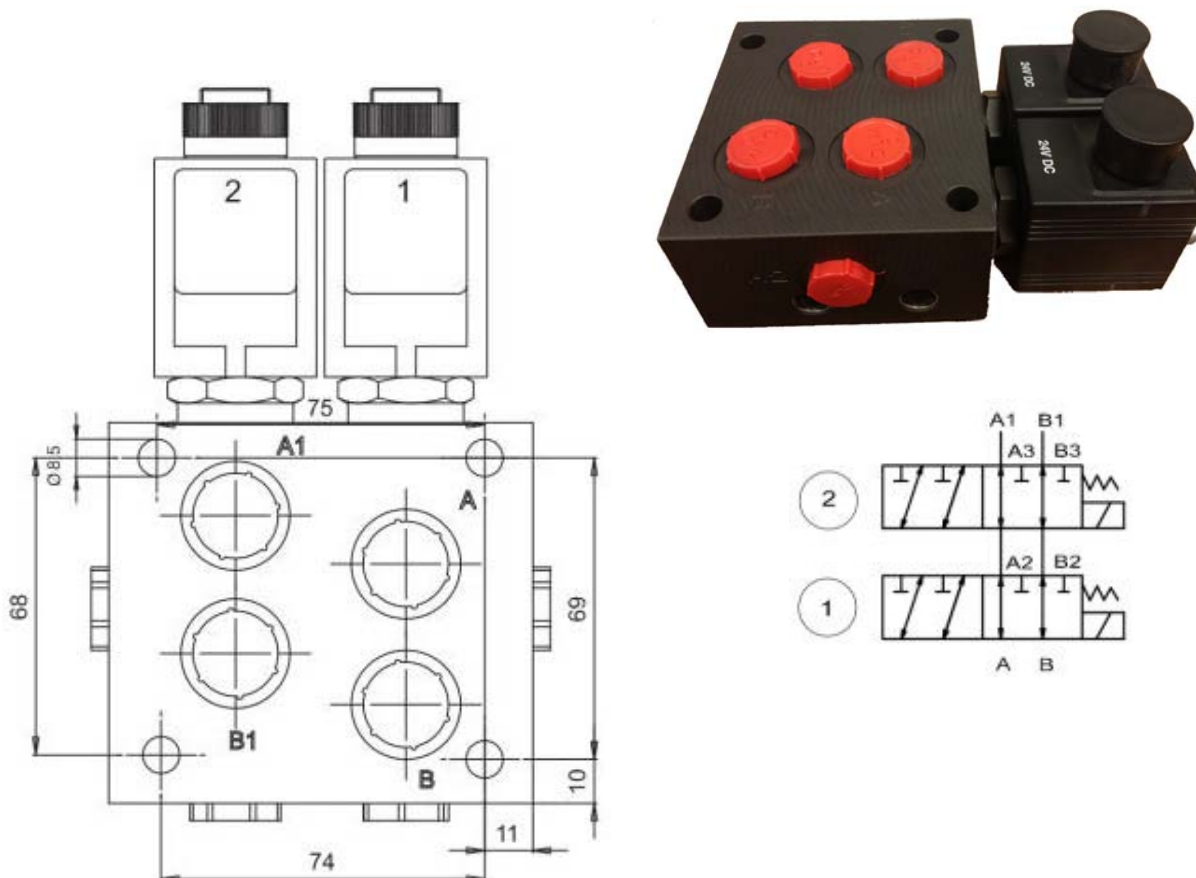
Størrelse	Max ltr/min.	Max trykk inn	Varenr.	Pris
3/8" - 12VDC	50	220 Bar	SL05582A	2.549,-
3/8" - 24VDC	50	220 Bar	SL05248A	2.549,-
1/2" - 12VDC	50	220 Bar	SL03951A	2.549,-
1/2" - 24VDC	50	220 Bar	SL05245A	2.549,-

Tilbehør / Reservedeler	Varenr.	Pris
Magnetspole 12VDC, 30w	SL01457AF	251,-
Magnetspole 24VDC, 30w	SL01608AF	251,-
Din plugg	SL4020458S1F	33,-

Diverse ventiler

Elektriske velgerventiler

Små størrelser
Dobbel 3/8" og 1/2"

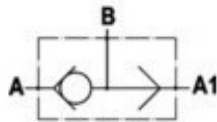


Størrelse	Max ltr/min.	Max trykk inn	Varenr.	Pris
3/8" - 12VDC	50	250 Bar	SL03449A	5.502,-
3/8" - 24VDC	50	250 Bar	SL05840A	5.502,-
1/2" - 12VDC	50	250 Bar	SL05841A	5.502,-
1/2" - 24VDC	50	250 Bar	SL05842A	5.502,-

Tilbehør / Reservedeler	Varenr.	Pris
Magnetspole 12VDC, 30w	SL01457AF	251,-
Magnetspole 24VDC, 30w	SL01608AF	251,-
DIN plugg	SL4020458S1F	33,-

Diverse ventiler

Skyttelventil VUSF



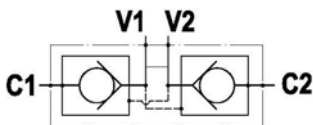
Type	Størrelse	Max Ltr/min.	Max Trykk inn	Varenr.	Pris
VUSF 1/4" Alum.	1/4" BSPP	20	210 bar	HM10029	352,-
VUSF 3/8" Alum.	3/8" BSPP	40	210 bar	HM10056	444,-
VUSF 1/2" Alum.	1/2" BSPP	60	210 bar	HM10057	588,-
VUSF 1/4" Stål	1/4" BSPP	20	350 bar	BIVUSF14S	371,-
VUSF 3/8" Stål	3/8" BSPP	40	350 bar	BIVUSF38S	371,-
VUSF 1/2" Stål	1/2" BSPP	60	320 bar	BIVUSF12S	456,-
FPT 3/4" Stål	3/4" BSPP	110	300 bar	HM10058	1.108,-

Tilbakeslagsventil VUR Seteutførelse, hun-hun

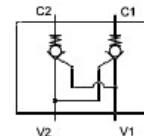


Størrelse	Max Ltr/min	Max Trykk inn	Lengde mm	Varenr.	Pris
1/4"	20	350	55	AM04205	170,-
3/8"	40	350	65	AM04206	200,-
1/2"	60	350	75	AM04207	221,-
3/4"	60	350	86	AM17635	410,-
1"	150	350	105	BIVUR100	563,-

Tilbakeslagsventil, dobbelt pilotstyrt (Antisigeventil) VRDE / VRDL



VRDE



VRDL

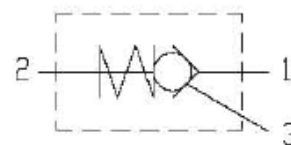
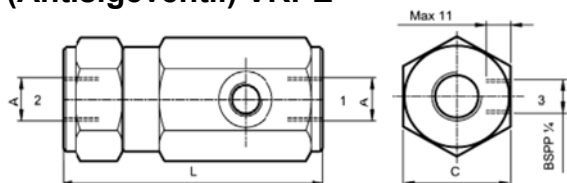


Type	Størrelse	Max Ltr/min	Max Trykk inn	Pilot trykk	Varenr.	Pris
VRDE 1/4"	1/4" BSPP	15	320 bar	1:4	HM10054	669,-
VRDE 3/8"	3/8" BSPP	35	320 bar	1:4	HM10028	975,-
VRDE 1/2"	1/2" BSPP	45	300 bar	1:4	HM10025	1.058,-
VRDE 3/4"	3/4" BSPP	70	210 bar	1:3,6	HM10055	1.858,-
VRDL 3/8" Stål	3/8" BSPP	35	350 bar	1:7	BIVRDL380	1.399,-

Diverse ventiler

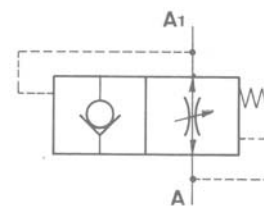


Tilbakeslagsventil, enkel, pilotstyrt (Antisigeventil) VRPE



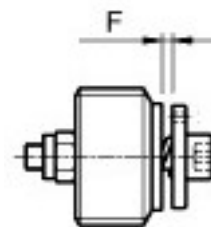
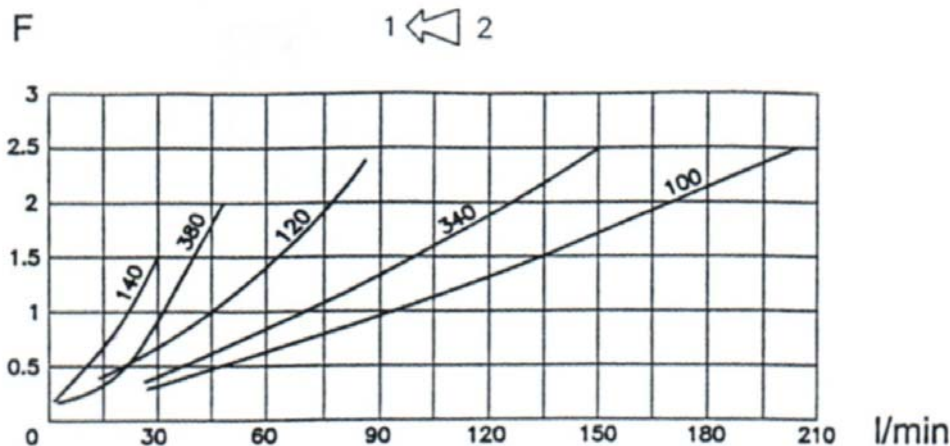
Type	Størrelse BSPP	Max. Ltr/min.	Max Trykk Bar	L	C	Pilot Forhold	Åpnings Trykk	Varenr.	Pris
VRPE 140	1/4"	25	350	100	36	1:5	0,5	BIVRPE140	593,-
VRPE 380	3/8"	40	350	105	41	1:4,4	0,5	BIVRPE380	593,-
VRPE 120	1/2"	60	350	125	41	1:4,2	0,5	BIVRPE120	593,-
VRPE 340	3/4"	90	350	130	55	1:4	0,5	BIVRPE340	-
VRPE 100	1"	100	350	155	55	1:4	0,5	BIVRPE100	-

Slangebruddsventil volumstyrt VUBA



Type	Størrelse	Max Ltr/min.	Max Trykk inn	Varenr.	Pris
VUBA 140	1/4" BSPP	25	350 bar	Hus : HM10063 Innsats : HM10064	72,- 149,-
VUBA 380	3/8" BSPP	50	350 bar	Hus : HM10043 Innsats : HM10042	77,- 149,-
VUBA 120	1/2" BSPP	80	300 bar	Hus : HM10041 Innsats : HM10040	113,- 166,-
VUBA 340	3/4" BSPP	150	350 bar	Hus : BI6500130000 Innsats : BIVUBA340	168,- 208,-
VUBA 100	1" BSPP	200	300 bar	Hus : BI6500140000 Innsats: HM10086	261,- 263,-

Åpning / Flow



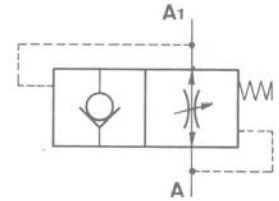
Det er normalt å stille inn ventilen til 1,5 ganger oljestrømmen i systemet.

Våre ventiler leveres som standard med max åpning

Diverse ventiler

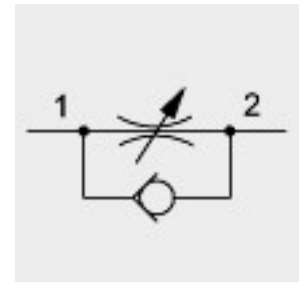
Slangebruddsventil volumstyrt VUBA

Komplett, justert.



Type	Størrelse	Max Ltr/min.	Justert Ltr/min.	Max Trykk inn	Varenr.	Pris
VUBA 380 - 15 ltr.	3/8" BSPP	50	15	350 bar	BIVUBA38-15	221,-
VUBA 380 - 25 ltr.	3/8" BSPP	50	25	350 bar	BIVUBA38-25	221,-
VUBA 380 - 35 ltr.	3/8" BSPP	50	35	350 bar	BIVUBA38-35	221,-
VUBA 120 - 30 ltr.	1/2" BSPP	80	30	300 bar	BIVUBA12-30	271,-
VUBA 120 - 40 ltr.	1/2" BSPP	80	40	300 bar	BIVUBA12-40	271,-
VUBA 120 - 50 ltr.	1/2" BSPP	80	50	300 bar	BIVUBA12-50	271,-
VUBA 120 - 60 ltr.	1/2" BSPP	80	60	300 bar	BIVUBA12-60	271,-
VUBA 340 - 80 ltr.	3/4" BSPP	150	80	350 bar	BIVUBA34-80	377,-
VUBA 340 - 100 ltr.	3/4" BSPP	150	100	350 bar	BIVUBA34-100	377,-
VUBA 340 - 120 ltr.	3/4" BSPP	150	120	350 bar	BIVUBA34-120	377,-

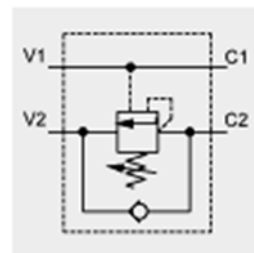
Strupe/ tilbakeslagsventil VURF Rørmontert



Type	Størrelse	Max Ltr/min.	Max Trykk inn	Varenr.	Pris
VURF 140	1/4" BSPP	15	350 bar	BIVURF140	528,-
VURF 380	3/8" BSPP	30	350 bar	BIVURF380	605,-
VURF 120	1/2" BSPP	45	350 bar	BIVURF120	713,-
VURF 340	3/4" BSPP	85	300 bar	BIVURF340	1.091,-

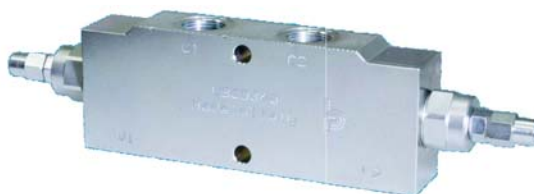
Diverse ventiler

Oversenterventil /
Lastholderventil
Enkel, aluminium



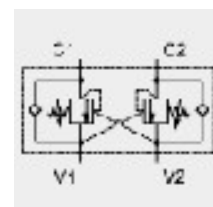
Type	Størrelse	Max Ltr/min.	Max Trykk inn	Trykk område Bar	Pilotforhold	Varenr.	Pris
VBCL 380	3/8" BSPP	40	210 bar	30 - 210	1:4,25	BIVBCL3801 BIVBCL1202	1.358,-
VBCL 120	1/2" BSPP	60	210 bar	60 - 350	1:4,25		1.358,-

Oversenterventil /
Lastholderventil
Dobbel, aluminium



Type	Størrelse	Max Ltr/min.	Max Trykk inn	Trykk område Bar	Pilotforhold	Varenr.	Pris
VBCD 3801 AL	3/8" BSPP	40	210 bar	30 - 210	1:4,25	BIVBCD3801AL BIVBCD1202AL BIVBCD3402AL	2.326,-
VBCD 1202 AL	1/2" BSPP	60	210 bar	60 - 210	1:4,25		2.326,-
VBCD 3402 AL	3/4" BSPP	120	210 bar	30-210	1:6		2.639,-

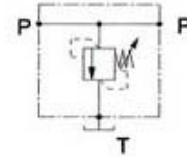
Oversenterventil /
Lastholderventil
Dobbel
Stålhus



Type	Størrelse	Max Ltr/min.	Max Trykk inn	Trykk område Bar	Pilotforhold	Varenr.	Pris
VBCD 3801	3/8" BSPP	40	350 bar	30 - 210	1:4,25	BIVBCD3801 BIVBCD1202	2.326,-
VBCD 1202	1/2" BSPP	60	350 bar	60 - 350	1:4,25		2.326,-

Diverse ventiler

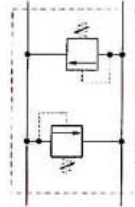
Trykkbegrensningsventil - Enkel



Type	Størrelse	Max Ltr/min	Max Trykk inn	Setting bar	Varenr.	Pris
VMDR 40 - alu, skrue	3/8"	40	210 bar	100 bar	BIVMDR40380C1	1.105,-
VMDR 40 - alu, skrue	3/8"	40	210 bar	210 bar	BIVMDR40380C2	1.105,-
VMDR 40 - stål, skrue	1/2"	40	350 bar	210 bar	BIVMDR40120C2	1.105,-
VMDR 80 Alu, skrue	1/2"	80	210 bar	130 bar	HM10037	1.414,-
VMDR 80 Alu, Ratt	1/2"	80	210 bar	210 bar	HM10038	1.653,-
VMDR 80 Stål, skrue	1/2"	80	350 bar	210 bar	BIVMDR80120C4S	1.270,-
VMDR 80 Alu, skrue	1/2"	80	210 bar	210 bar	HM10014	1.270,-
LGH102Y, alu, skrue	1/2"	60	350 bar	150 bar	HM10132	987,-
LGH102Z, alu, skrue	1/2"	60	350 bar	180 bar	HM10131	987,-
VMDR 120 Stål, skrue	3/4"	120	350 bar	210 bar	BIVMDR120340C2	1.557,-

Trykkbegrensningsventil, dobbel

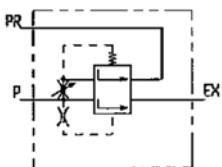
Trykkområde 90-200 bar, z180
Max flow 60ltr min



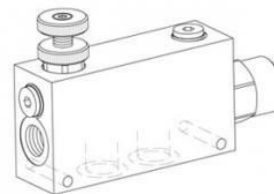
Type	Størrelse	Max Ltr/min.	Max Trykk inn	Varenr.	Pris
LGH 702	3/8" 1/2"	60	190-250 Bar 350 bar	SL07059A HM10015	1.337,- 2.939,-
VBCD	1/2" 1/2" 1/2"	40	210 bar 90-250 190-250 Bar	BIVBDC1202N HM10120 SL07062A	1.725,- 2.939,- 1.337,-

Mengdereguleringsventiler

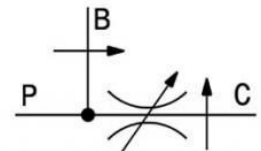
Med rattjustering



LHC



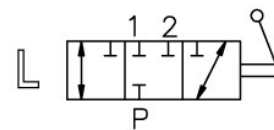
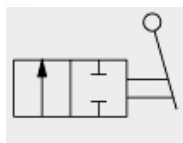
RFP-A



Type	Max Ltr/min	Reg.område	Max Trykk inn	Varenr.	Pris
LHC 910 - 1/2"	100	0 - 25 ltr.	250 bar	HM10016	2.558,-
LHC 911 - 1/2"	100	0 - 50 ltr.	250 bar	HM10017	2.558,-
LHC 912 - 3/4"	100	0 - 75 ltr.	250 bar	HM10018	2.592,-
RFP-A - 3/4"	150	0 - 90 ltr.	270 bar	HM10196	3.668,-

Diverse ventiler

Kuleventil Stål



Type	Størrelse	Type	Max Ltr/min.	Max Trykk inn	Lengde mm	Bredde mm	Varenr.	Pris
RAS2 140	1/4" BSPP	2-veis	25	500 bar	68	25	BIRAS2140	284,-
RAS2 380	3/8" BSPP	2-veis	35	500 bar	72	30	BIRAS2380	323,-
RAS2 120	1/2" BSPP	2-veis	60	500 bar	85	40	BIRAS2120	354,-
RAS2 340	3/4" BSPP	2-veis	100	400 bar	97	55	BIRAS2340	695,-
RAS2 100	1" BSPP	2-veis	150	350 bar	113	60	BIRAS2100	818,-
RAS2 114	1 1/4" BSPP	2-veis	180	350 bar	136	60	BIRAS2114	885,-
RAS3 140	1/4" BSPP	3-veis, L	25	400 bar	68	25	BIRAS3140FF	537,-
RAS3 380	3/8" BSPP	3-veis, L	35	400 bar	73	30	BIRAS3380FF	580,-
RAS3 120	1/2" BSPP	3-veis, L	60	350 bar	86	40	BIRAS3120FF	580,-
RAS3 340	3/4" BSPP	3-veis, L	100	350 bar	96	55	BIRAS3340FF	1.116,-
RAS3 100	1" BSPP	3-veis, L	150	350 bar	113	60	BIRAS3100FF	1.396,-

Dreiesleideventil Aluminium

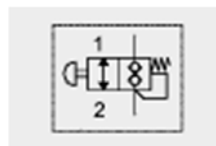
Sleiden kan settes i alle posisjoner fra 0 til maks.



Type	Størrelse	Max Ltr/min.	Max Trykk inn	Varenr.	Pris
DV 380	3/8" BSPP			AAS3354	2.969,-

Dumpeventil Aluminium

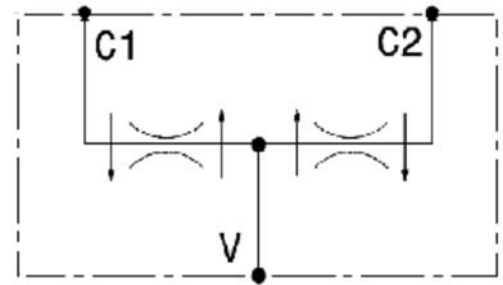
Normalt stengt, åpner ved trykk på knapp



Type	Størrelse	Max Ltr/min.	Max Trykk inn	Varenr.	Pris
VEM 6	1/4" BSPP	25	320	BIVEB6	653,-

Diverse ventiler

Oljedeler



Olje deling : 50% - 50%
Nøyaktighet : +/- 3%

Type	Størrelse		Liter / minutt	Trykk bar	Varenr.	Pris
	V Inn	C1-C2 Ut				
DRF3802	3/8" BSPP	3/8" BSPP	7 - 12	300	CBDRF3802	1.881,-
DRF1204	1/2" BSPP	3/8" BSPP	26 - 40	300	CBDRF1204	1.921,-