

Retningsventiler

Monoblokk : Z 50 elektrisk betjent



Tekniske Spesifikasjoner		* = Se kurve
Maks. Volumstrøm	Liter / minutt	40 *
Maks. Arbeidstrykk	Bar	250 *
Maks. Tanktrykk	Bar	50
Olje Temperatur	°C	-15 til +80
Olje Viskositet	cSt	16 - 100
Sleidelekkasje ved 100 bar, Viskositet 27 cSt og Temp 50 °C		
Maks.	cm ³ / minutt	15
Typisk	cm ³ / minutt	10
Tekniske spesifikasjoner spoler		
Nominell Spenning	12 Volt dc	24 Volt dc
Spennings toleranse	+/- 10 %	+/- 10 %
Effekt	37 W	37W
Maks. innkoplingstid	ED 100 %	ED 100 %
Isolasjonsklasse	H (180 °C)	H (180 °C)
Kontakt	ISO 4400	ISO 4400
Nødkjøring	Manuell	Manuell

Monoblokk ventiler med :
R 1/2" BSPP P, T + N porter
R 3/8" BSPP A + B porter

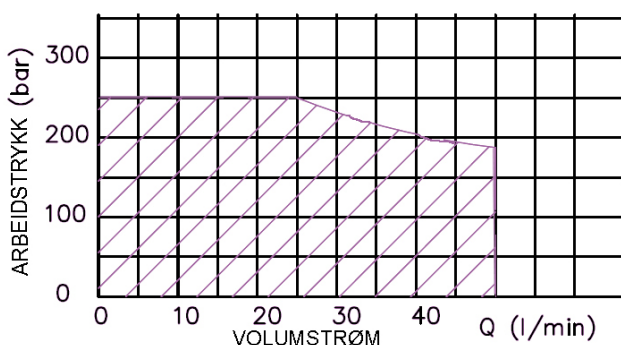
Material spesifikasjoner :
Hus : Høyfast støpestål
Sleide : Herdet hardforkrommet stål
Pakninger : Buna N (Nitril)

Standard funksjoner :
Innebygd sikkerhetsventil justert til 180 bar
Parallell koplede sleider (vår standard)
Utbyttbare sleider
Felles tilbakeslagsventil for alle sleide P-løp
(Se skjema side 3)

Tilleggs Funksjoner :
Åpent eller stengt senter
Trykk videreførings mulighet.

Benyttede symboler:
P: Innløp (Trykkport)
T: Utløp (Tankport)
A / B : Arbeidsporter
N : Port for trykkvidereføring
HPCO : Trykkvidereføring

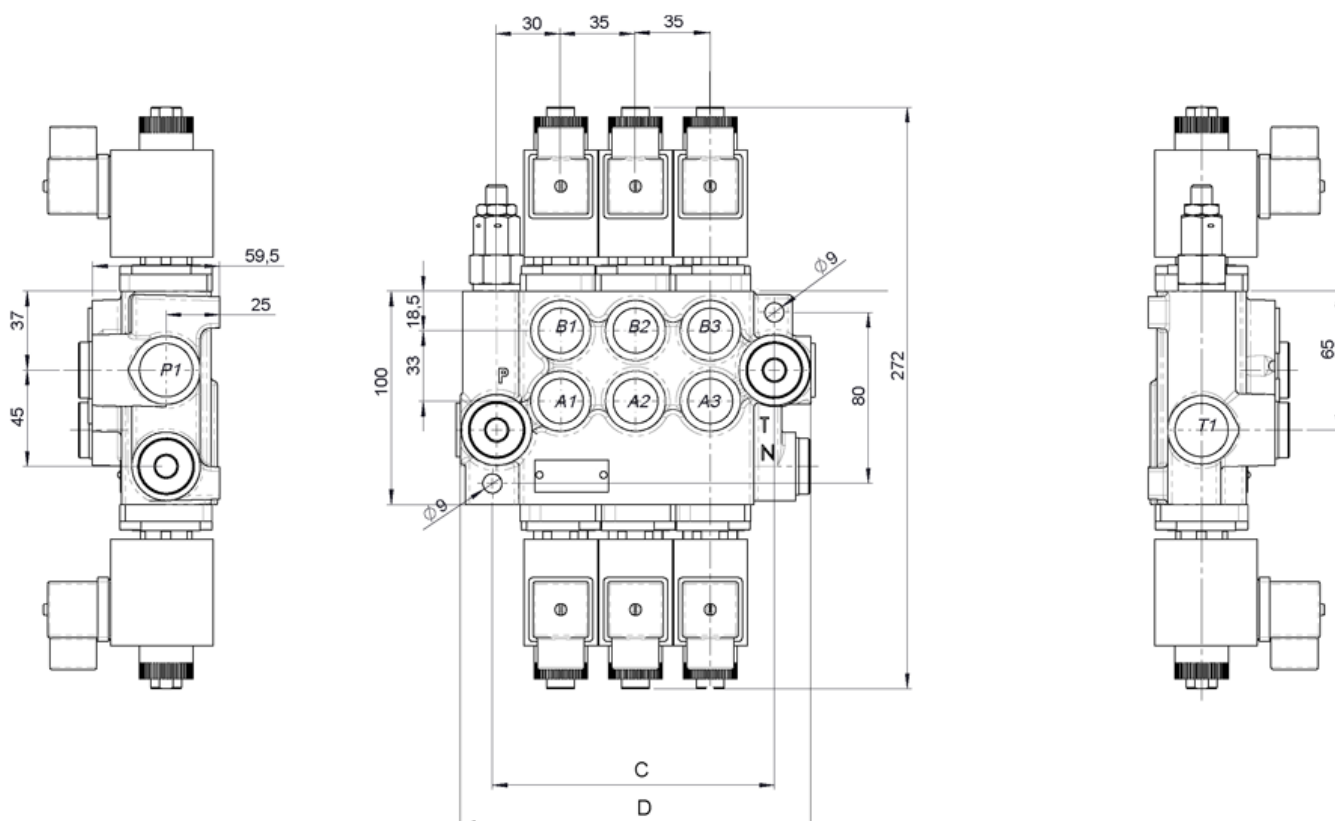
P / Q Sjaltekapasitet for Z-50 Ventil EI.-betjent



Ant. sleider	Vekt	
1	Kg	3
2	Kg	5
3	Kg	7
4	Kg	9
5	Kg	11
6	kg	13

Retningsventiler

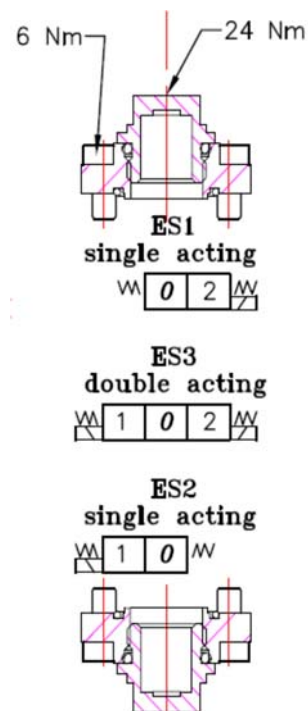
Monoblokk : Z 50 elektrisk betjent



Type	Antall Sleider	C	D
Z50	1	60	85
02Z50	2	97	129
03Z50	3	132	164
04Z50	4	167	199
05Z50	5	202	234
06Z50	6	237	269

Tilslutnings porter			
P	A ; B	T	N
G 1/2 "	G 3/8 "	G 1/2 "	G 1/2 "

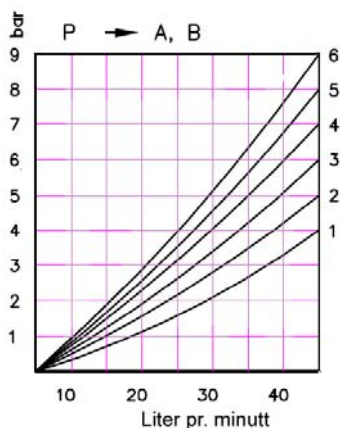
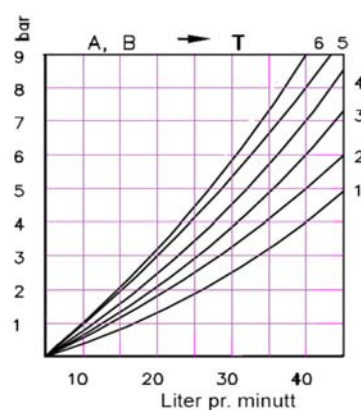
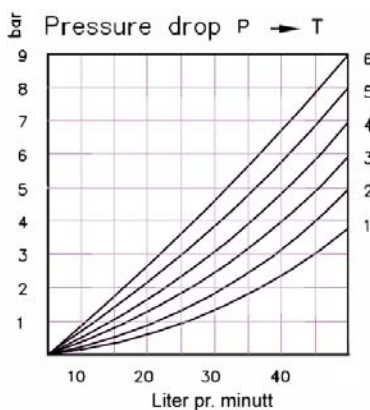
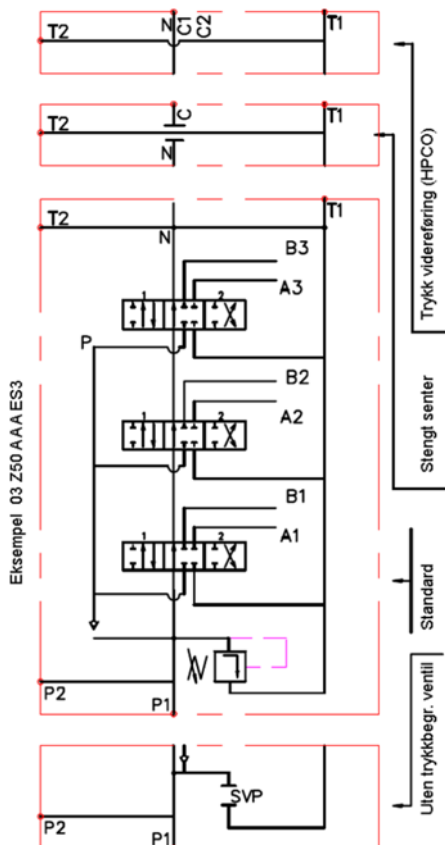
Kode	Sleide Symbol
A	
B	
D	



Kode	Utløps alternativer med deler som benyttes	Varenr.	Pris
C	Stengt Senter	BA4093148	98,-
X	Uten Trykk Videreføring (HPCO)	—	—
C2	Trykkvidereføring (HPCO) 1/2"	BA4093146	149,-
—	Trykkvidereføring plugget	Vår Standard	

Retningsventiler

Monoblokk : Z 50 elektrisk betjent



Typiske trykkfalls diagrammer
Olje : Tellus 37
Temperatur : 50 C
Viskositet : 27 cSt

Betegnelsen	Varenr.	Pris
Z50 A ES3 12 V DC G	1 x Dobbeltvirkende sleide - 12v	BA4103175 4.974,-
Z50 A EX3 24 V DC G	1 x Dobbeltvirkende sleide - 24v	BA4104030 4.974,-
02 Z50 AA ES3 12 V DC G	2 x Dobbeltvirkende sleide - 12v	BA4103463 6.869,-
02 Z50 AA ES3 24 V DC G	2 x Dobbeltvirkende sleide - 24v	BA4104032 6.869,-
03 Z50 AAA ES3 12 V DC G	3 x Dobbeltvirkende sleide - 12v	BA4103464 10.116,-
03 Z50 AAA ES3 24 V DC G	3 x Dobbeltvirkende sleide - 24v	BA4104033 10.116,-
03 Z50 AES3 AES3 DES3 12 V DC G	2 x Dobbeltvirkende- 1 x Motor- sleide	10.116,-
04 Z50 AAAA ES3 12 V DC G	4 x Dobbeltvirkende sleide - 12v	BA4103176 13.343,-
04 Z50 AAAA ES3 24 V DC G	4 x Dobbeltvirkende sleide - 24v	BA4103416 13.343,-
DIN plugg 12/24 Volt		SL4020458S1F 33,-
DIN plugg 12/24 Volt med LED		SL4020905S1F 98,-
DIN plugg med LED og induksjonsbeskytter + 1,5 mtr. Kabel		MU2160150 188,-
DIN plugg med LED og induksjonsbeskytter + 5,0 mtr. Kabel		MU2160500 268,-

Andre sleide- antall og -konfigurasjoner kan leveres. Vennligst forespør

Reservedeler for Z50

Betegnelsen	Varenr.	Pris
Spole for 12 Volt DC for Z50	BA4104493	360,-
Spole for 24 Volt DC for Z50	BA4104494	360,-